

Gebruiksaanwijzing
Bedienungsanleitung
Instruction manual
Manuel d'utilisation
Broșură cu instrucțiuni



Mon Soleil 350 & 601 & 720 (Metal)

Art.nr. 36.161.2 & 36.163.6 & 36.165.0

Art. nr. 36.162.9 & 36.164.3 & 36.166.7 (Swiss Plug)

Mon Soleil 300 & 450 & 720 Verre (Glass)

Art. nr. 36.169.8 & 36.171.1 & 36.173.5

Art. nr. 36.170.4 & 36.172.8 & 36.174.2 (Swiss Plug)

Infrarood verwarmingspaneel (metaal of glas) / *Infrarot Heizplatte (Metall oder Glas)* / Infrared heating panel (metal or glass) / *Infrarouge panneau de chauffage (métal ou verre)* / Infrarat panou de încălzire (metal sau sticlă)

This product is only suitable for well insulated spaces or occasional use.

EUROM[®]
POWERFUL PRODUCTS



21-12-2018

Dank

Hartelijk dank dat u voor een EUROM apparaat hebt gekozen. U hebt daarmee een goede keus gemaakt! Wij hopen dat hij tot uw volle tevredenheid zal functioneren. Om het beste uit uw apparaat te halen is het belangrijk dat u deze gebruiksaanwijzing vóór gebruik aandachtig en in zijn geheel doorleest en ook begrijpt. Schenk daarbij speciaal aandacht aan de veiligheidsvoorschriften; die worden vermeld ter bescherming van u en uw omgeving!

Bewaar de gebruiksaanwijzing vervolgens om het in de toekomst nog eens te kunnen raadplegen. Bewaar ook de verpakking: dat is de beste bescherming voor uw apparaat tijdens de opslag buiten het seizoen. En mocht u het apparaat ooit aan iemand overdragen, geef daar dan dit boekje en de verpakking bij.



Dit symbool op uw apparaat betekent: niet afdekken!

Technische gegevens

Type		MS350 wifi	MS601 wifi	MS720 wifi	MS300 Verre wifi	MS450 Verre wifi	MS720 Verre wifi
Aansluitspanning	V/Hz	220-240 / 50					
Max. vermogen	W	350	600	720	300	450	720
Thermostaat		+	+	+	+	+	+
Beschermklasse		IP 24	IP 24	IP 24	IP 24	IP 24	IP 24
Afmetingen	cm	60x60	60x100	60x120	60x70	60x100	70x130
Gewicht	kg	8,85	14,5	18,0	10,8	14,7	22,1

Algemene veiligheidsvoorschriften

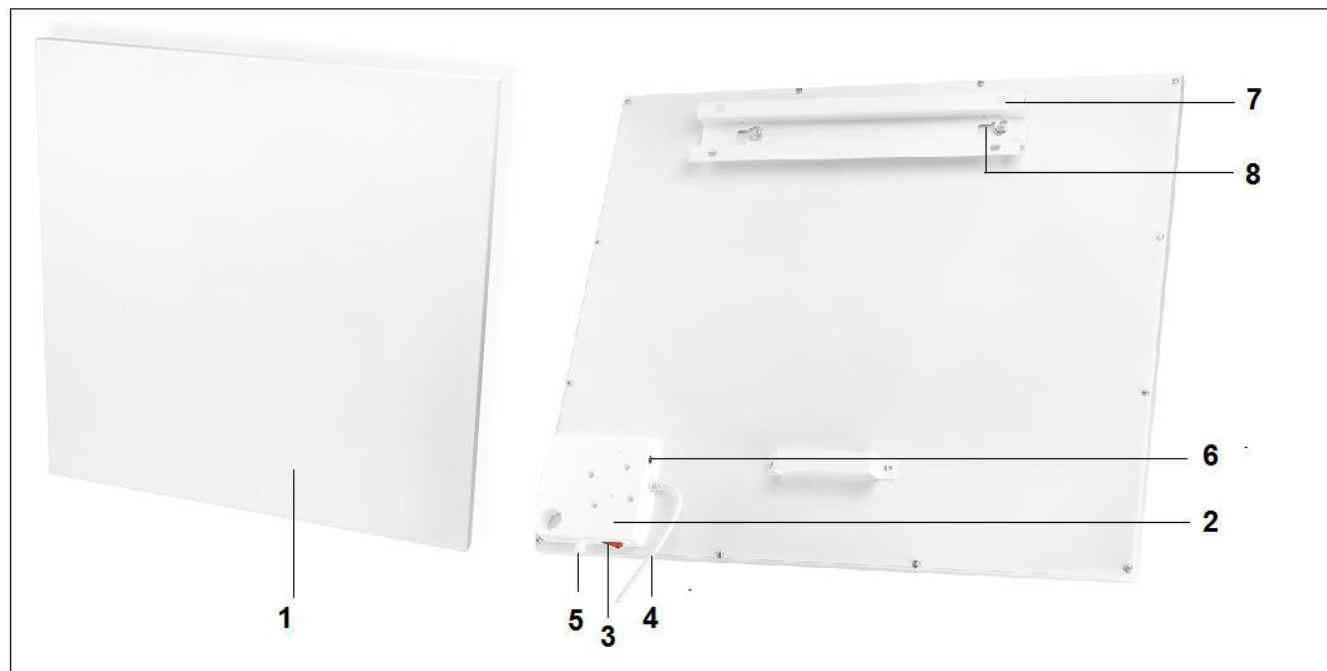
1. Lees voor gebruik deze gebruiksaanwijzing zorgvuldig en geheel door.
2. Controleer voor gebruik uw nieuwe kachel (incl. kabel en stekker) op zichtbare beschadigingen. Neem een beschadigde kachel niet in gebruik maar biedt hem uw leverancier aan ter vervanging.
3. **Gebruik de kachel niet voordat hij volledig geïnstalleerd is conform de voorschriften onder 'Beschrijving, Samenstelling en Installatie'.**
4. Deze kachel is uitsluitend bedoeld voor normaal huishoudelijk gebruik. Gebruik het apparaat alleen voor (bij)verwarming in huis.
5. Deze kachel is in principe geschikt voor gebruik in natte of vochtige ruimtes als badkamers, wasruimtes enz. (IP24). Houd hem evenwel minimaal 60 cm. verwijderd van watertappunten en zorg ervoor dat hij nooit in water kan vallen en er geen water de kachel binnendringt. Mocht dit toch ooit gebeuren, neem dan éérst de stekker uit het stopcontact! Een inwendig nat geworden kachel niet meer gebruiken maar ter reparatie aanbieden. Dompel kachel, snoer of

- stekker nooit in water of andere vloeistof en raak de kachel nooit met natte handen aan.
6. Aansluitspanning en frequentie, vermeld op het apparaat, dienen overeen te komen met die van het te gebruiken stopcontact. Gebruik uitsluitend een onbeschadigd, **geaard** stopcontact dat beveiligd is met een 30 mA aardlekschakelaar. Het stopcontact dat u gebruikt dient te allen tijde goed bereikbaar te zijn, om ingeval van nood snel de stekker uit het stopcontact te kunnen nemen.
 7. Rol de elektrokabel volledig af voor u de stekker in het stopcontact steekt, en zorg ervoor dat hij nergens met de kachel in contact komt of anderszins heet kan worden. Leid de kabel niet onder tapijt door, bedek hem niet met matten, lopertjes o.i.d. en houd de kabel buiten de looproute. Zorg ervoor dat er niet op getrapt wordt en er geen meubels op worden gezet. Leid de kabel niet om scherpe hoeken en wind hem na gebruik niet te strak op!
 8. Het gebruik van een verlengsnoer wordt afgeraden omdat dit oververhitting en brand kan veroorzaken. Is het gebruik van een verlengsnoer onvermijdelijk, zorg dan voor een onbeschadigd, goedgekeurd verlengsnoer met een minimale doorsnee van $3 \times 1,5 \text{ mm}^2$ en een minimaal toegestaan vermogen van 1000 Watt. Rol het snoer altijd geheel af om oververhitting te voorkomen!
 9. Tijdens het gebruik kan de stekker lauw aanvoelen; dat is normaal. Is hij echt warm, dan mankeert er waarschijnlijk wat aan het stopcontact. Neem contact op met uw elektricien.
 10. Gebruik de kachel niet buitenshuis en niet in ruimtes, kleiner dan 7 m^3 .
 11. Een kachel bevat inwendig hete en/of gloeiende en vonkende delen. Gebruik hem dus niet in een omgeving waar brandstoffen, verf, ontbrandbare vloeistoffen en/of gassen enz. worden bewaard.
 12. Plaats de kachel niet vlakbij- onder- of gericht op een stopcontact en niet in de buurt van open vuur of warmtebronnen.
 13. Gebruik de kachel niet vlakbij of gericht op meubels, dieren, gordijnen, papier, kleding, beddengoed of andere brandbare zaken. Houd dit minstens 1 meter van de kachel verwijderd!
 14. Bedek een kachel nooit! Gebruik de kachel dus ook nooit om kleding op te drogen of iets op te zetten. Laat niets tegen de kachel leunen!
 15. De lucht rond een kachel moet vrij kunnen circuleren. Plaats hem dus niet te dicht op muren of grote voorwerpen en niet onder een plank, kast o.i.d., maar houd aan alle zijden minimaal 30 cm. vrije ruimte en minimaal 20 cm. vanaf de vloer. Voor hangende installatie: blokkeer de ruimte tussen kachel en wand niet.
 16. Schakel altijd de kachel uit, neem de stekker uit het stopcontact en laat de kachel eerst afkoelen wanneer u:
 - de kachel wilt schoonmaken
 - onderhoud aan de kachel wilt uitvoeren
 - de kachel aanraakt of verplaatst.
 17. Deze kachel wordt heet tijdens het gebruik ($\pm 95^\circ\text{C}$). Om brandwonden te voorkomen niet met de blote huid de hete oppervlakken aanraken!

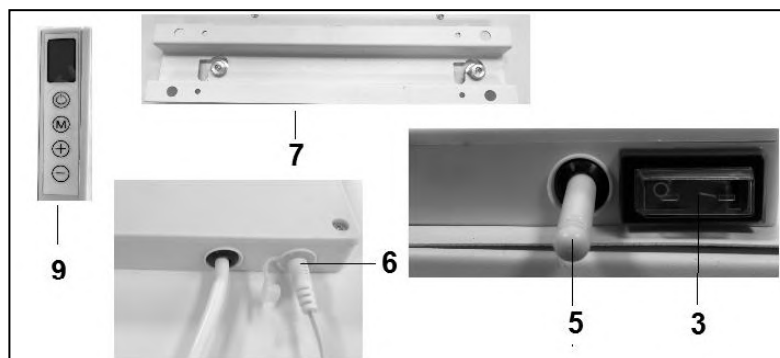
18. Zorg voor zorgvuldig toezicht wanneer dit apparaat wordt gebruikt in de aanwezigheid van kinderen, handelingsonbekwame personen of huisdieren. Kinderen, jonger dan 3 jaar dienen uit de buurt te worden gehouden, tenzij er continu toezicht op hen is. Kinderen, ouder dan 3 jaar maar jonger dan 8 jaar mogen het apparaat uitsluitend aan- of uitschakelen als het apparaat op zijn normale werkplek staat of geïnstalleerd is en wanneer er toezicht op hen wordt gehouden of wanneer zij instructies hebben ontvangen aangaande het op veilige wijze gebruiken van het apparaat en begrijpen welke gevaren eraan verbonden zijn. Kinderen, ouder dan 3 jaar maar jonger dan 8 jaar mogen niet de stekker in het stopcontact steken, niet het apparaat regelen of reinigen en er geen gebruikersonderhoud aan uitvoeren.
19. Dit apparaat kan door kinderen van 8 jaar en ouder en personen met verminderde fysieke, zintuigelijke of geestelijke vaardigheden of gebrek aan ervaring en kennis worden gebruikt wanneer er toezicht op hen wordt gehouden of wanneer zij instructies hebben ontvangen aangaande het op veilige wijze gebruiken van het apparaat en begrijpen welke gevaren eraan verbonden zijn. Kinderen mogen niet met het apparaat spelen. Reiniging en gebruiksonderhoud mogen niet door kinderen zonder toezicht worden uitgevoerd.
20. Zorg voor zorgvuldig toezicht wanneer dit apparaat wordt gebruikt in de aanwezigheid van kinderen, handelingsonbekwame personen of huisdieren. Laat geen personen, die niet in staat zijn de ruimte zelfstandig te verlaten, achter bij een werkende kachel. Het oppervlak wordt heet (tot 95°C), houdt kinderen en personen met een beperking dus uit de buurt! Houd het verpakkingsmateriaal uit de buurt van kinderen.
21. Deze kachel kan, behalve handmatig, ook met een timer of een app worden bediend. Hoe u hem ook in werking stelt, zorg er te allen tijde voor dat alle veiligheidsvoorschriften in acht zijn genomen!
22. Houd de kachel schoon. Stof, vuil en/of aanslag in- of achter de kachel is een veelvoorkomende reden voor oververhitting. Zorg ervoor dat dergelijke neerslag regelmatig wordt verwijderd.
23. Stel het apparaat niet in werking wanneer u beschadigingen constateert aan apparaat, elektrokabel of stekker, of wanneer het slecht functioneert, is gevallen of op andere wijze een storing vertoont. Breng het complete apparaat terug naar uw leverancier of een erkend elektricien voor controle en/of reparatie. Vraag altijd om originele onderdelen.
24. Type Mon Soleil 300, 450 en 720 Verre: Als het glas van de kachel op enigerlei wijze is beschadigd, demonteer de kachel dan onmiddellijk, om schade en/of verwondingen door vallend/gevallen glas te voorkomen. Biedt uw apparaat ter reparatie aan bij uw leverancier.
25. Gebruik geen toevoegingen/accessoires op de kachel, die niet zijn aanbevolen of geleverd door de fabrikant.
26. Het apparaat (incl. elektrokabel en stekker) mag uitsluitend worden geopend en/of gerepareerd door daartoe bevoegde en gekwalificeerde personen.
27. Gebruik de kachel uitsluitend voor het doel waarvoor hij is ontworpen en op de wijze zoals beschreven in deze gebruiksaanwijzing.

Het niet respecteren van de voorschriften kan schade, brand en/of persoonlijk letsel veroorzaken. Zij doen de garantie vervallen en leverancier, importeur en/of fabrikant aanvaarden geen aansprakelijkheid voor de gevolgen!

Beschrijving, samenstelling en installatie



- 1 - Verwarmingspaneel
- 2 - Bedieningspaneel
- 3 - Hoofdschakelaar
- 4 - Elektrokabel met stekker
- 5 - Vaste temperatuur sensor
- 6 - Aansluiting externe temperatuur sensor
- 7 - Ophangframe
- 8 - Ophangknoppen (2x)
- 9 - Display



Let op! Afb. toont Mon Soleil 350; andere types wijken qua afmetingen en uiterlijk af, maar de beschreven onderdelen zijn hetzelfde.

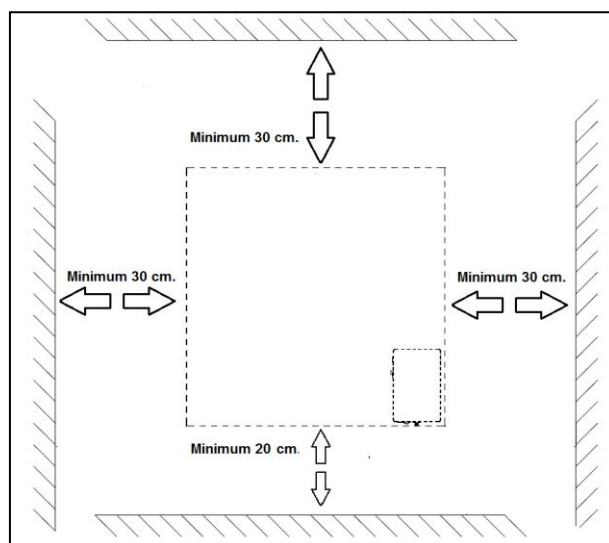
Verwijder al het verpakkingsmateriaal en houd het buiten het bereik van kinderen. Controleer na verwijdering van de verpakking of het apparaat geen beschadigingen of tekenen die op een fout/defect/storing kunnen wijzen, vertoont. Gebruik het apparaat in geval van twijfel niet, maar wend u tot uw leverancier ter controle / vervanging.

Het meegeleverde bevestigingsmateriaal is bedoeld voor een stenen muur. Als u een andere ondergrond gebruikt, dient u zelf voor passend bevestigingsmateriaal te zorgen.

**Deze kachel dient hangend aan de wand te worden bevestigd.
Gebruik hem niet voordat hij volledig is geïnstalleerd zoals in deze
gebruiksaanwijzing beschreven en nooit bijv. staand, leunend o.i.d.!**

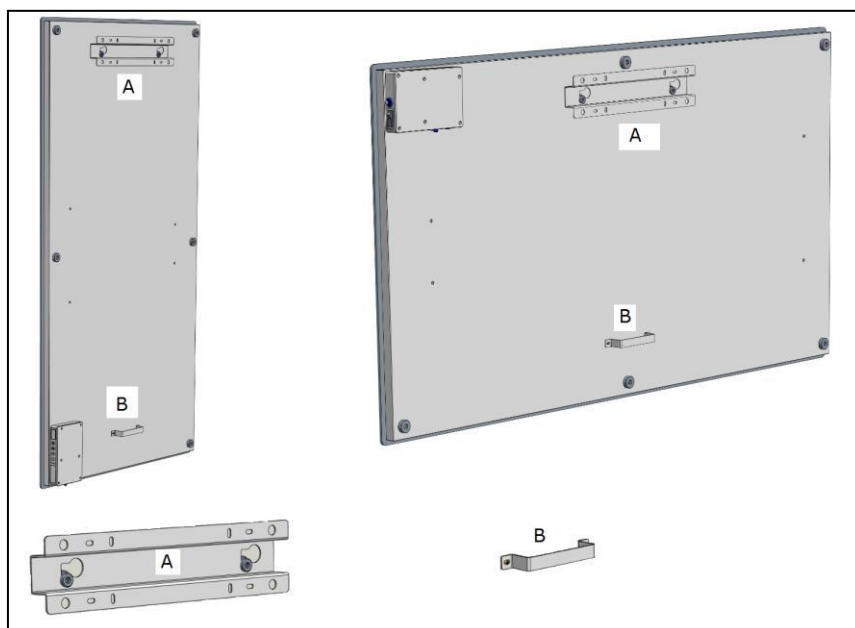
Montage aan de wand

De kachel dient minimaal 30 cm. van alle voorwerpen, muren, enz. verwijderd te zijn; de afstand tot de vloer dient minimaal 20 cm. te zijn en aan de bovenzijde dient 30 cm. vrije ruimte te zijn.

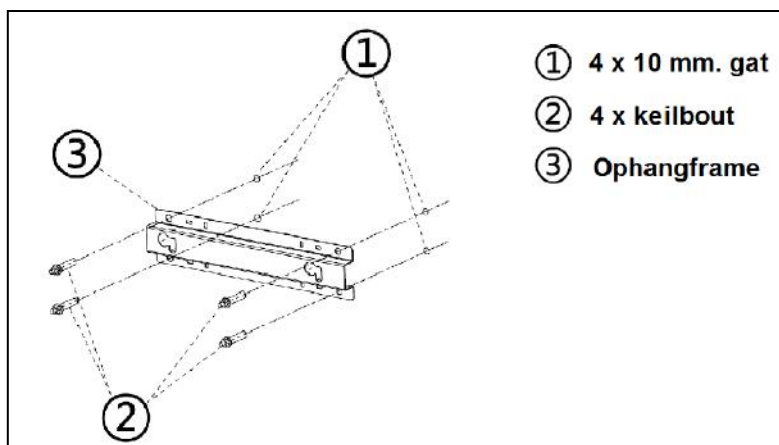


Let op: Het muur ophangstelsel op de achterzijde van het verwarmingspaneel is voor-gemonteerd om het verwarmingspaneel **verticaal** op te hangen. Hoofdschakelaar aan de onderzijde en het bedieningspaneel aan de rechterzijde (van voren af gezien). Wanneer u het verwarmingspaneel **horizontaal** op wilt hangen dienen eerst het ophangframe, de ophangknoppen en de muur-afstand-houder op de achterkant van het verwarmingspaneel anders worden gemonteerd. Met behulp van een kruiskop schroevendraaier kunt u de ophangknoppen en de muur-afstand-houder demonteren en op de andere positie monteren (zie afbeelding). Bij horizontale montage is het verstandig om de externe temperatuur sensor te gebruiken. Dit omdat bij horizontale montage de vaste temperatuur sensor aan de rechterbovenkant van het paneel is gepositioneerd en dus een hogere temperatuur meet dan de kamertemperatuur. Voor een correcte meting van de kamertemperatuur is het beter de externe temperatuursensor te gebruiken en de sensor naar beneden te leiden tot onder het verwarmingspaneel.

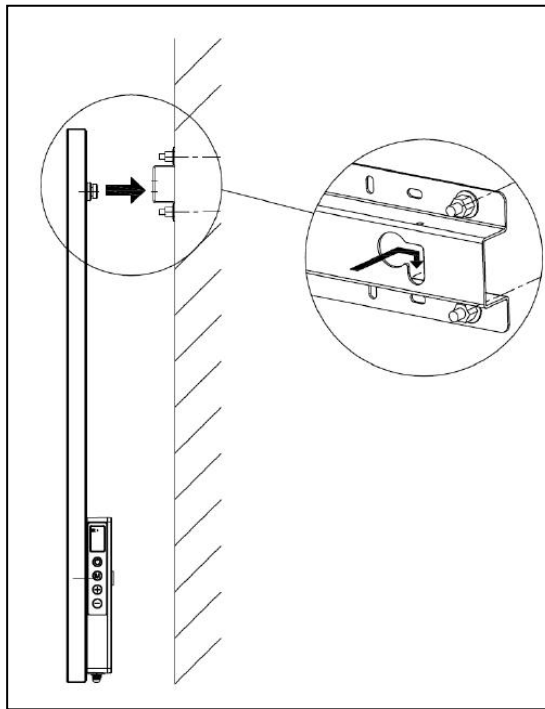
- A. Ophangframe met ophangknoppen
- B. Muur-afstand-houder



- Kies een stevige, effen, verticale wand van hittebestendig materiaal om de kachel aan op te hangen.
- Bepaal de plaats van het ophangframe; het frame dient horizontaal aan de wand te worden bevestigd. Positioneer het ophangframe zodanig dat bij het plaatsen van het verwarmingspaneel in het ophangframe de minimale afstanden uit bovenstaande tekening gegarandeerd zijn. Let op dat het ophangframe met de correcte zijde naar boven is geplaatst. (zie label "This side up" op het ophangframe)
- Markeer nu de 4 plaatsen waar de gaten geboord moeten worden: met de juiste onderlinge afstand en volkomen waterpas ten opzichte van elkaar.



- Boor de gaten (10 mm) op de gemarkeerde plaatsen en plaats de keilbouten in de gaten.
- Schroef het ophangframe onwrikbaar tegen de wand.
- Hang nu het verwarmingspaneel in het ophangframe: de ophangknoppen van het paneel door de ogen in het ophangframe.
- Schuif het paneel dan zover mogelijk naar rechts en laat het weer zo ver mogelijk zakken. Het paneel hangt nu geborgd.



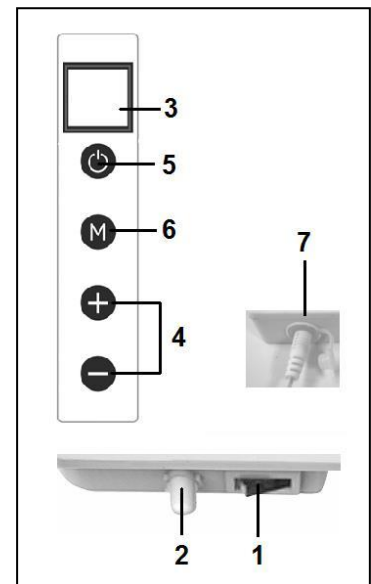
- Om het paneel van de wand te nemen dient u het in de tegenovergestelde richting te schuiven en op te tillen, tot de knoppen weer voor de ogen staan. Nu kunt u het paneel afnemen.

Opmerking: leid de elektrokabel en evt. het thermostaatkabeltje direct naar beneden en zorg ervoor dat ze niet met het paneel in contact komen. Stop geen overtollige kabel achter de kachel!

Ingebruikname en werking

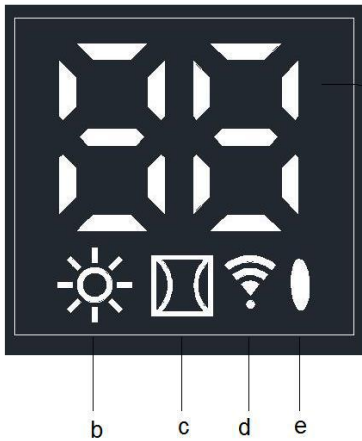
Bedieningspaneel

1. Hoofdschakelaar met signaallampje
2. Temperatuur sensor
3. Display
4. Hoger / lager knoppen (+ / -)
5. AAN/UIT-knop
6. M-knop
7. Aansluiting externe temperatuur sensor



Externe temperatuur sensor (7)

Omdat de temperatuursensor zich op de kachel bevindt is de meting niet bijzonder nauwkeurig. Wilt u nauwkeuriger meten, sluit dan de meegeleverde losse thermostaat aan door het stekkertje in het bedieningspaneel te pluggen en de sensor 2 meter van de kachel te verwijderen, zie afb. U dient daartoe de kachel even van de wand te nemen. Wanneer u de losse thermostaat hebt ingepluggd neemt deze automatisch de thermostaatwerking over.

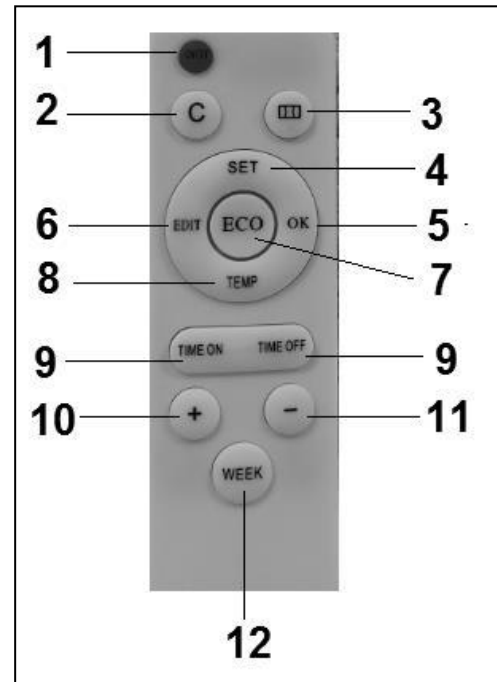


Display (3)

- a. Temperatuur / data
- b. Verwarmingssymbool
- c. Open-window detectie symbool
- d. Wi-fi symbool
- e. Vermogen indicatie symbool

Afstandsbediening:

1. AAN / UIT knop
2. C(ancel) knop
3. Open raam detectie knop
4. SET knop
5. OK-knop
6. EDIT-knop
7. ECO-knop
8. TEMP(eratuur) knop
9. Time on / Time off knop
10. Hoger knop +
11. Lager knop -
12. WEEK knop



Bediening met bedieningspaneel op de kachel

Zorg dat de kachel stevig bevestigd aan de muur is en zet hoofdschakelaar op aan. Op het display van de kachel licht het vermogen indicatie symbool op.

Op het display gaat het Wi-Fi symbool knipperen. Als het Wi-Fi symbool knippert kan er verbinding worden gemaakt (zie instructie handleiding APP bediening).

1. Druk op de AAN-UIT knop op het bedieningspaneel.

Het display op de kachel toont eerst de ingestelde temperatuur 3 seconden en daarna de omgevingstemperatuur. (de ingestelde temperatuur is de laatst ingestelde temperatuur of bij het eerste gebruik 20 graden).

Wanneer de ingestelde temperatuur hoger is dan de omgevingstemperatuur zal de kachel gaan verwarmen en verschijnt het verwarmingssymbool.

2. Met de + en - knoppen kan de ingestelde temperatuur worden aangepast. (0-37 graden). Wanneer de ingestelde temperatuur hoger is dan de omgevingstemperatuur zal de kachel gaan verwarmen en verschijnt het verwarmingssymbool.

Als de ingestelde temperatuur is bereikt schakelt de kachel automatisch uit, en weer in wanneer het afkoelt.

Het verwarmingssymbool wordt overeenkomstig zichtbaar en niet zichtbaar.

Als 2 minuten geen knoppen worden ingedrukt verdwijnt de omgevingstemperatuur van het display. Door op een willekeurige knop te drukken wordt de omgevingstemperatuur weer zichtbaar op het display.

Instellen van tijd en dag met bedieningspaneel op de kachel

Met de M-knop kan de tijd en dag van de week worden ingegeven om de timerfunctie te kunnen gebruiken:

Verwarmingspaneel dient aan te staan en **niet** te verwarmen. Dus geen verwarmingssymbool op het display.

(Doe dit b.v. door met de - knop de instel temperatuur lager te zetten dan de omgevingstemperatuur).

Stap	Druk op knop :	Op scherm verschijnt :	Uitleg
1	M	HH knipperend	
2	+ of -	1 t/m 7	Kies dag van de week :1 = maandag, 2 is dinsdag, enz,
3	M	H1 knipperend	
4	+ of -	1 t/m 24	Kies juiste uur
5	M	H2 knipperend	
6	+ of -	1 t/m 60	Kies juiste minuut
7	M	Omgevingstemperatuur	
8		Dag en tijd zijn ingesteld	

Controleren van de tijd / dag gegevens met bedieningspaneel op de kachel

Kachel dient aan te staan en te verwarmen. Dus met verwarmingssymbool in het scherm op de kachel. (Doe dit b.v. door met de + knop de instel temperatuur hoger te zetten dan de omgevingstemperatuur).

Druk achtereenvolgens steeds kort op de M knop op het bedieningspaneel op de kachel om te controleren: HH= dag van de week H1-uur en H2-minuten

Let op: Indien het infraroodpaneel wordt uitgeschakeld met de hoofdschakelaar of door het uit het stopcontact nemen van de stekker wordt bij de volgende keer dat de kachel weer wordt aangezet de tijd op 00.00 uur en dag 1 gezet

Bediening met afstandsbediening

Voor het bedienen van het verwarmingspaneel met de afstandsbediening dient de afstandsbediening gericht te worden op het display. De tekening laat de positie zien (IR) van het ontvangstpunt van de afstandsbediening.

1. Zet hoofdschakelaar op de kachel aan. Op het display van de kachel licht het vermogen indicatie symbool op. Op het display gaat het Wi-Fi symbool knipperen. Als het Wi-Fi symbool knippert kan er verbinding worden gemaakt.
2. Druk op de rode aan-uit knop op de afstandsbediening. Display op de kachel toont eerst de ingestelde temperatuur 3 seconden en daarna de omgevingstemperatuur. (De ingestelde



temperatuur is de laatst ingestelde temperatuur of bij het eerste gebruik 20 graden). Wanneer de ingestelde temperatuur hoger is dan de omgevingstemperatuur zal de kachel gaan verwarmen en verschijnt het verwarmingssymbool.

3. Met de + en – knoppen kan de ingestelde temperatuur worden aangepast (0- 37 graden). Wanneer de ingestelde temperatuur hoger is dan de omgevingstemperatuur zal de kachel gaan verwarmen en verschijnt het verwarmingssymbool. Als de ingestelde temperatuur is bereikt schakelt de kachel automatisch uit, en weer in wanneer het afkoelt. Het verwarmingssymbool wordt overeenkomstig zichtbaar en niet zichtbaar. Als 2 minuten geen knoppen worden ingedrukt verdwijnt de omgevingstemperatuur van het scherm. Oor op een willekeurige knop te drukken wordt de omgevingstemperatuur weer zichtbaar op het scherm.

Instellen van tijd en dag met de afstandsbediening

Om met de timerfunctie te kunnen werken dient eerst de tijd en dag van de week te worden ingegeven.

Kachel dient aan te staan en **niet** te verwarmen. Dus geen verwarmingssymbool in het scherm op de kachel. (Doe dit b.v. door met de – knop de insteltemperatuur lager te zetten dan de omgevingstemperatuur).

Stap	Druk op knop :	Op scherm verschijnt :	Uitleg
1	SET (3 sec.)	HH knipperend	
2	+ of -	1 t/m 7	Kies dag van de week :1 = maandag, 2 is dinsdag, enz,
3	SET	H1 knipperend	
4	+ of -	1 t/m 24	Kies juiste uur
5	SET	H2 knipperend	
6	+ of -	1 t/m 60	Kies juiste minuut
7	SET	Omgevingstemperatuur	
8	Dag en tijd zijn ingesteld		

Tijd en dag van de week controleren met de afstandsbediening

Kachel dient aan te staan en te verwarmen. Dus met verwarmingssymbool in het scherm op de kachel. (Doe dit b.v. door met de + knop de instel temperatuur hoger te zetten dan de omgevingstemperatuur).

Druk achtereenvolgens steeds kort op de SET knop op de afstandsbediening om te controleren: HH= dag van de week H1-uur en H2-minuten

Instellen van de weektimer met de afstandsbediening

Vooraf: Het instellen van de weektimer kan met de afstandsbediening maar het is veel eenvoudiger met de APP. Zodra de kachel Wi-Fi verbinding heeft kan de timer functie op de afstandsbediening niet meer worden gebruikt. De betreffende functie knoppen op de afstandsbediening worden dan automatisch uitgeschakeld.

Let op: Timer instellingen gemaakt met de afstandsbediening zijn niet zichtbaar in de APP en timerinstellingen gemaakt met de APP zijn niet zichtbaar op het scherm van de kachel, Zodra er Wi-Fi verbinding is kunt u niet meer met de afstandsbediening een nieuwe timer instelling maken.
Gebruik dus beide manieren van timer instellen dus nooit door elkaar!!!

Let op: Indien het infraroodpaneel wordt uitgeschakeld met de hoofdschakelaar of door het uit het stopcontact nemen van de stekker wordt bij de volgende keer dat de kachel weer wordt aangezet de tijd op 00.00 uur en dag 1 gezet.

Echter de reeds eerder ingegeven timergegevens (aan-en uit tijden van de week timer) blijven wel bewaard. Om misverstanden te voorkomen wordt bij het uitschakelen van de kachel met de hoofdschakelaar of stekker automatisch de weektimer op "OFF " gezet, anders zou het paneel op de verkeerde tijden aan- en uitgaan. Het weer inschakelen van de weektimer wordt hierna beschreven.

Let wel, wanneer u de Eurom Smart APP gebruikt geldt bovenstaande niet. De tijd wordt automatisch door de APP bijgehouden en hoeft u dus de tijd niet handmatig in te geven.

Let op: Als in de timer setting instellingen 5 seconden geen knop wordt bedient stopt de timer instelling mode en dient weer overnieuw te worden begonnen.

Let op: Alle timer instellingen (7 dagen maal maximaal 4 stuks per dag) = maximaal 28 worden successievelijk worden afgewerkt. Zorg er voor dus dat ze geen tegenstrijdigheden bevatten.

Het instellen van de weektimer met de afstandsbediening

Stap	Druk op knop	Op scherm verschijnt	Uitleg
1	WEEK (3 sec.)	UU knipperend	
2	SET	ON /OF knipperend	
3	+ of -		Maak uw keuze : + = ON : Timer aan (de kachel gaat automatisch aan- en uit op de ingestelde tijden) - = OF : Timer uit (de kachel gaat niet automatisch aan- en uit op de ingestelde tijden)
4	OK	UU	

5	SET	01 of 99 knipperend	Maak uw keuze : + = 01: Alle timerinstellingen worden slechts <u>eenmaal</u> uitgevoerd. - =99: Alle timerinstellingen <u>eindeloos</u> uitgevoerd. Zie let op (1)
6	OK	UU	
7	SET	U1 knipperend	
8	+ of -	U1 t/m U7 knipperend	Kies dag van de week :1 = maandag, 2 is dinsdag, enz, waarvoor u een timerinstelling wilt maken
9	OK	De gekozen dag	
10	EDIT	01 knipperend	
11	+ of -		U dient timerinstelling voor deze dag een nummer geven van 1 t/m 4. Er kunnen namelijk maximaal 4 timerinstellingen per dag worden gemaakt. Onderlinge volgorde van de nummering is niet van belang. Zie let op (2)
12	OK	Het gekozen nummer	
13	TEMP	HP knipperend	
14	+ of -		Gewenste temperatuur instellen (0- 37 graden). De standaard instelling is 20 graden
15	OK	De gekozen temperatuur	
16	TIME ON	HE knipperend	
17	+ of -		Stel gewenste starttijd in 0-23 uur Zie let op (3)
18	OK	De gekozen starttijd	
19	TIME OFF	HF knipperend	
20	+ of -		Stel gewenste stoptijd in 0-23 uur Zie let op (3)
21	OK	De gekozen stoptijd	
Timerinstelling is nu ingevoerd, na 3 seconden verschijnt de omgevingstemperatuur op het display			

Let op (1): de timerinstelling(en) die u onder 'eenmalig'(01) maakt, moet(en) in de huidige week vallen. Op zondag (dag 7) om 24.00 uur worden alle eenmalige instellingen op non-actief gezet. Een timerinstelling die u dinsdag maakt voor zaterdag zal dus werken, een timerinstelling die u op zaterdag maakt voor dinsdag werk niet!

Let op (2): Als er al een timerinstelling met nummer 01 voor deze dag is gemaakt moet handmatig de volgende timerinstelling van deze dag met de + knop op 02 worden gezet anders wordt timerinstelling 01 overschreven.

Let op (3):

Start- en stoptijd kunnen alleen in hele uren worden opgegeven (geen minuten).

Verwijderen van timer instellingen met afstandsbediening

Verwijderen van alle timer instellingen

1. Druk 3 seconden op de WEEK knop totdat op scherm UU knipperend verschijnt.
2. Druk op C(ancel) knop en alle timerinstellingen worden gewist.

Verwijderen van alle timer instellingen van een bepaalde dag

1. Druk 3 seconden op de WEEK knop totdat op scherm UU knipperend verschijnt.
2. Druk op de SET knop en uw keuze On/Of (Timer aan- of uit) verschijnt knipperend op het scherm.
3. Druk nogmaals op SET knop en uw keuze (01/99) eenmalig of eindeloos verschijnt knipperend op het scherm.
4. Druk nogmaals op SET knop en U1 (dag 1) verschijnt knipperend.
5. Kies met de + en – knoppen de dag waarvoor u de timer instellingen wilt verwijderen.
6. Druk op C(ancel) knop en alle timerinstellingen van betreffende dag worden verwijderd.

Verwijderen van een bepaalde timer instelling

1. Druk 3 seconden op WEEK knop totdat op scherm UU knipperend verschijnt.
2. Druk op de SET knop en uw keuze On/Of (Timer aan- of uit) verschijnt knipperend op het scherm.
3. Druk nogmaals op de SET knop en uw keuze (01/99) eenmalig of eindeloos verschijnt knipperend op het scherm.
4. Druk nogmaals op SET knop en U1 (dag 1) verschijnt knipperend.
5. Kies met de + en – knoppen de dag waarvan u de bepaalde timer setting wilt verwijderen.
6. Druk op de EDIT knop.
7. Kies met de + en – knoppen het nummer van de timerinstelling die u wilt verwijderen.
8. Druk op C(ancel) knop en de betreffende timerinstelling wordt verwijderd.

Controleren van timerinstellingen met afstandsbediening

Druk een aantal keren kort op de WEEK knop van de afstandsbediening.


Achtereenvolgens krijgt u te zien de instellingen te zien:


1. Timer aan (on) of Timer uit (Of)
2. Eenmalig (01) of eindeloos (99)
2. U1-U7 , dag van de week
3. Timersetting nummer van betreffende dag 1,2,3 of 4
4. Ingestelde thermostaat temperatuur
5. Starttijd in uren
6. Stoptijd in uren

Etc. volgende timerinstelling

Alle 28 timerinstellingen worden getoond, ook de timerinstellingen die nog niet gevuld zijn. De voor ingevulde temperatuur is 20 graden.

Open raam detectie systeem (niet bij Wi-Fi bediening)

Druk op de  knop op de afstandsbediening. In het scherm van de kachel

verschijnt het symbool. 

Indien de omgevingstemperatuur 8 of meer graden daalt binnen 15 minuten schakelt de kachel uit en zal het betreffende symbool gaan knipperen.

Indien in dit geval nogmaals op deze knop wordt gedrukt zal de kachel de normale werking hervatten.

ECO knop

Wanneer op de afstandsbediening de knop ECO wordt ingedrukt verschijnen op het scherm van de kachel de letters EC. De kachel zal gaan verwarmen wanneer de omgevingstemperatuur beneden de 16 graden daalt en weer afslaan wanneer de omgevingstemperatuur boven de 16 graden stijgt. Om de ECO mode uit te schakelen druk nogmaals op de ECO knop van de afstandsbediening.

Wi-Fi en APP-bediening

De kachel is ook te bedienen met een APP op uw smartphone. Daartoe dient de kachel te zijn verbonden met een wifi-modem. Zie voor de installatie van de APP de handleiding APP bediening

Aan- en uit zetten Wi-Fi verbinding

- Kachel dient aan te staan en niet te verwarmen. Dus geen verwarmingssymbool in het scherm op de kachel. (Doe dit b.v. door met de - knop de instel temperatuur lager te zetten dan de omgevingstemperatuur.
- Druk 3 seconden op AAN/UIT knop om te wisselen van Wi-Fi aan en Wi-Fi uit.
Wi-Fi symbool knippert op scherm: Wi-Fi verbinding staat aan
Geen Wi-Fi symbool op scherm: Wi-Fi verbinding staat uit

Let op:

Zodra er Wi-Fi verbinding is kan de timer functie op de afstandsbediening niet meer worden gebruikt om tegenstrijdigheden te voorkomen.

Zodra er Wi-Fi verbinding is wordt de tijd wordt automatisch door de APP bijgehouden en hoeft u dus de tijd niet handmatig in te geven.

Omvalbeveiliging

Indien de kachel langer dan 20 seconden horizontaal ligt schakelt de kachel automatisch uit. Zet de kachel weer rechtop, schakel de kachel uit en weer aan en de kachel zal de werking weer hervatten.

Beveiliging

De oververhitting beveiliging schakelt de kachel uit wanneer hij inwendig te heet wordt. Dat kan gebeuren wanneer de kachel zijn warmte onvoldoende kan afgeven of te weinig frisse lucht kan aanzuigen. Doorgaans is de oorzaak dus (gedeeltelijke) afdekking van de kachel, plaatsing te dicht bij bijv. een muur enz. Bij oververhitting dient u de kachel uit te schakelen en de stekker uit het stopcontact te nemen. Geef de kachel tijd om af te koelen, neem de reden van de oververhitting weg en stel de kachel weer in gebruik. Wanneer het probleem blijft optreden of u geen reden voor de oververhitting kunt vinden, de kachel onmiddellijk uitschakelen en de stekker uit het stopcontact nemen. Neem contact op met een servicepunt voor reparatie.

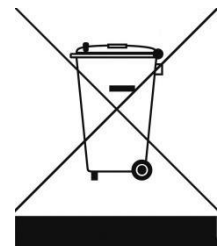
Schoonmaak en Onderhoud

Houd de kachel schoon. Schakel voor schoonmaak- of onderhoudswerk de kachel uit, neem de stekker uit het stopcontact en laat de kachel afkoelen.

- Neem de buitenzijde van de kachel regelmatig af met een droge of goed-uitgewrongen vochtige doek. Gebruik geen scherpe zeep, sprays, schoonmaak- of schuurmiddelen, was, glansmiddelen of enige chemische oplossing; die kunnen onherstelbare krassen en schade veroorzaken! Voor de 'Verre'-modellen kunt u een glasreiniger gebruiken. Gebruik nooit te natte doeken, droog het apparaat goed na en zorg ervoor dat het geheel droog is voor u het weer in gebruik neemt.
- De achterzijde van de kachel kunt u met een plumeau stofvrij houden. Voor grondige reiniging van de achterkant neemt u de kachel van de wand.
- Wilt u aan het eind van het seizoen de Mon Soleil opruimen, neem hem dan van de wand, schroef evt. het ophangframe los en bewaar het geheel (z.m. in de originele verpakking) rechtop op een koele, droge en stofvrije plaats.

Verwijdering

Binnen de EU betekent dit symbool dat dit product niet met het normale huishoudelijke afval mag worden afgevoerd. Afgedankte apparaten bevatten waardevolle materialen die hergebruikt kunnen en moeten worden, om het milieu en de gezondheid niet te schaden door ongereguleerde afvalinzameling. Breng afgedankte apparatuur daarom naar een daarvoor aangewezen inzamelpunt of wend u tot het bedrijf waar u het apparaat gekocht hebt. Zij kunnen er voor zorgen dat zoveel mogelijk onderdelen van het apparaat hergebruikt worden.



CE - verklaring

Hierbij verklaart **Eurom - Genemuiden-NL** dat het product **elektrische convectorkachel**, merk **EUROM**, type **Mon Soleil wifi 300 / 601 / 720 / 350 Verre / 450 Verre / 720 Verre** voldoet aan de LVD-richtlijn 2014/35/EU , EMC-richtlijn 2014/30/EU, RED-richtlijn 2014/53/EU en in overeenstemming is met de onderstaande normen:

LVD 2015/35/EU

EN 60335-1:2012+A11:2014+A13:2017
EN 60335-2-30:2009+A11:2012

EMC 2014/30/EU

EN 55014-1 2006+A2:2011
EN 55014-1:2017
EN 55014-2: 2015
EN 61000-3-2:2014
EN 61000-3-3:2013

RED 2015/35/EU

EN 300 328 V2.1.1:2016
EN 301 489-1 V2.2.0:2017
EN 301 489-17 V3.2.0:2017
EN 62479:2010

Genemuiden, 21-12-2018
W.J. Bakker, alg.dir.



Dank

Herzlichen Dank, dass Sie sich für ein EUROM Gerät entschieden haben. Sie haben damit eine gute Wahl getroffen! Wir hoffen, dass sie zu Ihrer vollen Zufriedenheit funktioniert. Um Ihren Gerät optimal zu nutzen, ist es wichtig, dass Sie dieser Bedienungsanleitung vor der Nutzung aufmerksam und komplett lesen und auch verstehen. Achten Sie dabei besonders auf die Sicherheitsvorschriften, die zu Ihrem persönlichen Schutz und zum Schutz Ihrer Umgebung genannt werden.

Außerdem empfehlen wir Ihnen, dieser Bedienungsanleitung aufzubewahren, um es bei Bedarf in Zukunft noch einmal konsultieren zu können. Bewahren Sie auch die Verpackung. Sie ist der beste Schutz, wenn Sie das Gerät außerhalb der Saison lagern. Und sollten Sie das Gerät irgendwann weitergeben, legen Sie die Bedienungsanleitung und die Verpackung bei.



Dieses Symbol auf Ihrem Gerät bedeutet: Nicht abdecken!

Technische Daten

Typ		MS350 wifi	MS601 wifi	MS720 wifi	MS300 Verre wifi	MS450 Verre wifi	MS720 Verre wifi
Anschlussspannung	V/Hz	220-240 / 50					
Maximale Leistung	W	350	600	720	300	450	720
Thermostat		+	+	+	+	+	+
Schutzklasse		IP24	IP24	IP24	IP24	IP24	IP24
Abmessungen	cm	60x60	60x100	60x120	60x70	60x100	70x130
Gewicht	kg						

Allgemeine Sicherheitsvorschriften

1. Lesen Sie dieser Bedienungsanleitung vor der Benutzung sorgfältig durch.
2. Kontrollieren Sie Ihre neue Heizung (inkl. Kabel und Stecker) vor der Benutzung auf sichtbare Beschädigungen. Nehmen Sie eine beschädigte Heizung nicht in Betrieb, sondern bitten Sie Ihren Lieferanten um Austausch.
3. **Benutzen Sie die Heizung nicht, bevor Sie komplett konform den Vorschriften unter ,Beschreibung, Zusammenstellung und Installation installiert wurde.**
4. Diese Heizung eignet sich ausschließlich für die normale Haushaltsanwendung. Benutzen Sie das Gerät nur als (zusätzliche) Heizung im Haus.
5. Dieser Heizlüfter ist in Prinzip geeignet für die Anwendung in nassen oder feuchten Räumen, wie Badezimmer, Waschraum, usw (IP24). Stellen Sie das Gerät 60 cm entfernt von Wasserpunkte, sorgen Sie dafür, dass es niemals ins Wasser fallen kann und verhindern Sie, dass Wasser in den Ofen dringt. Sollte

der Ofen doch ins Wasser fallen, entfernen Sie sofort den Stecker aus der Steckdose! Einen inwendig nass gewordenen Ofen nicht mehr benutzen, sondern reparieren lassen. Tauchen Sie Ofen, Kabel oder Stecker niemals in Wasser oder sonstige Flüssigkeiten und berühren Sie den Ofen niemals mit nassen Händen.

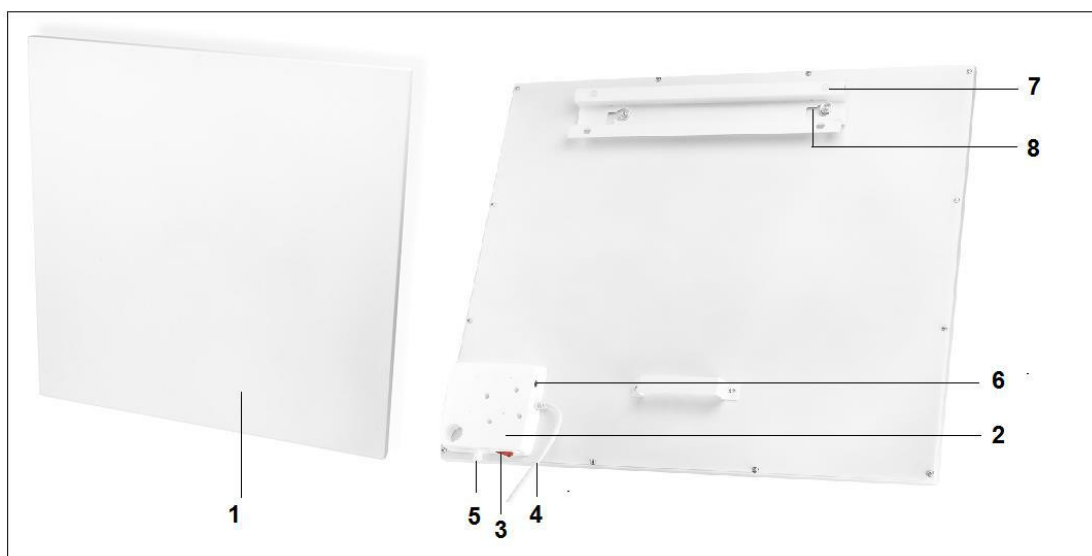
6. Anschlussspannung und Frequenz, genannt auf dem Gerät, müssen der benutzten Steckdose entsprechen. Verwenden Sie ausschließlich eine unbeschädigte, **geerdete** Steckdose, die mit einem FI-Schutzschalter von 30 mA gesichert ist. Die verwendete Steckdose muss immer gut erreichbar sein, um im Notfall den Netzstecker rasch aus der Steckdose ziehen zu können.
7. Rollen Sie das Elektrokabel komplett ab, bevor Sie den Stecker in die Steckdose stecken und sorgen Sie dafür, dass es nirgendwo mit der Heizung in Kontakt kommt oder auf andere Weise heiß werden kann. Führen Sie das Kabel nicht unter einen Teppich durch, bedecken Sie es nicht mit Matten, Läufern und dergleichen und halten Sie das Kabel außerhalb des Laufwegs. Sorgen Sie dafür, dass nicht darauf getreten wird und keine Möbel darauf gestellt werden. Führen Sie das Kabel nicht um scharfe Ecken und wickeln Sie es nach der Benutzung nicht zu straff auf.
8. Vom Gebrauch eines Verlängerungskabels wird abgeraten, weil dieses Überhitzung und Brand verursachen kann. Ist die Benutzung eines Verlängerungskabels unvermeidbar, achten Sie auf ein unbeschädigtes, geprüftes Verlängerungskabel mit einem Mindestdurchmesser von $3 \times 1,5 \text{ mm}^2$ und einer zulässigen Leistung von 1000 Watt. Rollen Sie das Kabel immer komplett ab um Überhitzung zu vermeiden!
9. Während das gebracht kann den Stecker lauwarm werden; das ist normal. Ist er wirklich heiß, dann ist wahrscheinlich etwas los mit der Steckdose. Fragen Sie Ihren Elektriker.
10. Verwenden Sie das Kabel nicht außer Haus und nicht in Räumen, die kleiner als 7 m^3 sind.
11. Eine Konvektor Heizung enthält inwendig heiße und/oder glühende und funkende Teile. Benutzen Sie diese daher nicht in einer Umgebung, in der Brennstoffe, Farbe, entflammbare Flüssigkeiten und/oder Gase, usw. gelagert werden.
12. Platzieren Sie die Heizung nicht in der Nähe, unter oder auf eine Steckdose gerichtet und nicht in der Nähe eines offenen Feuers oder einer Wärmequelle.
13. Benutzen Sie die Heizung nicht in der Nähe von oder gerichtet auf Möbel, Tieren, Gardinen, Papier, Kleidung, Bettwäsche oder sonstiger brennbarer Gegenstände. Halten Sie mindestens 1 m Abstand von der Heizung!
14. Bedecken Sie die Heizung niemals! Verwenden Sie die Heizung daher auch niemals, um Kleidung zu trocknen oder etwas darauf zu stellen oder gegen zu lehnen.
15. Die Luft rund um die Heizung muss frei zirkulieren können. Platzieren Sie die Heizung daher nicht nahe an Wänden oder großen Gegenständen und nicht unter einem Brett, Schrank oder dergleichen, halten Sie mindestens 30 cm Freiraum auf allen Seiten und mindestens 20 cm vom Boden frei. Für hängende Montage: Sperren Sie den Raum zwischen Ofen und Wand nicht.

16. Schalten Sie die Heizung immer zuerst aus, bevor Sie den Stecker aus der Steckdose ziehen und lassen Sie die Heizung erst abkühlen, wenn Sie:
 - die Heizung sauber machen möchten
 - Wartungsarbeiten an der Heizung ausführen möchten
 - die Heizung berühren oder verstellen.
17. Diese Heizung wird während der Benutzung heiß ($\pm 95^{\circ}\text{C}$). Um Brandwunden zu vermeiden, nicht mit der bloßen Haut die heißen Flächen berühren!
18. Sorgen Sie für gute Aufsicht, falls der Heizlüfter in der Nähe von Kindern oder Behinderten betrieben wird. Kinder jünger als 3 Jahre sind fern zu halten, es sei denn, sie werden ständig überwacht. Kinder ab 3 Jahren und junger als 8 Jahre dürfen das Gerät nur ein- und ausschalten, wenn sie beaufsichtigt werden oder bezüglich des sicheren Gebrauchs des Gerätes unterwiesen wurden und die daraus resultierenden Gefahren verstanden haben, vorausgesetzt, dass das Gerät in seiner normalen Gebrauchslage platziert oder installiert ist. Kindern ab 3 Jahren und jünger als 8 Jahre dürfen nicht den Stecker in die Steckdose stecken, das Gerät nicht regulieren, das Gerät nicht reinigen und/oder nicht die Wartung durch den Benutzer durchführen.
19. Diese Heizplatte ist nicht geeignet, um durch Kinder oder Personen mit körperlichen, sensorischen oder geistigen Behinderungen oder durch Personen ohne Wissen oder Erfahrung mit diesem Heizplatte bedient zu werden. Dieser Heizplatte kann von Kindern ab 8 Jahren und darüber sowie von Personen mit verringerten physischen, sensorischen oder mentalen Fähigkeiten oder Mangel an Erfahrung und Wissen benutzt werden, wenn sie beaufsichtigt oder bezüglich des sicheren Gebrauchs des Gerätes unterwiesen wurden und die daraus resultierenden Gefahren verstehen. Kinder dürfen nicht mit dem Gerät spielen. Reinigung und Benutzer-Wartung dürfen nicht von Kindern ohne Beaufsichtigung durchgeführt werden.
20. Achten Sie auf sorgfältige Aufsicht, wenn die Heizplatte der Anwesenheit von Kindern oder handlungsunfähigen Personen oder Haustieren benutzt wird. Dieser Heizplatte ist nicht geeignet, um durch Kinder oder Personen mit körperlichen, sensorischen oder geistigen Behinderungen oder durch Personen ohne Wissen oder Erfahrung mit diesem Gerät bedient zu werden, auch nicht unter Aufsicht oder nach Unterweisung durch eine Person, die für die Sicherheit der oben genannten Personen verantwortlich ist. In einem Raum mit einem funktionierende Heizplatte keine Personen alleine lassen, die nicht in der Lage sind, den Raum selbstständig zu verlassen. Die Oberfläche wird heiß (bis 95°C), also Kinder und Menschen mit einer Behinderung davon fernhalten! Das Verpackungsmaterial außer Reichweite von Kindern aufbewahren. Kindern darf das Spielen mit dem Gerät nicht erlaubt werden.
21. Die Bedienung dieses Heizgeräts kann sowohl manuell als auch mit einem Timer oder einer App erfolgen. Stellen Sie sicher, dass immer alle Sicherheitsvorschriften beachtet wurden, ganz egal, auf welche Weise Sie das Gerät in Betrieb nehmen!
22. Halten Sie die Heizung sauber. Staub, Schmutz und/oder Ablagerungen in/hinten der Heizung sind eine häufig auftretende Ursache für Überhitzung. Achten Sie darauf, dass solche Ablagerungen regelmäßig entfernt wird.

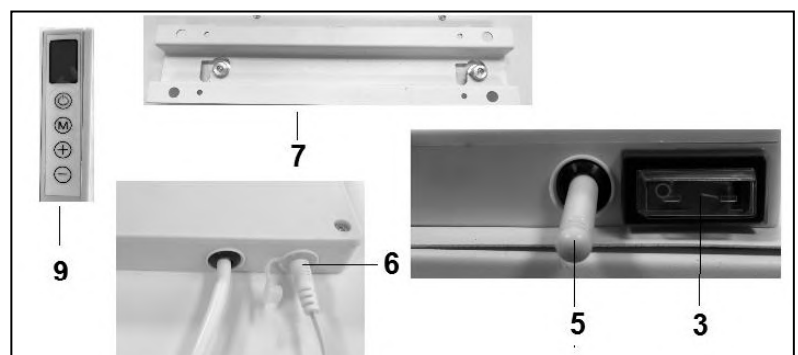
23. Setzen Sie das Gerät nicht in Betrieb, wenn Sie Beschädigungen am Gerät, am Elektrokabel oder am Stecker feststellen oder wenn es schlecht funktioniert, gefallen ist oder auf andere Weise eine Störung anzeigt. Bringen Sie das komplette Gerät zur Kontrolle und/oder Reparatur zurück zu Ihrem Lieferanten oder einem anerkannten Elektriker. Bitten Sie immer um Originalersatzteile.
24. Typ Mon Soleil 300, 450 und 720 Verre: Wenn das Glas des Heizgeräts auf irgendeine Weise beschädigt ist, das Gerät sofort demontieren, um Sachschäden und/oder Verletzungen durch fallendes/gefallenes Glas vorzubeugen. Bringen Sie Ihr Gerät zur Reparatur zu Ihrem Lieferanten.
25. Verwenden Sie keine Ergänzungen/Zubehör für die Heizung, die nicht vom Hersteller empfohlen oder geliefert werden.
26. Das Gerät (inkl. Elektrokabel und Stecker) darf ausschließlich durch dazu befugte und qualifizierte Personen geöffnet und/oder repariert werden.
27. Benutzen Sie die Heizung ausschließlich für den Zweck, für den diese entwickelt wurde und in der Weise, die in dieser Bedienungsanleitung beschrieben wird.

Abweichungen von die Vorschriften können Schaden, Brand und/oder Personenschäden verursachen. Diese führen zum Garantieverfall und Lieferant, Importeur und/oder Hersteller übernehmen keine Haftung für die Folgen.

Beschreibung, Zusammenstellung und Installation



- 1 - Heizpaneel
- 2 - Bedienungseinheit
- 3 - Hauptschalter
- 4 - Stromkabel mit Stecker
- 5 - Fester Tempertursensor
- 6 - Anschluss externer Temperatursensor
- 7 - Aufhängerahmen
- 8 - Aufhängeknöpfe (2x)
- 9- Display



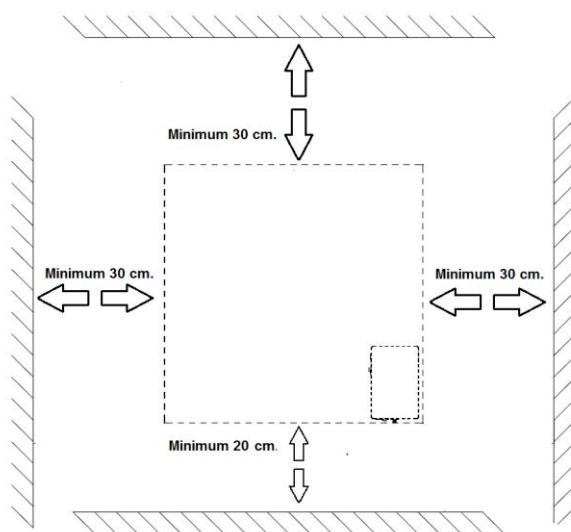
Achtung! Auf der Abb. ist der Mon Soleil 350 abgebildet, andere Typen weichen in Bezug auf Abmessungen und Aussehen ab, aber die beschriebenen Teile sind die gleichen.

Entfernen Sie sämtliches Verpackungsmaterial und halten Sie es außer der Reichweite von Kindern. Kontrollieren Sie nach Entfernung der Verpackung, ob das Gerät Beschädigungen oder Anzeichen eines Fehlers/Defekt/Störung aufweist. Benutzen Sie das Gerät im Zweifelsfall nicht, sondern wenden Sie sich zur Kontrolle / Austausch an Ihren Lieferanten. Das im Lieferumfang enthaltene Befestigungsmaterial ist für eine Steinwand vorgesehen. Wenn Sie einen anderen Untergrund nutzen, so müssen Sie selbst für geeignete Befestigungsmaterialien sorgen.

**Dieser Heizlüfter muss hangend am Wand befestigt werden.
Gebrauch des Apparats nicht vor es vollständig installiert ist so wie in diesem Handbuch beschrieben, und nie z.B. stehend, lehnd usw.!**

Wandmontage:

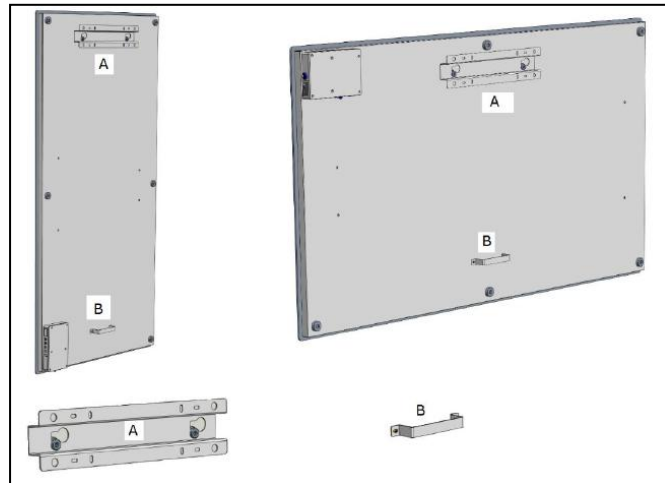
Die Heizung muss mindestens 30 cm von allen Gegenständen, Wänden, usw. entfernt sein; der Abstand zum Boden muss mindestens 20 cm betragen und an der Oberseite muss 30 cm freier Raum sein.



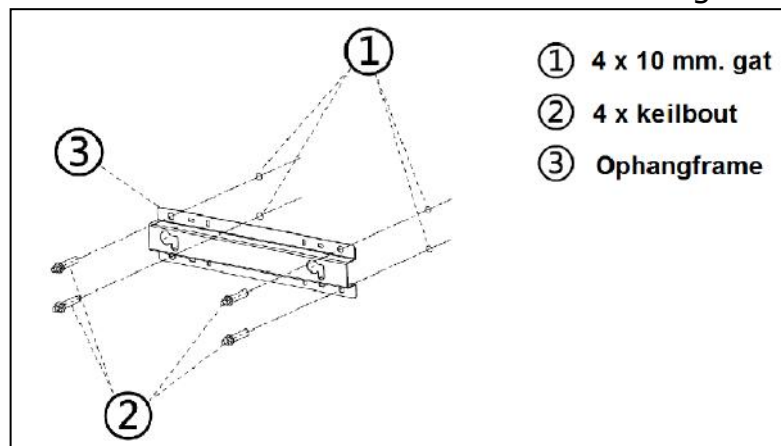
Achtung: Das Wandaufhängesystem an der Rückseite des Paneelheizkörpers ist für eine **vertikale** Aufhängung vormontiert. Hauptschalter an der Unterseite und Schalttafel an der rechten Seite (von vorne gesehen). Wollen Sie den Paneelheizkörper **horizontal** aufhängen, dann sind zunächst der Aufhängerahmen, die Aufhängehaken und der Wandabstandshalter an der Rückseite anders zu montieren. Mit einem Kreuzkopfschraubendreher können Sie die Aufhängehaken und den Wandabstandshalter demontieren und an der anderen Position montieren (siehe Abb.). Bei horizontaler Montage ist es sinnvoll, den externen Temperatursensor zu verwenden. Denn bei horizontaler Montage befindet sich der feste Temperatursensor an der rechten oberen Seite des Geräts und misst daher eine höhere Temperatur als die Zimmertemperatur. Für eine korrekte Messung der

Zimmertemperatur ist es besser, den externen Temperatursensor zu verwenden und ihn nach unten bis unter den Paneelheizkörper zu führen.

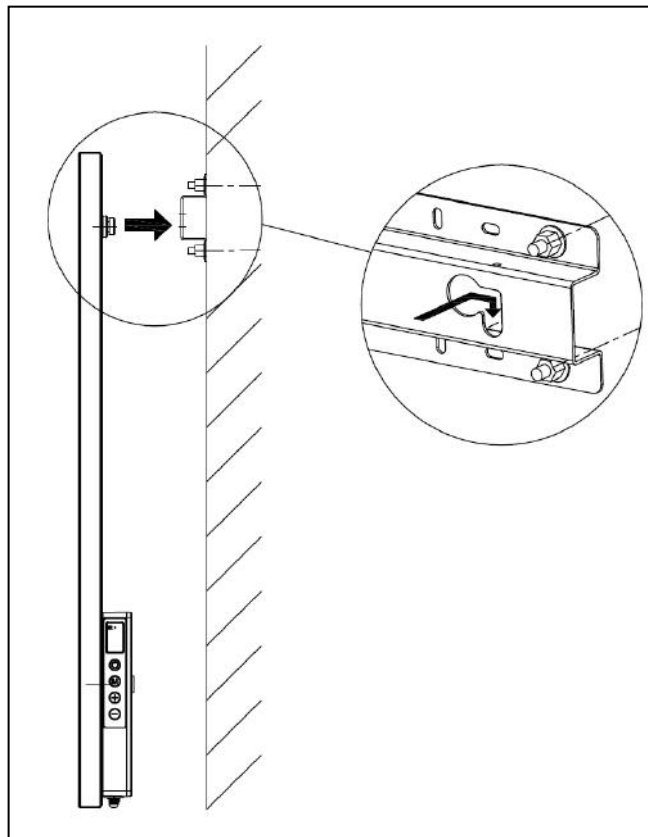
- C. Aufhängerahmen mit Aufhängehaken
- D. Wandabstandshalter



- Wählen Sie eine robuste, flache, vertikale Wand aus hitzebeständigem Material aus, an die Sie das Heizgerät hängen. Bestimmen Sie die Position des Aufhängerahmens; der Rahmen muss horizontal an der Wand befestigt werden. Positionieren Sie den Aufhängerahmen so, dass beim Einsetzen des Heizpaneels in den Aufhängerahmen die Mindestabstände aus der oben abgebildeten Zeichnung gewährleistet sind. Achten Sie darauf, dass der Aufhängerahmen mit der korrekten Seite nach oben platziert wird. (siehe Etikett „This side up“ auf dem Aufhängerahmen)
- Markieren Sie jetzt die 4 Stellen, an denen gebohrt werden muss: mit dem entsprechenden Abstand voneinander und absolut waagrecht.



- Bohren Sie die Löcher (10 mm) an den markierten Stellen und setzen Sie die Spreizdübel in die Löcher.
- Schrauben Sie den Aufhängerahmen fest in die Wand, er darf nicht mehr zu bewegen sein.
- Hängen Sie jetzt das Heizpaneel in den Aufhängerahmen: die Aufhängknöpfe des Paneels durch die Ösen im Aufhängerahmen.
- Schieben Sie das Paneel anschließend so weit wie möglich nach rechts und lassen Sie es wieder so weit wie möglich absinken. Das Paneel hängt jetzt gesichert im Rahmen.



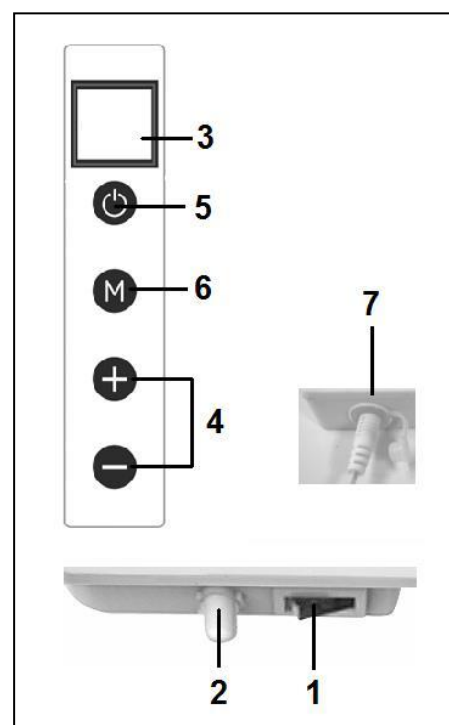
- Um das Paneel von der Wand abzunehmen, müssen Sie es in die entgegengesetzte Richtung schieben und anheben, bis sich die Knöpfe wieder vor den Ösen befinden. Jetzt können Sie das Paneel aus dem Rahmen nehmen.

Hinweis: das Stromkabel und eventuell das Thermostatkabel direkt nach unten führen und dafür sorgen, dass diese nicht mit dem Paneel in Berührung kommen. Kein überschüssiges Kabel hinter das Heizgerät legen!

Inbetriebnahme und Betrieb

Bedienungs-pult:

1. Hauptschalter & Signalleuchte
2. Temperatursensor
3. Display
4. Oben/unten Taste
5. EIN/AUS-Schalter
6. Taste M
7. Anschluss externer Temperatursensor



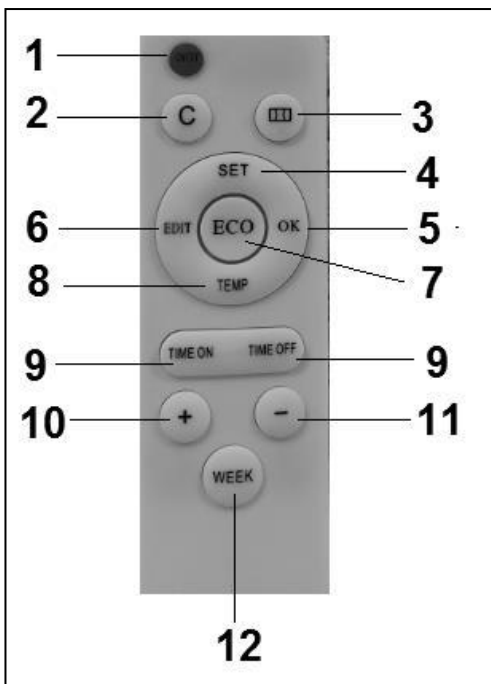
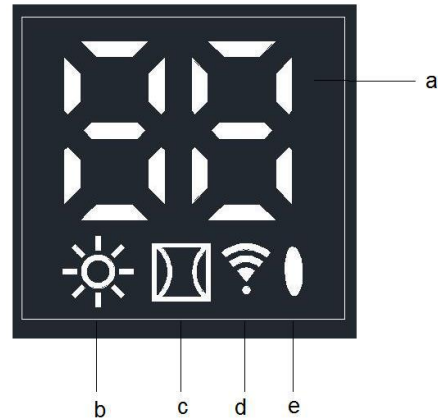


Externer Temperatursensor (7)

Da sich der Temperatursensor auf dem Heizer befindet, ist die Messung nicht besonders genau. Wenn Sie genauer messen möchten, schließen Sie das mitgelieferte Thermostat an, indem Sie den kleinen Stecker in die Bedienungseinheit stecken und den Sensor 2 Meter vom Heizer entfernen, siehe Abb. Dazu müssen Sie den Heizer von der Wand nehmen. Wenn Sie das separate Thermostat eingesteckt haben, übernimmt es automatisch die Thermostatfunktion.

Display (3)

- a. Temperatur / Daten
- b. Heizungssymbol
- c. Offenes-Fenster Detektionssymbol
- d. Wi-fi-Symbol
- e. Leistungsanzeigesymbol



Fernbedienung:

- 1. EIN-/AUS-Schalter
- 2. C(ancel) Schalter.
- 3. Offenes-Fenster Detektionsschalter
- 4. Set-Schalter.
- 5. OK-Schalter
- 6. EDIT-Schalter
- 7. ECO-Schalter
- 8. TEMP(eratur)-Schalter
- 9. Time on-/Time off-Schalter
- 10. Höher-Schalter +
- 11. Niedriger-Schalter -
- 12. WEEK-Schalter

Bedienung mit der Bedienungseinheit auf dem Heizer

Stellen Sie sicher, dass der Ofen fest an der Wand befestigt ist. Stellen Sie jetzt den Hauptschalter auf „Ein“.

Auf dem Display des Heizers leuchtet jetzt das Leistungsanzeigesymbol auf. Auf dem Display blinkt das Wi-Fi-Symbol. Wenn das Wi-Fi-Symbol blinkt, kann eine Verbindung hergestellt werden (siehe hinten in diesem Anleitungsheft).

1. Drücken Sie auf den EIN-/AUS-Schalter auf der Bedienungseinheit.

Das Display auf dem Heizer zeigt erst 3 Sekunden die eingestellte und anschließend die Umgebungstemperatur an (die eingestellte Temperatur ist die zuletzt eingestellte Temperatur oder, wenn das Gerät zum ersten Mal genutzt wird, 20 Grad). Wenn die eingestellte Temperatur höher als die

Umgebungstemperatur ist, heizt der Heizer und das Heizsymbol erscheint.

2. Mit den + und - Schaltern kann die eingestellte Temperatur angepasst werden. (0 - 37 Grad) Wenn die eingestellte Temperatur höher als die Umgebungstemperatur ist, heizt der Heizer und das Heizsymbol erscheint. Wenn die eingestellte Temperatur erreicht wird, schaltet sich der Heizer automatisch aus und wieder ein, wenn es kühler wird. Das Heizungssymbol wird jeweils sichtbar und unsichtbar.

Wenn 2 Minuten lang keine Schalter gedrückt werden, verschwindet die Anzeige Umgebungstemperatur vom Display. Die Umgebungstemperatur wird wieder im Display angezeigt, wenn man auf einen willkürlichen Schalter drückt.

Einstellung der Zeit und des Tages mit der Bedienungseinheit auf dem Heizer

Mit dem M-Schalter können die Zeit und der Wochentag eingegeben werden, um die Timer-Funktion nutzen zu können. Das Heizpaneel muss eingeschaltet sein und **NICHT** heizen. Das heißt: kein Heizungssymbol auf dem Display. (Das macht man, indem man mit dem - Schalter die Einstelltemperatur niedriger einstellt als die Umgebungstemperatur).

Schritt	Auf den Schalter drücken:	Auf dem Bildschirm erscheint:	Erläuterung
1	M	HH blinkend	
2	+ oder -	1 bis 7	Wählen Sie den Wochentag: 1=Montag, 2 ist Dienstag usw.
3	M	H1 blinkend	
4	+ oder -	1 bis 24	Wählen Sie die richtige Stunde
5	M	H2 blinkend	
6	+ oder -	1 bis 60	Wählen Sie die richtige Minute
7	M	Umgebungstemperatur	
8	Tag und Zeit sind eingestellt		

Überprüfen der Zeit / Tag Daten mit der Bedienungseinheit auf dem Heizer

Das Heizpaneel muss eingeschaltet sein und heizen. Das heißt mit dem Heizungssymbol im Bildschirm auf dem Heizer. (Das macht man, indem man mit Schalter die Einstelltemperatur höher einstellt als die Umgebungstemperatur). Mehrmals nacheinander kurz auf den M-Schalter auf der Bedienungseinheit auf dem Heizer drücken, um zu kontrollieren: HH= Wochentag H1-Stunde und H2-Minuten.

Achtung: Wenn das Infrarotpaneel mit dem Hauptschalter ausgeschaltet wird, oder wenn man den Stecker aus der Steckdose zieht, wird beim nächsten Einschalten des Heizers die Zeit auf 00.00 Uhr und Tag 1 eingestellt.

Bedienung mit Fernbedienung

Zum Bedienen des Heizpaneels mit der Fernbedienung muss diese auf das Display ausgerichtet werden. Die Zeichnung zeigt die Position (IR) des Empfangspunktes der Fernbedienung an.



1. Schalten Sie den Hauptschalter auf dem Heizer ein. Auf dem Display des Heizers leuchtet jetzt das Leistungsanzeigesymbol auf. Auf dem Display blinkt das Wi-Fi-Symbol. Wenn das Wi-Fi-Symbol blinkt, kann eine Verbindung hergestellt werden.
2. Drücken Sie auf den roten ein-/aus-Schalter auf der Fernbedienung. Das Display auf dem Heizer zeigt erst 3 Sekunden lang die eingestellte und anschließend die Umgebungstemperatur an. (Die eingestellte Temperatur ist die zuletzt eingestellte Temperatur oder, wenn das Gerät zum ersten Mal genutzt wird, 20 Grad). Wenn die eingestellte Temperatur höher als die Umgebungstemperatur ist, heizt der Heizer und das Heizsymbol erscheint.
3. Mit den + und - Schaltern kann die eingestellte Temperatur angepasst werden (0 - 37 Grad). Wenn die eingestellte Temperatur höher als die Umgebungstemperatur ist, heizt der Heizer und das Heizsymbol erscheint. Wenn die eingestellte Temperatur erreicht wird, schaltet sich der Heizer automatisch aus und wieder ein, wenn es kühler wird. Das Heizungssymbol wird jeweils sichtbar und unsichtbar. Wenn 2 Minuten lang keine Schalter gedrückt werden, verschwindet die Anzeige der Umgebungstemperatur vom Bildschirm. Die Umgebungstemperatur wird wieder im Bildschirm angezeigt, wenn man auf einen willkürlichen Schalter drückt.

Einstellung der Zeit und des Tages mit der Fernbedienung

Um die Timer-Funktion nutzen zu können, muss erst die Zeit und der Wochentag eingegeben werden.

Der Heizer muss eingeschaltet sein und **NICHT** heizen. Das heißt kein Heizungssymbol im Bildschirm auf dem Heizer. (Das macht man, indem man mit dem + Schalter die Einstelltemperatur niedriger einstellt als die Umgebungstemperatur).

Schritt	Auf den Schalter drücken:	Auf dem Bildschirm erscheint:	Erläuterung
1	SET (3 Sek.)	HH blinkend	
2	+ oder -	1 bis 7	Wählen Sie den Wochentag: 1=Montag, 2 ist Dienstag usw.
3	SET	H1 blinkend	
4	+ oder -	1 bis 24	Wählen Sie die richtige Stunde
5	SET	H2 blinkend	
6	+ oder -	1 bis 60	Wählen Sie die richtige Minute
7	SET	Umgebungstemperatur	
8	Tag und Zeit sind eingestellt		

Einstellung des Tages und der Woche mit der Fernbedienung kontrollieren

Das Heizpaneel muss eingeschaltet sein und heizen. Das heißt: mit dem H Heizungssymbol im Bildschirm auf dem Heizer. (Das macht man, indem man mit dem + Schalter die Einstelltemperatur höher einstellt als die Umgebungstemperatur).

Mehrmals nacheinander kurz auf den SET-Schalter auf der Fernbedienung drücken, um zu kontrollieren: HH= Wochentag H1-Stunde und H2-Minuten

Einstellung des Wochen-Timers mit der Fernbedienung

Vorher: Die Einstellung des Wochen-Timers kann mit der Fernbedienung erfolgen, ist aber mit der App viel einfacher. Sobald der Heizer eine WiFi-Verbindung hat, kann die Timer-Funktion auf der Fernbedienung nicht mehr genutzt werden. Die entsprechenden Funktionsschalter auf der Fernbedienung werden dann automatisch ausgeschaltet.

Achtung: Mit der Fernbedienung vorgenommene Timer-Einstellungen sind nicht in der App und auch nicht im Bildschirm des Heizers sichtbar. Sobald es die Wi-Fi Verbindung gibt, können Sie mit der Fernbedienung keine neue Timer-Einstellung vornehmen. **Verwenden Sie die zwei Methoden der Timer-Einstellung daher nicht gleichzeitig!!!**

Achtung: Wenn das Infrarotpaneel mit dem Hauptschalter ausgeschaltet wird, oder wenn man den Stecker aus der Steckdose zieht, wird beim nächsten Einschalten des Heizers die Zeit auf 00.00 Uhr und Tag 1 eingestellt.

Die bereits eingegebenen Timer-Daten (Ein-/Aus-Zeiten des Wochen-Timers) bleiben jedoch gespeichert. Um Missverständnissen vorzubeugen, wird der Wochen-Timer beim Ausschalten des Heizers mit dem Hauptschalter oder Stecker automatisch auf „OFF“ geschaltet, sonst würde das Paneel zu den falschen Zeiten ein- und ausgeschaltet werden. Nachstehend wird beschrieben, wie der Wochen-Timer wieder eingeschaltet wird.

Achten Sie darauf, dass das hier Beschriebene nicht zutrifft, wenn Sie die Eurom Smart APP nutzen. Die Zeit wird dann automatisch von der App verfolgt und muss daher nicht manuell eingegeben werden.

Achtung : Wenn während der Timer-Einstellungen 5 Sekunden lang kein Schalter betätigt wird, stoppt der Timer-Einstellungsmodus und man muss wieder neu anfangen.

Achtung : Alle Timer-Einstellungen (7 Tagen x maximal 4 pro Tag) = maximal 28 werden nacheinander durchlaufen. Sorgen Sie daher dafür, dass die Einstellungen keine Unstimmigkeiten enthalten.

Einstellung des Wochen-Timers mit der Fernbedienung

Schritt	Auf den Schalter drücken	Auf dem Bildschirm erscheint	Erläuterung
1	WEEK (3 Sek.)	UU blinkend	
2	SET	EIN/AUS blinkend	
3	+ oder -		Treffen Sie Ihre Auswahl: + = EIN : Timer eingeschaltet (der Heizer schaltet sich zu den eingestellten Zeiten automatisch ein und aus) - = AUS : Timer ausgeschaltet (der Heizer schaltet sich zu den eingestellten Zeiten nicht automatisch ein und aus)
4	OK	UU	
5	SET	01 oder 99 blinkend	Treffen Sie Ihre Auswahl: + = 01: Alle Timer-Einstellungen werden nur <u>einmal</u> ausgeführt. - = 99: Alle Timer-Einstellungen werden unendlich ausgeführt. Siehe Achtung (1)
6	OK	UU	
7	SET	U1 blinkend	
8	+ oder -	U1 bis U7 blinkend	Wählen Sie den Wochentag, 1=Montag, 2 ist Dienstag usw., für den Sie eine Einstellung vornehmen möchten.
9	OK	Der gewählte Tag	
10	EDIT	01 blinkend	
11	+ oder -		Sie müssen der Timer-Einstellung für diesen Tag eine Nummer von 1 bis 4 geben. Es können nämlich höchstens 4 Timer-Einstellungen pro Tag gemacht werden. Die Reihenfolge der Nummerierung ist nicht wichtig. Siehe Achtung (2)
12	OK	Die gewählte Nummer	
13	TEMP	HP blinkend	
14	+ oder -		Gewünschte Temperatur (0 - 37 Grad). Die Standardeinstellung beträgt 20 Grad

15	OK	Die gewählte Temperatur	
16	TIME ON	HE blinkend	
17	+ oder -		Stellen Sie die gewünschte Startzeit ein 0-23 Uhr Siehe Achtung (3)
18	OK	Die gewählte Startzeit	
19	TIME OFF	HF blinkend	
20	+ oder -		Stellen Sie die gewünschte Stoppzeit ein 0-23 Uhr Siehe Achtung (3)
21	OK	Die gewählte Stoppzeit	
Die Timer-Einstellung ist jetzt eingegeben, nach 3 Sekunden erscheint die Umgebungstemperatur im Display.			

Achtung (1): die Timer-Einstellung(en), die Sie unter ‚einmalig‘ (01) vornehmen, müssen in die aktuelle Woche fallen. Am Sonntag (Tag 7) um 24.00 Uhr werden alle einmaligen Einstellungen auf inaktiv geschaltet. Eine Timer-Einstellung, die Sie am Dienstag für Samstag machen, wird demnach funktionieren, eine Timer-Einstellung, die Sie am Samstag für Dienstag machen, funktioniert nicht!

Achtung (2): Wenn bereits eine Timer-Einstellung mit der Nummer 01 für diesen Tag vorgenommen wurde, muss die nächste Timer-Einstellung dieses Tages mit dem + Schalter auf 02 gesetzt werden, sonst wird die Timer-Einstellung 01 überschrieben.

Achtung (3):

Start- und Stoppzeiten können nur in ganzen Stunden eingegeben werden (keine Minuten).

Löschen der Timer-Einstellungen mit der Fernbedienung

Löschen aller Timer-Einstellungen

1. Drücken Sie 3 Sekunden lang auf den WEEK-Schalter, bis UU blinkend im Bildschirm erscheint.
2. Drücken Sie auf den C(ancel)-Schalter, um alle Timer-Einstellungen zu löschen.

Löschen aller Timer-Einstellungen eines bestimmten Tages

1. Drücken Sie 3 Sekunden lang auf den WEEK-Schalter, bis UU blinkend im Bildschirm erscheint.
2. Drücken Sie auf den SET-Schalter, erscheint ihre Auswahl On/Off (Timer ein oder aus) blinkend im Bildschirm.
3. Drücken Sie noch einmal auf den SET-Schalter, erscheint ihre Auswahl (01/99) einmalig oder unendlich blinkend im Bildschirm.
4. Drücken Sie noch einmal auf den SET-Schalter und U1 (Tag 1) erscheint blinkend.

5. Wählen Sie mit den + en – Schaltern den Tag, für den Sie die Timer-Einstellungen löschen möchten.
6. Drücken Sie auf den C(ancel)-Schalter, um alle Timer-Einstellungen des betreffenden Tages zu löschen.

Löschen einer bestimmten Timer-Einstellung

1. Drücken Sie 3 Sekunden lang auf den WEEK-Schalter, bis UU blinkend im Bildschirm erscheint.
2. Drücken Sie auf den SET-Schalter und ihre Auswahl On/Off (Timer ein oder aus) erscheint blinkend im Bildschirm.
3. Drücken Sie noch einmal auf den SET-Schalter und ihre Auswahl (01/99) einmalig oder unendlich erscheint blinkend im Bildschirm.
4. Drücken Sie noch einmal auf den SET-Schalter und U1 (Tag 1) erscheint blinkend.
5. Wählen Sie mit den + en – Schaltern den Tag, für den Sie eine bestimmte Timer-Einstellung löschen möchten.
6. Drücken Sie auf den EDIT-Schalter.
7. Wählen Sie mit den + und – Schaltern die Nummer der Timer-Einstellung, die Sie löschen möchten.
8. Drücken Sie auf den C(ancel)-Schalter, um die betreffende Timer-Einstellung zu löschen.


Überprüfen der Timer-Einstellungen mit der Fernbedienung


Drücken Sie mehrmals kurz auf den WEEK-Schalter der Fernbedienung. Nacheinander werden die Einstellungen angezeigt:

1. Timer ein (on) oder Timer aus (Off)
 2. Einmalig (01) oder unendlich (99)
 2. U1-U7, Wochentag
 3. Timer-Einstellungsnummer des betreffende Tages 1,2,3 oder 4
 4. Eingestellte Thermostattemperatur
 5. Startzeit in Stunden
 6. Stoppzeit in Stunden
- Usw. für die nächste Timer-Einstellung

Alle 28 Timer-Einstellungen werden angezeigt, auch die Timer-Einstellungen, die noch nicht eingegeben wurden. Die vorab eingegebene Temperatur beträgt 20 Grad.

Offenes Fenster Detektionssystem (nicht bei Wi-Fi-Bedienung)

Drücken Sie auf den  Schalter auf der Fernbedienung. Im Bildschirm des

Heizers erscheint das Symbol. 

Wenn die Umgebungstemperatur innerhalb von 15 Minuten auf 8 Grad oder mehr absinkt, schaltet sich der Heizer aus und das jeweilige Symbol beginnt zu blinken. Wenn in dem Fall noch einmal auf diesen Schalter gedrückt wird, nimmt der Heizer seinen normalen Betrieb wieder auf.

ECO-Schalter

Wenn auf der Fernbedienung der ECO-Schalter gedrückt wird, erscheinen auf dem Bildschirm des Heizers die Buchstaben EC. Der Heizer heizt, wenn die Umgebungstemperatur unter 16 Grad absinkt und unterbricht das Heizen, wenn die Umgebungstemperatur auf über 16 Grad ansteigt. Um den ECO-Modus auszuschalten, drücken Sie noch einmal auf den ECO-Schalter der Fernbedienung.

WLAN und App-Bedienung

Die Bedienung des Heizgeräts kann auch über eine App auf Ihrem Smartphone erfolgen. Zu diesem Zweck muss das Heizgerät mit einem WLAN-Modem verbunden sein. Die Installation der App wird in der manuellen APP-Bedienung beschrieben,

Ein- und Ausschalten der Wi-Fi-Verbindung

- Der Heizer muss eingeschaltet sein und nicht heizen. Das heißt, es erscheint kein Heizungssymbol im Bildschirm des Heizers. (Das macht man, indem man mit dem - Schalter die Einstelltemperatur niedriger einstellt als die Umgebungstemperatur).
- Drücken Sie 3 Sekunden lang auf den EIN/AUS-Schalter, um zwischen Wi-Fi eingeschaltet und Wi-Fi ausgeschaltet zu wechseln.
Das Wi-Fi-Symbol blinkt im Bildschirm: Die Wi-Fi-Verbindung ist eingeschaltet
Kein Wi-Fi-Symbol im Bildschirm: Die Wi-Fi-Verbindung ist ausgeschaltet

Achtung:

Sobald eine WiFi-Verbindung besteht, kann die Timer-Funktion auf der Fernbedienung nicht mehr genutzt werden, um Unstimmigkeiten zu vermeiden. Sobald eine WiFi-Verbindung besteht, wird die Zeit automatisch von der App verfolgt und muss daher nicht manuell eingegeben werden.

Sicherung

Die Überhitzungssicherung schaltet die Heizung aus, wenn es inwendig zu heiß wird. Das kann geschehen, wenn die Heizung ihre Wärme unzureichend abgeben oder zu wenig frische Luft ansaugen kann. In der Regel ist die Ursache (teilweise) Abdeckung der Heizung, Schmutz, Platzierung zu dicht an z.B. einer Wand, usw. Schalten Sie die Heizung bei Überhitzung aus, nehmen Sie den Stecker aus der Steckdose und geben Sie ihr die Zeit um abzukühlen. Geben Sie dem Gerät Zeit um abzukühlen, beheben Sie die Ursache der Überhitzung und setzen Sie die Heizung wieder in Betrieb. Wenn das Problem weiterhin auftritt oder Sie keine Ursache für die Überhitzung finden können, schalten Sie die Heizung sofort aus und entfernen Sie den Stecker aus der Steckdose. Nehmen Sie mit einer Servicestelle Kontakt auf, um sie reparieren zu lassen.

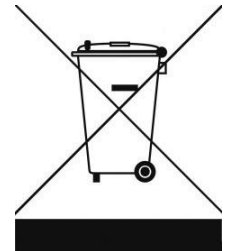
Reinigung und Wartung

Halten Sie die Heizung sauber. Schalten Sie für Reinigungs- oder Wartungsarbeiten die Heizung aus, entfernen Sie den Stecker aus der Steckdose und lassen Sie die Heizung abkühlen.

- Säubern Sie die Außenseite der Heizung regelmäßig mit einem trockenen oder gut ausgewrungenem feuchten Tuch. Benutzen Sie keine scharfe Seife, Sprays, Reinigungs- oder Scheuermittel, Wachs, Glanzmittel oder sonstige chemische Lösungen; diese können irreparable Kratzer und Schäden verursachen! Für die ‚Verre‘-Modelle kann ein Glasreiniger verwendet werden. Niemals zu feuchte Tücher verwenden und das Gerät gut nachtrocknen und dafür sorgen, dass alles trocken ist, bevor Sie es wieder in Betrieb nehmen.
- Die Rückseite der Heizung können Sie mit einem Staubwedel entstauben. Zur gründlichen Reinigung der Rückseite nehmen Sie die Heizung von der Wand ab.
- Wenn Sie den Mon Soleil gegen Ende der Saison wieder aufräumen möchten, nehmen Sie diesen wieder von der Wand ab, entfernen Sie eventuell den Aufhängerahmen und bewahren Sie alles (möglichst in der Originalverpackung) aufrecht an einer kühlen, trockenen und staubfreien Stelle.

Entsorgung

Innerhalb der EU weist dieses Symbol darauf hin, dass dieses Produkt nicht mit dem gewöhnlichen Hausmüll entsorgt werden darf. Altgeräte enthalten wertvolle Stoffe, die verwertet werden können und müssen, um die Umwelt und die Gesundheit der Menschen nicht durch eine unkontrollierte Müllsammlung zu schädigen. Bringen Sie Altgeräte daher zu einer dafür vorgesehenen Deponie oder wenden Sie sich an das Geschäft, wo Sie das Gerät gekauft haben. Diese können dafür sorgen, dass möglichst viele Teile des Geräts wiederverwendet werden.



CE – Erklärung

Hiermit erklärt **Eurom - Genemuiden-NL**, dass das Produkt **Elektrische Konvektorheizung**, Marke **EUROM**, Typ **Mon Soleil wifi 300 / 601/ 720 / 300 Verre / 450 Verre / 720 Verre** der LVD-Richtlinie 2014/35/EU, EMC-Richtlinie 2014/30/EU, RED-Richtlinie 2014/53/EU sowie den folgenden Normen entspricht:

LVD 2015/35/EU

EN 60335-1:2012+A11:2014+A13:2017
EN 60335-2-30:2009+A11:2012

EMC 2014/30/EU

EN 55014-1 2006+A2:2011
EN 55014-1:2017
EN 55014-2: 2015
EN 61000-3-2:2014
EN 61000-3-3:2013

RED 2015/35/EU

EN 300 328 V2.1.1:2016
EN 301 489-1 V2.2.0:2017
EN 301 489-17 V3.2.0:2017
EN 62479:2010

Genemuiden, 21-12-2018
W.J. Bakker, alg.dir.

A handwritten signature in black ink, appearing to read 'W.J. Bakker', with a long horizontal line extending to the right.

Thanks

Thank you very much for choosing for an EUROM device. You have made a good choice! We hope you will be satisfied about its functioning.

To get maximum profit from your device, it is important to read this manual attentive and totally before use, and to understand what is written. Read especially the safety instructions: they are there to protect you and your environment.

Keep the manual in a safe place for future reference. Store also the package: that is the best protection for your device in times of no-use. And if you at any time pass the appliance on, pass on the manual and package too.



This symbol on your device means: do not cover!

Technical data

Type		MS350 wifi	MS601 wifi	MS720 wifi	MS300 Verre wifi	MS450 Verre wifi	MS720 Verre wifi
Supply voltage	V/Hz	220-240 / 50					
Maximale Leistung	W	350	601	720	300	450	720
Thermostat		+	+	+	+	+	+
Protection class		IP24	IP24	IP24	IP24	IP24	IP24
Dimensions	cm	60x60	60x100	60x120	60x70	60x100	70x130
Weight	kg						

General safety instructions

1. Before using the machine, carefully read this entire instruction manual.
2. Before using your new heater, check it, including cord and plug, for any visible damage. Do not use a damaged heater, but send it back to your dealer for replacement.
- 3. Do not use the heater until it is been fully installed in accordance with the instructions under the heading 'Description, Composition and Installation'.**
4. This heater is strictly intended for normal domestic use. Only use it for the (additional) heating of your home.
5. This heater is in principle suitable for use in wet or damp rooms such as bathrooms, washrooms, etc. (IP24). Keep it at least 60 cm. away from water points and make sure that it can never fall into water and that no water can enter the stove. Should this ever happen, take out the plug from the socket first! Do not use an internally wet stove again but offer it for repair. Never

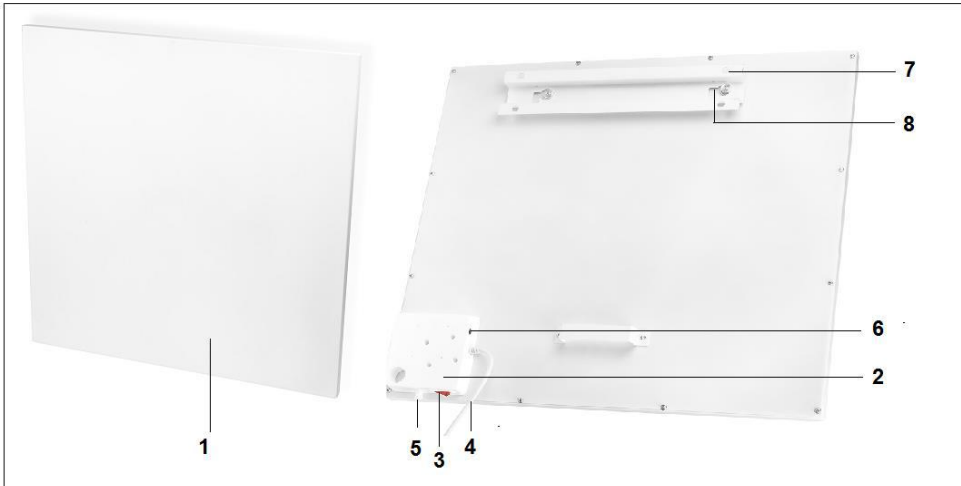
- immerse the heater, cord or plug in water or other liquids and never touch the heater with wet hands.
6. The supply voltage and utility frequency, specified on the machine, need to match those of the socket that is used. Only use an undamaged, earthed socket that is secured with a 30 mA **earth leakage circuit breaker**. The electrical socket that you are using must be to hand at all times in order to be able to remove the plug from the socket in the event of an emergency
 7. Fully extend the cord before plugging in the heater. Make sure it does not come into contact with any part of the heater and prevent it from heating up any other way. Do not run the cord underneath carpeting; do not cover it with mats, carpet strips or similar and make sure it is not placed in any passageways. Make sure the cord cannot be stepped on and that no furniture is placed on top of it. Do not lead the cord around sharp corners and do not roll it up too tightly after use!
 8. If possible, do not use an extension cord, as this poses the risk of overheating and fire. If the use of an extension cord is unavoidable, then make sure it is an undamaged, approved extension cord with a minimum diameter of $2 \times 1.5 \text{ mm}^2$ and a minimum permissible power of 1000 Watt. To prevent overheating, always fully extend the cord!
 9. During use the plug can feel a little warm, that's normal. Is it really warm, then there is probably something wrong with the socket. Contact your electrician.
 10. Do not use the heater outdoors and do not use it in spaces, smaller than 7 m^3 .
 11. A heater contains hot and/or glowing and sparking components. Do not, therefore, use it in areas where fuels, paint, flammable liquids and/or gasses etc. are stored.
 12. Do not place the heater near, under, or directly opposite a socket and do not place it near an open fire or other heat source.
 13. Do not use the heater near or directly opposite furniture, animals, curtains, paper, clothes, bedding or other inflammable objects. Keep them at least 1 metre away from the heater!
 14. Never cover a heater! Never use the heater to dry clothes and do not place anything on top of the heater. Do not let anything lean against the heater.
 15. Make sure that the air around the heater can circulate freely. Do not place the heater too close to walls or large objects and do not place it under shelves, cupboards or similar: take at all sides at least 30 cm free space and at least 20 cm from the floor. For hanging installation: don't block the space between stove and wall.
 16. Always switch the heater off, unplug it and leave to cool down before:
 - cleaning the heater
 - carrying out maintenance on the heater
 - touching or moving the heater.
 17. This machine gets hot when in use ($\pm 95^\circ\text{C}$). To prevent burns, do not let bare skin come into contact with hot surfaces.
 18. Close supervision is necessary if the product is used near children or incapacitated persons. Children of less than 3 years should be kept away unless continuously supervised. Children aged from 3 years and less than 8

years shall only switch on/off the appliance provided that it has been placed or installed in its intended normal operating position and they have been given supervision or instruction concerning use of the appliance in a safe way and understand the hazards involved. Children aged from 3 years and less than 8 years shall not plug in, regulate and clean the appliance or perform user maintenance.

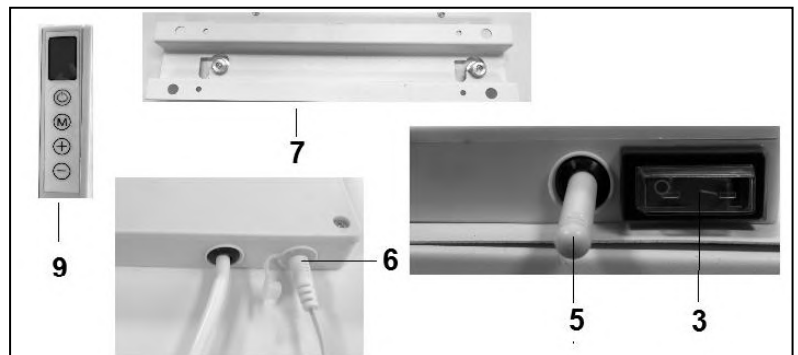
19. This appliance can be used by children aged from 8 years and above and persons with reduced physical, sensory or mental capabilities or lack of experience and knowledge if they have been given supervision or instruction concerning use of the appliance in a safe way and understand the hazards involved. Children shall not play with the appliance. Cleaning and user maintenance shall not be made by children without supervision.
20. Carefully supervise when this appliance is used in the presence of children, incapacitated persons or pets. Let persons who are not able to leave the room independently, leave behind a working stove. The surface becomes hot (up to 95°C), so keep children and people with disabilities out of the neighborhood. Keep the packaging material away from children.
21. This heater can also be controlled with a timer or an app as well as manually. However you operate it, always ensure that all safety regulations have been observed!
22. Keep the heater clean. Dust, dirt and/or a build up of deposits in or behind the heater are a common cause of overheating. Make sure these deposits are removed regularly.
23. Do not turn on the appliance if you have discovered damage to the appliance itself, the cord or the plug, if the appliance is malfunctioning, if it has been dropped or if there are any other signs of a defect. Return the complete product to the vendor or to a certified electrician for inspection and/or repair. Always ask for the original parts.
24. Types Mon Soleil 300, 450 and 720 Verre: If the heater's glass is damaged in any way, dismantle the heater immediately, to prevent damage and/or injury from falling/fallen glass. Submit your device to your supplier for repairs.
25. Do not use attachments and/or accessories that have not been recommended or supplied by the manufacturer.
26. The appliance (incl. cord and plug) may only be opened and/or repaired by properly authorised and qualified persons.
27. Only use this heater for its intended purpose and as described in this instruction manual.

Not abiding by the instructions may lead to damage, fire and/or personal injuries. A failure to adhere to these rules also immediately nullifies the guarantee and vendor, importer and/or manufacturer do not take responsibility for any of the consequences!

Description, composition and installation



1. Heating panel
2. Control switch
3. Main switch
4. Electra cable with plug
5. Permanent temperature sensor
6. Connection external temperature sensor
7. Suspension frame
8. Suspension knobs 2
9. Display



Attention! The illustration shows the Mon Soleil 350; other models have deviating dimensions and appearance, but the components described are the same.

Remove all packaging material and keep out of reach of children.

After removing packaging, check the appliance for damage or other signs that could indicate a fault/defect/malfunction. In case of doubt, do not use the appliance, but contact your vendor for inspection or replacement.

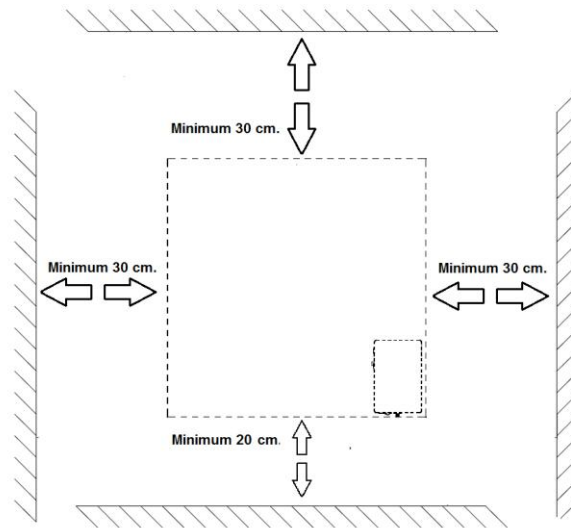
The fixing materials supplied are intended for a brick wall. If you are using a different type of surface, you should supply appropriate fixing materials yourself.

This heater has been designed to hang securely from the wall.

Do not use it until it has been properly installed, as described in these instructions for use and never, for example, in a standing position or when leaning against something!

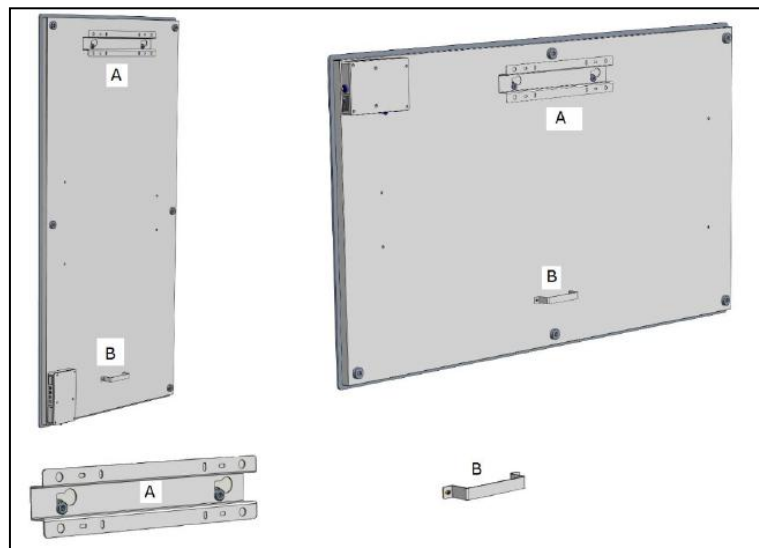
Wall mounting:

The heater must be at least 30 cm removed from all objects, walls, etc.; the distance to the floor must be at least 20 cm and there must be at least 30 cm above the heater.

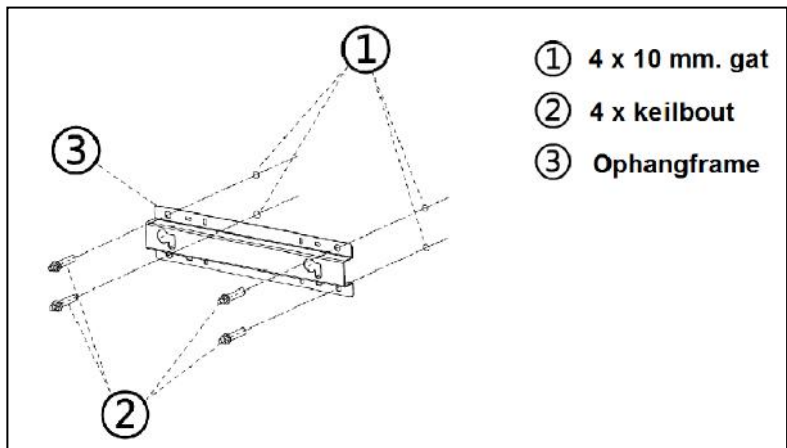


Pay attention: The wall-suspension system on the rear side of the heating panel is pre-mounted in order to hang the heating panel **vertically**. Viewed from the front, the main switch is at the bottom side and the control panel is at the right-hand side. If you want to hang the heating panel **horizontally**, you first have to mount the suspension frame, the suspension knobs and the wall spacer on the rear side of the heating panel in a different manner. Using a Phillips screwdriver, you can detach the suspension knobs and the wall spacer and then mount them in another position (see illustration). In case of horizontal mounting, it is sensible to use an external temperature sensor. This is because – when mounting the panel horizontally – the fixed temperature sensor is positioned at the top right-hand side of the panel and therefore, it measures a higher temperature. For measuring the room temperature correctly, it is better to use an external temperature sensor and to move the sensor downwards to below the heating panel.

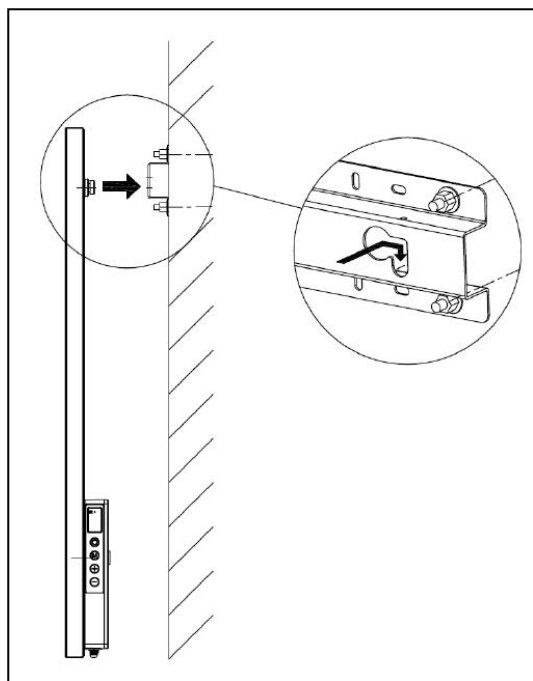
- A. Suspension frame including suspension knobs
- B. Wall spacer



- Choose a firm, even, vertical wall made of heat-resistant material on which to hang the heater.
- Define the position of the suspension frame: the frame should be mounted horizontal to the wall. Position the suspension frame in such a manner that the minimum distances stated in the drawing above are guaranteed when installing the heating panel in the suspension frame. Mount the suspension frame with the correct side upwards (see the 'This side up' label on the suspension frame).
- Mark where the 4 holes need to be drilled: do this at the correct distance and perfectly level with respect to each other.



- Drill 10mm holes in the marked places and insert the cotter bolts into the holes.
- Screw the suspension frame immovably against the wall.
- Hang the heating panel in the suspension frame: the panel's suspension knobs through the eyes in the suspension frame.
- Slide the panel as far as possible to the right side and lower it as far as possible. Now the panel is suspended securely.



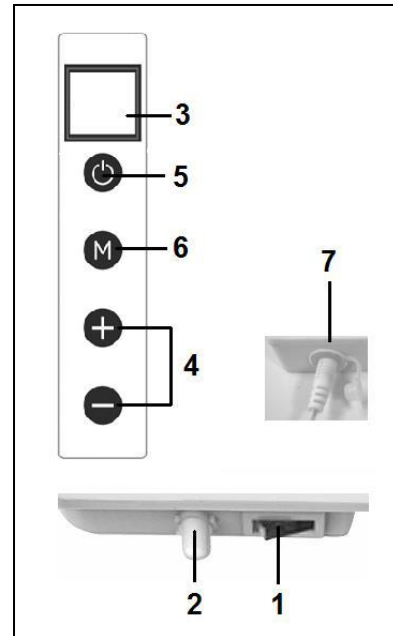
- To remove the panel from the wall, you must slide in the opposite direction and lift, until the knobs are in front of the eyes again. Now you can take the panel off.

Note: Guide the electric cable and the thermostat cable (if applicable) immediately downwards and make sure that they do not come into contact with the panel. Do not conceal any surplus cable behind the heater!

Use and Working

Control panel:

1. Main switch & pilot light
2. Temperature sensor
3. Display
4. Up/down key
5. ON/OFF switch
6. button M
7. Connection external temperature sensor



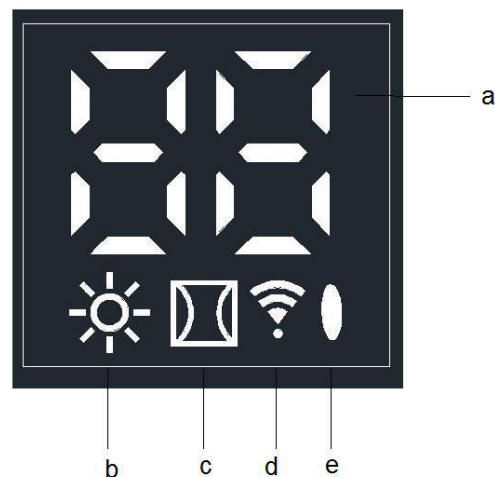
External temperature sensor (7)



Because the temperature sensor is located on the heater, it does not measure the external temperature very accurately. If you want accurate measuring, connect the separate thermostat (included in the delivery) by inserting the small plug into the control panel and placing the sensor approx. 2 metres away from the heater (see illustration). For this purpose, you should remove the heater from the wall and subsequently, place it back. When you have connected the separate thermostat, it automatically takes over the thermostat operation.

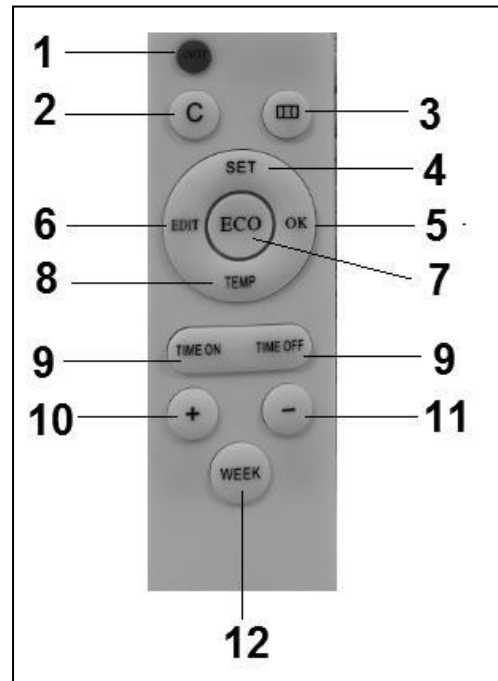
Display (3)

- Temperature / Data
- Heating symbol
- Open-window detection symbol
- WiFi symbol
- Capacity indication symbol



Remote control:

1. ON/OFF button
2. C (Cancel) button
3. Open-window detection button
4. SET button
5. OK button
6. EDIT button
7. ECO button
8. TEMP (temperature) button
9. Time on / Time off button
10. Higher (+)button
11. Lower (-)button
12. WEEK button



Operation using the control panel on the heater

Make sure the heater is firmly attached to the wall. Turn the main switch ON. The symbol indicating the capacity lights up and the WiFi symbol flashes on the display of the heater. When the WiFi symbol flashes, you can make a connection.

1. Press the ON/OFF button on the control panel.

First the heater's display shows the set temperature for 3 seconds and subsequently, the ambient temperature. (The set temperature is the most recently set temperature **or** 20 °C in case of first use.)

If the set temperature is higher than the ambient temperature, the heater will start to heat and the heating symbol will appear.

2. Using the + and - buttons, the set temperature can be adjusted from 0 °C to 37 °C). If the set temperature is higher than the ambient temperature, the heater will start to heat and the heating symbol will appear.

When the set temperature is reached, the heater will automatically switch OFF and will switch ON again when the room cools down.

The heating symbol will disappear and re-appear accordingly.

If no button is pressed during two (2) minutes, the ambient temperature will disappear from the display. Pressing any button will make the ambient temperature re-appear.

Setting the time and day on the heater using the control panel

Using the M button, the time and day of the week can be entered so that you can use the timer function.

The heating panel should be ON, but should **NOT** heat and therefore, there is no heating symbol visible on the display. (Do this by setting the temperature lower than the ambient temperature, for example.)

Step	Press button:	The display shows:	Explanation:
1	M	HH flashes	
2	+ or -	1 to 7	Select day of the: 1 = Monday, 2 = Tuesday, etc.
3	M	H1 flashes	
4	+ or -	1 to 24	Select the correct hour
5	M	H2 flashes	
6	+ or -	1 to 60	Select the correct minute
7	M	Ambient temperature	
8	Day and time are set.		

Checking the day / time data on the heater using the control panel

The heating panel should be ON and should heat. Therefore, the heating symbol is visible on the heater's display. (Do this by setting the temperature higher than the ambient temperature, for example.)

Briefly and consecutively press the M button on the heater's control panel in order to check the day and time: HH = day of the week, H1 = hour and H2 = minute

Attention: If the infrared panel is switched OFF using the main switch **or** by removing the plug from the socket, the day will be set to 1 and the time to 00.00 the next time you switch the heater ON again.

Operation using the remote control

The remote control should be directed towards the display in order to operate the heating panel using the remote control. The illustration shows the position (IR) of the reception point of the remote control.



1. Turn the main switch on the heater ON.
The symbol indicating the capacity lights up and the WiFi symbol flashes on the heater's display. When the WiFi symbol flashes, you can make a connection (please refer to the end of this instruction booklet).
2. Press the red ON/OFF button on the remote control.
First the heater's display shows the set temperature for 3 seconds and subsequently, the ambient temperature. (The set temperature is the most recently set temperature **or** 20 °C in case of first use.) If the set temperature is higher than the ambient temperature, the heater will start to heat and the heating symbol will appear.
3. Using the + and - buttons, the set temperature can be adjusted from 0°C to 37°C). If the set temperature is higher than the ambient temperature, the heater will start to heat and the heating symbol will appear.
When the set temperature is reached, the heater will automatically switch OFF and will switch ON again when the room cools down.
The heating symbol will disappear and re-appear accordingly.

If no button is pressed during two (2) minutes, the ambient temperature will disappear from the display. Pressing any button will make the ambient temperature re-appear.

Setting the time and day on the heater using the remote control

First, the day of the week and time should be entered in order to be able to use the timer function.

The heating panel should be ON, but should **NOT** heat and therefore, there is no heating symbol visible on the heater's display. (Do this by setting the temperature lower than the ambient temperature, for example.)

Step	Press button:	The display shows:	Explanation:
1	SET (3 sec.)	HH flashes	
2	+ or -	1 to 7	Select day of the: 1 = Monday, 2 = Tuesday, etc.
3	SET	H1 flashes	
4	+ or -	1 to 24	Select the correct hour
5	SET	H2 flashes	
6	+ or -	1 to 60	Select the correct minute
7	SET	Ambient temperature	
8	Day and time are set.		

Checking the day of the week and time using the remote control

The heater should be ON and should heat. Therefore, the heating symbol is visible on the heater's display. (Do this by setting the temperature higher than the ambient temperature, for example.)

Briefly and consecutively press the SET button on the remote control in order to check the day and time: HH = day of the week, H1 = hour and H2 = minute

Setting the week timer using the remote control

In advance: Setting the week timer can be done using remote the control, but it is easier using the APP. As soon as the heater has a WiFi connection, you can no longer use the timer function on the remote control. The function buttons concerned will automatically switch off.

Attention: Timer setting made with the remote control are not visible in the APP and timer settings made with the APP are not visible on the heater's display. As soon as there is a WiFi connection, you can no longer make a new timer setting using the remote control. **Therefore, never mix the two methods for setting the times!**

Attention: If the infrared panel is switched OFF using the main switch **or** by removing the plug from the socket, the day will be set to 1 and the time to 00.00 the next time you switch the heater ON again. However, the timer data that were entered previously (ON and OFF times of the week timer) are stored. To avoid misunderstandings, the week timer is automatically set to OFF in case of turning the heater off

using the main switch or removing the plug from the socket. Otherwise, the panel would switch on and off at the wrong times.

Switching the week times on again is described below.

Please note that the abovementioned does not apply when using the Eurom Smart APP. The APP updates the time automatically and therefore, you do not have to enter the time manually.

Attention: If in the time setting mode no button is pressed for five (5) seconds, the timer-setting mode will stop and you will have to start all over again.

Attention: All timer settings – maximum 28 settings: seven (7) days multiplied by maximum four (4) settings per day – are processed consecutively. therefore, make sure that they do NOT contain contradictions.

Step	Press button:	The display shows:	Explanation:
1	WEEK (3 sec.)	UU flashes	
2	SET	ON/OFF flashes	
3	+ or -		Select: + = ON: Timer on (on the set times, the heater will automatically switch on/off) - = OFF: Timer off (on the set times, the heater will not automatically switch on/off)
4	OK	UU	
5	SET	01 or 99 flashes	Select: + = 01: All timer settings are executed only once - = 99: All timer settings are executed endlessly [see Attention (1)].
6	OK	UU	
7	SET	U1 flashes	
8	+ or -	U1 to U7 flashes	Select the day of the week (1 = Monday, 2 = Tuesday, etc.) for which you want to make a timer setting.
9	OK	The selected day	
10	EDIT	01 flashes	
11	+ or -		You should give a number (1 to 4) to this day, because you can only make four (4) timer settings per day. The sequence of the numbering is not important [see Attention (2)].
12	OK	The selected number	
13	TEMP	HP flashes	

14	+ or -		Set the desired temperature (0 °C to 37 °C). The default setting is 20 °C.
15	OK	The selected temperature	
16	TIME ON	HE flashes	
17	+ or -		Set the desired start time from 00.00 to 23.00 [see Attention (3)].
18	OK	The selected start time	
19	TIME OFF	HF flashes	
20	+ or -		Set the desired stop time from 00.00 to 23.00 [see Attention (3)].
21	OK	The selected stop time	
Timer setting(s) is/are entered; the ambient temperature will appear on the display after three (3) seconds.			

Attention (1):

The timer setting(s), which you make under 'once only (01)', should be made for the current week. On Sunday (day 7) at 24.00, all 'once only' setting(s) are set to 'non-active'. Therefore, a timer setting for Saturday that you made on Tuesday will work, but a timer setting for Tuesday that you make on Saturday will not work!

Attention (2):

If a timer setting with number 01 was made for this day, you must manually set the next timer setting for this day to 02 using the + button, otherwise the timer setting 01 will be overwritten.

Attention (3):

Start & stop times can only be entered in whole hours (not in minutes).

Removal of timer settings using the remote control

Removing all timer settings

1. Press the WEEK button for three (3) seconds, until the display shows the flashing UU.
2. Pressing the C (Cancel) button will erase all timer settings.

Removing all timer settings of a specific day

1. Press the WEEK button for three (3) seconds, until the display shows the flashing UU.
2. Press the SET button and the display will show your flashing selection of ON/OFF (timer on or off).
3. Press the SET button again and the display will show your flashing selection of 01/99 (only once *or* endlessly).
4. Press the SET button again and the display will show the flashing U1 (day 1).
5. Using the + and/or - buttons, select the day for which you want to remove the timer settings.
6. Pressing the C (Cancel) button will erase all timer settings of the day concerned.

Removing a specific timer setting

1. Press the WEEK button for three (3) seconds, until the display shows the flashing UU.
2. Press the SET button and the display will show your flashing selection of ON/OFF (timer on or off).
3. Press the SET button again and the display will show your flashing selection of 01/99 (only once or endlessly).
4. Press the SET button again and the display will show the flashing U1 (day 1).
5. Using the + and/or – buttons, select the day for which you want to remove a specific timer setting.
6. Press the EDIT button.
7. Using the + and/or – buttons, select the number of the timer setting that you want to remove.
8. Pressing the C (Cancel) button will erase the timer setting concerned.

Checking the timer settings using the remote control



Press the WEEK button a few times briefly. You will see the following settings in sequence:

1. Timer ON *or* Timer OFF
2. Once only (01) *or* endlessly (99)
2. U1-U7, day of the week
3. Timer setting number of the day concerned (1, 2, 3 or 4)
4. The set temperature of the thermostat
5. Start time in hours
6. Stop time in hours

This is repeated for the next timer settings.

All 28 timer settings are shown, also the timer settings that have not been filled. The temperature of the non-filled timer settings is 20 °C.

Open-window detection system (not applicable for Wi-Fi control)

Press the  button on the remote control. The  symbol will appear on the heater's display.

If the ambient temperature decreases 8°C or more within 15 minutes, the heater will turn off and the related symbol will flash.

If this is the case and you press this button again, the heater will resume its normal operation.

ECO button

If the ECO button on the remote control is pressed, the display will show EC. The heater will start to heat if the ambient temperature drops to below 16 °C and will turn off if the ambient temperature increases to above 16 °C. Pressing the ECO button again will switch off the ECO mode.

Wi-Fi and app operation

The heater can also be controlled with an app on your smartphone. To do this, the heater must be connected to a Wi-Fi modem. The installation of the App is described in the manual APP operation.

Turning the WiFi connection on and off

- The heater should be ON, but should **NOT** heat and therefore, there is no heating symbol visible on the heater's display. (Do this by setting the temperature lower than the ambient temperature using the - button, for example.)
- Press the ON/OFF button for three (3) seconds to toggle between WiFi ON and OFF.

WiFi symbol flashes on the display: WiFi connection is ON.

No WiFi symbol on the display: WiFi connection is OFF.

Attention: As soon as there is a WiFi connection, you can no longer use the timer function on the remote control, which prevents contradictions.

As soon as there is a WiFi connection, the APP updates the time automatically and therefore, you do not have to enter the time manually.

Safety feature

In case of internal overheating, **the overheating safeguard** will switch the heater off. This may occur if the heater cannot give off enough heat or if it cannot draw in enough fresh air. As mentioned above, this is generally caused by (partially) covering the heater, or installing the heater too close to a wall or something similar. In case of overheating, switch off the heater and unplug. Give the heater time to cool down, remove the source of the overheating and use as normal. If the problem persists or if you have not been able to trace the source of the overheating, turn the heater off immediately and unplug. Contact a servicing point to have the heater repaired.

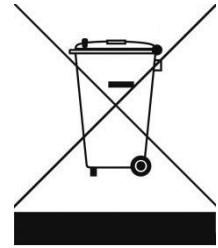
Cleaning and Maintenance

Keep the heater clean. Switch off the heater, remove the plug from the socket and allow the heater to cool down before cleaning or carrying out maintenance work.

- Wipe the outside of the heater regularly with a dry or slightly damp cloth. Do not use aggressive soaps, sprays, cleaners or abrasives, waxes, polishes or chemical solutions; This can cause irreparable scratches and damage! You can use a glass cleaner for the 'Verre' models. Never use cloths that are too wet, dry the appliance properly and ensure that the entire unit is dry before taking it back into use.
- You can keep the back of the heater free of dust with a feather duster. For thorough cleaning of the back, you can take the heater from the wall.
- If you want to store the Mon Soleil at the end of the season, remove it from the wall, unscrew the suspension frame (if applicable) and store the entire unit (in the original packaging) upright in a cool, dry and frost-free place.

Removal

In the EU this symbol indicates that this product may not be disposed of as ordinary household waste. Old equipment contains valuable materials, suitable for recycling. These materials should be made suitable for reuse in order to prevent any adverse effects to health and the environment caused by unregulated waste collection. Therefore, please make sure that you bring old equipment to a designated collection point. Alternatively, contact the original supplier, who can make sure that as many of the components as possible can be recycled.



CE-statement

Eurom - Genemuiden-NL hereby declares that the **EUROM electrical convector heater**, type **Mon Soleil wifi 300 / 601 / 720 / 350 Verre / 450 Verre / 720 Verre**, complies with the LVD guideline 2014/35/EU, EMC guideline 2014/30/EU, RED guideline 2014/53/EU and meets the following standards:

LVD 2015/35/EU

EN 60335-1:2012+A11:2014+A13:2017
EN 60335-2-30:2009+A11:2012

EMC 2014/30/EU

EN 55014-1 2006+A2:2011
EN 55014-1:2017
EN 55014-2: 2015
EN 61000-3-2:2014
EN 61000-3-3:2013

RED 2015/35/EU

EN 300 328 V2.1.1:2016
EN 301 489-1 V2.2.0:2017
EN 301 489-17 V3.2.0:2017
EN 62479:2010

Genemuiden, 21-12-2018
W.J. Bakker, alg.dir.

Remerciements

Nous vous remercions d'avoir choisi un appareil EUROM. Vous avez fait un excellent choix ! Nous espérons que ce produit fonctionnera à votre entière satisfaction. Pour que vous profitiez au maximum de votre appareil, nous vous recommandons de lire attentivement et de bien comprendre le contenu intégral de ce mode d'emploi avant toute utilisation. Accordez une attention particulière aux consignes de sécurité, qui sont indiquées pour votre sécurité et celle de votre entourage ! Conservez ensuite le mode d'emploi afin de pouvoir le consulter ultérieurement. Conservez également l'emballage : celui-ci apporte la meilleure protection de votre appareil pendant son entreposage hors saison. Si vous cédez l'appareil à une autre personne, remettez-lui également le mode d'emploi et l'emballage.



Ce symbole sur votre appareil signifie : ne pas couvrir !

Données techniques

Type		MS300 wifi	MS601 wifi	MS720 wifi	MS350 Verre wifi	MS450 Verre wifi	MS720 Verre wifi
Tension	V/Hz	220-240 / 50					
Puissance max.	W	350	600	720	300	450	720
Thermostat		+	+	+	+	+	+
Classe de protection		IP24	IP24	IP24	IP24	IP24	IP24
Dimensions	cm	60x60	60x100	60x120	60x70	60x100	70x130
Poids	kg	8,85	14,0	18,0	10,8	14,7	22,1

Consignes générales de sécurité

1. Avant utilisation, lisez attentivement et entièrement le présent manuel d'utilisation.
2. Avant utilisation, contrôlez votre nouveau poêle (y compris le cordon et la fiche) quant à la présence de dommages visibles. Ne mettez pas en service un poêle endommagé, mais apportez-le à votre fournisseur en vue d'un remplacement.
3. **N'utilisez pas le poêle avant de l'avoir installé entièrement selon les instructions sous 'Description, Montage et Installation'.**
4. Ce poêle est destiné exclusivement à un usage domestique normal. Utilisez l'appareil uniquement comme chauffage (d'appoint) domestique.
5. Ce poêle est en principe approprié pour une utilisation dans des pièces humides telles que les salles de bain, les salles de bain, etc. (IP24). Gardez-le au moins 60 cm. éloignez-vous des points d'eau et assurez-vous qu'il ne tombe jamais

dans l'eau et que personne ne puisse pénétrer dans le poêle. Si cela se produit, débranchez d'abord la fiche de la prise! Ne pas utiliser un poêle humide à nouveau, mais le proposer pour réparation. Ne plongez jamais le radiateur, le cordon ou la fiche dans de l'eau ou tout autre liquide et ne touchez jamais le radiateur avec des mains mouillées.

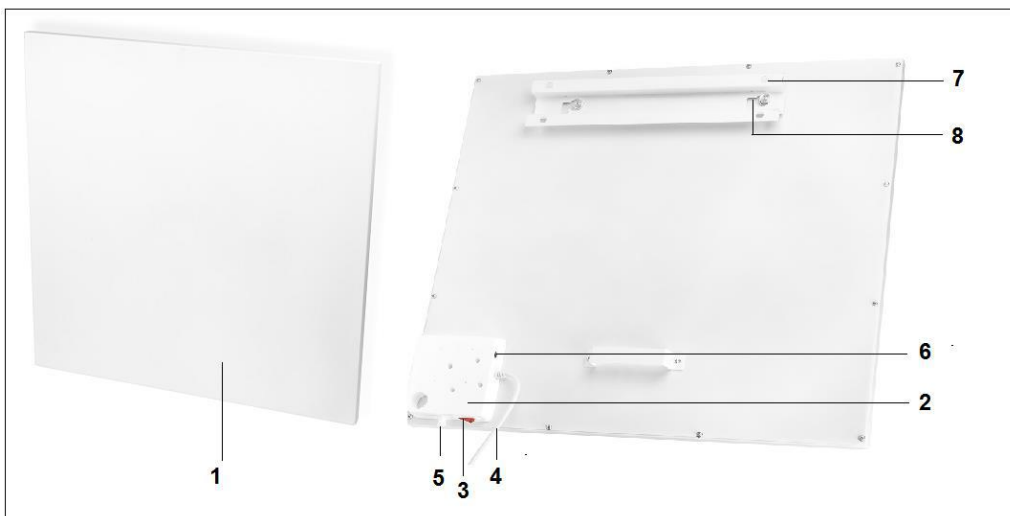
6. La tension et la fréquence mentionnées sur l'appareil doivent correspondre à celles de la prise de courant utilisée. Utilisez exclusivement une prise de courant **mise à la terre** et protégée par un disjoncteur différentiel 30 mA. La prise de courant que vous utilisez doit toujours être accessible de façon à ce que la fiche puisse être retirée rapidement de la prise de courant en cas d'urgence.
7. Déroulez entièrement le câble électrique avant d'insérer la fiche dans la prise de courant et veillez à ce qu'il n'entre jamais en contact avec le poêle ou qu'il ne puisse devenir brûlant d'une autre manière. Ne passez pas le câble sous un tapis, ne le recouvrez pas de tapis, de chemins d'escalier ou autres et tenez-le à l'écart des lieux de passage. Veillez à ne pas écraser le câble et à ne pas poser de meubles dessus. Ne passez pas le câble par des angles vifs et ne l'enroulez pas de manière trop serrée après utilisation !
8. L'utilisation d'une rallonge est déconseillée, puisqu'elle peut entraîner une surchauffe et un incendie. Si l'utilisation d'une rallonge ne peut être évitée, utilisez une rallonge en bon état et agréée, d'un diamètre minimum de 3 x 1,5 mm² et d'une puissance minimale autorisée de 1000 Watts. Déroulez toujours le cordon entièrement pour éviter toute surchauffe !
9. Pendant l'utilisation, la fiche peut se sentir chaud un peu ; c'est normal. Est-elle vraiment chaude, sans doute le socket a des problèmes. Contactez votre électricien.
10. N'utilisez pas le poêle à l'extérieur, ni dans des pièces de moins de 7 m³.
11. Un poêle possède des composants internes chauds et/ou brûlants et qui produisent des étincelles. Par conséquent, ne l'utilisez pas dans un environnement où des combustibles, de la peinture, des liquides et/ou gaz inflammables, etc. sont entreposés.
12. Ne placez pas le poêle à proximité, en dessous ou dans la direction d'une prise de courant, ni à proximité d'un feu ouvert ou de sources de chaleur.
13. N'utilisez pas le poêle à proximité ou dans la direction de meubles, d'animaux, de rideaux, de papier, de vêtements, de literie ou d'autres objets inflammables. Tenez-les au moins à 1 mètre de distance du poêle !
14. Ne recouvrez jamais un poêle ! N'utilisez donc jamais le poêle pour sécher des vêtements ou pour y déposer quelque chose. Ne laissez rien appuyer contre le poêle!
15. L'air autour d'un poêle doit pouvoir circuler librement. Par conséquent, ne le placez pas trop près de murs ou d'objets volumineux et pas sous une planche, une armoire ou quelque chose de tel : prenez sur tous les côtés d'au moins 50 cm. espace libre. Pour suspendre l'installation: Ne bloquer pas l'espace entre le poêle et le mur.
16. Eteignez toujours le poêle, retirez la fiche de la prise de courant et laissez d'abord refroidir le poêle pour :

- nettoyer le poêle
 - entretenir le poêle
 - toucher ou déplacer le poêle.
17. Ce poêle devient brûlant lorsqu'il est en service ($\pm 95^{\circ}\text{C}$). Pour éviter toute brûlure, ne touchez pas les surfaces brûlantes avec une peau nue !
 18. Exercez une surveillance étroite lorsque cet appareil est utilisé en présence d'enfants, de personnes incompetentes ou d'animaux domestiques. Les enfants de moins de 3 ans doivent être tenus à l'écart sauf s'ils sont surveillés en permanence. Les enfants de plus de 3 ans mais de moins de 8 ans ne peuvent allumer ou éteindre l'appareil que si l'appareil se trouve ou est installé sur son lieu de fonctionnement normal et qu'ils sont placés sous surveillance ou s'ils ont reçu des instructions sur une utilisation sûre de l'appareil et qu'ils comprennent les risques qui y sont liés. Les enfants de plus de 3 ans mais de moins de 8 ans ne peuvent pas insérer la fiche dans la prise de courant, ni régler ou nettoyer l'appareil, ni procéder à des opérations de maintenance utilisateur.
 19. Cet appareil peut être utilisé par des enfants de 8 ans et plus et par des personnes dont les capacités physiques, sensorielles ou mentales sont réduites ou qui manquent d'expérience et de connaissance à condition que ceux-ci fassent l'objet d'une surveillance ou qu'ils aient reçu des instructions sur une utilisation sûre de l'appareil et comprennent les risques qui y sont liés. Il est interdit aux enfants de jouer avec l'appareil. Les opérations de nettoyage et de maintenance utilisateur ne peuvent être effectuées par des enfants sans surveillance.
 20. Surveillez attentivement l'utilisation de cet appareil en présence d'enfants, de personnes handicapées ou d'animaux domestiques. Laissez les personnes qui ne sont pas en mesure de quitter la pièce de manière autonome, laissez un poêle en état de marche. La surface devient chaude (jusqu'à 95°C), alors gardez les enfants et les personnes handicapées à l'écart du quartier. Conservez les matériaux d'emballage hors de la portée des enfants.
 21. Ce poêle peut être commandé manuellement, mais aussi avec une minuterie ou une appli. Quelle que soit la façon dont vous le mettez en marche, veillez à respecter à tout moment toutes les consignes de sécurité !
 22. Conservez le poêle en bon état de propreté. De la poussière, de la saleté et/ou des dépôts dans ou derrière sont des causes fréquentes de surchauffe. Veillez à enlever régulièrement de tels dépôts.
 23. N'allumez pas l'appareil lorsque vous constatez des dommages à l'appareil, au cordon électrique ou à la fiche, ou lorsqu'il fonctionne mal, qu'il est tombé ou qu'il présente une autre panne. Rappelez l'appareil complet au fournisseur ou à un électricien agréé pour contrôle et/ou réparation. Exigez toujours des pièces d'origine.
 24. Type Mon Soleil 300, 450 et 720 Verre : si la vitre du poêle est endommagée de quelque manière que ce soit, démontez immédiatement le poêle pour éviter des dommages et/ou blessures suites à du verre qui tombe/tombé. Remettez votre appareil pour réparation à votre fournisseur.

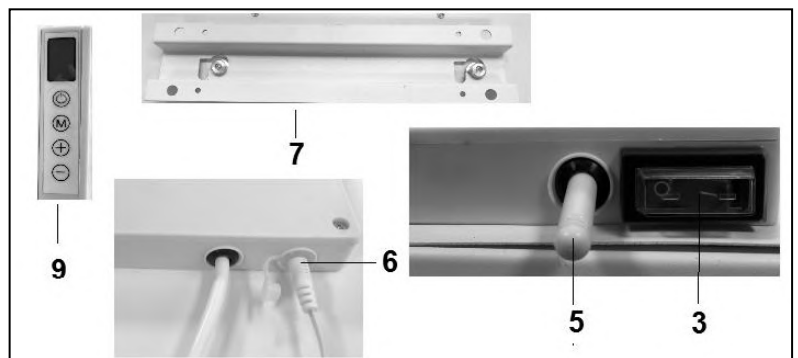
25. N'utilisez pas d'ajouts/d'accessoires non recommandés ou fournis par le fabricant.
26. L'appareil (incl. cordon électrique et fiche) peut être ouvert et/ou réparé exclusivement par des personnes compétentes et qualifiées.
27. Utilisez le poêle exclusivement aux fins pour lesquelles il a été conçu et comme décrit dans le présent manuel d'utilisation.

Le non-respect des consignes peut entraîner des dommages, un incendie et/ou une blessure personnelle. Cela rend la garantie caduque et le fournisseur, l'importateur et/ou le fabricant n'assument aucune responsabilité pour les conséquences !

Description, Montage et Installation



1. Panneau chauffant
2. Panneau de commande
3. Commutateur principal
4. Cordon d'alimentation avec fiche
5. Capteur de température fixe
6. Raccordement capteur de température externe
7. Cadre de suspension
8. Boutons de suspension (2x)
9. Écran



Attention ! L'image présente le modèle Mon Soleil 350 ; d'autres types peuvent différer sur le plan des dimensions et de l'aspect, mais les éléments décrits sont les mêmes.

Enlevez la totalité de l'emballage et tenez-le hors de portée d'enfants. Après avoir enlevé l'emballage, contrôlez si l'appareil ne présente pas de dommages ou de signes pouvant indiquer un vice/défaut/une panne. En cas de doute, n'utilisez pas l'appareil, mais adressez-vous à votre fournisseur en vue d'un contrôle/remplacement.

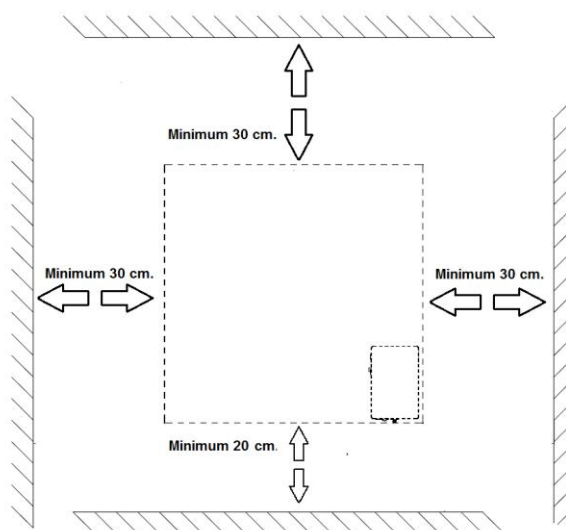
Le matériel de fixation fourni est destiné à un mur en briques. Si vous utilisez un autre support, veuillez-vous procurer vous-même le matériel de fixation adéquat.

Ce radiateur doit être suspendu au mur.

Ne l'utilisez pas avant de l'avoir entièrement installé suivant les consignes du mode d'emploi. Ne l'utilisez pas non plus quand il est en position debout, posé contre un mur, etc. !

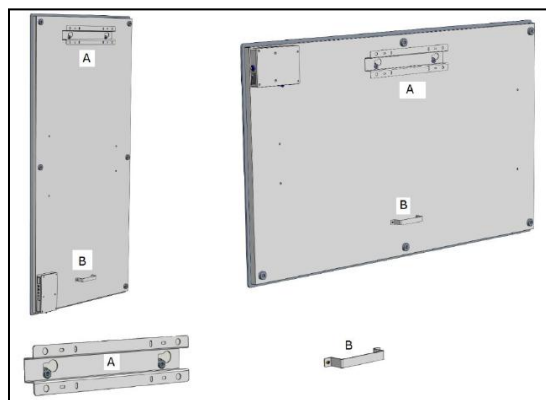
Montage mural :

Le chauffage doit être à une distance d'au moins 30 cm de tous les objets, murs, etc. ; la distance au sol doit être d'au moins 20 cm et il doit y avoir un dégagement d'au moins 30 cm sur le dessus.

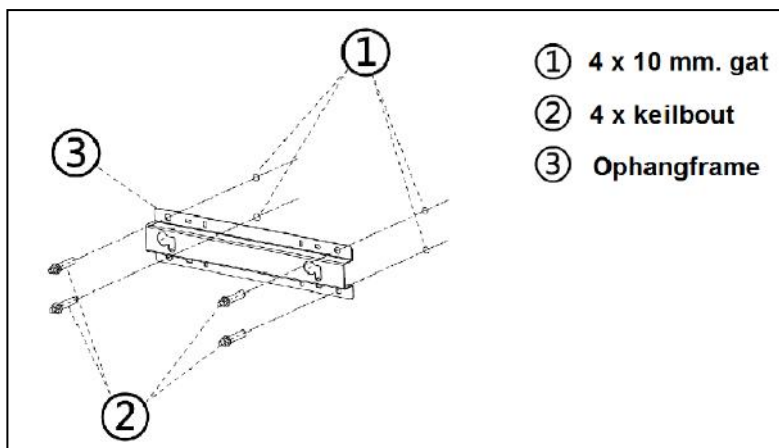


Attention : le système de suspension murale à l'arrière du panneau chauffant est prémontré pour permettre la suspension **verticale** du panneau chauffant. Commutateur principal en bas et panneau de commande à droite (vu de devant). Si vous voulez suspendre le panneau chauffant **horizontalement**, vous devez d'abord fixer à l'arrière du panneau chauffant le cadre de suspension, les boutons de suspension et l'écarteur mural. Utilisez un tournevis cruciforme pour démonter les boutons de suspension et l'écarteur et les remonter à l'autre endroit (voir illustration). En cas de montage horizontal, il est recommandé d'utiliser le capteur de température externe. Le capteur de température fixe se trouve dans le coin supérieur droit du panneau et mesure donc une température supérieure à la température ambiante. Pour une mesure correcte de la température ambiante, il est préférable d'utiliser le capteur de température externe et de le positionner vers le bas, jusqu'en bas du panneau chauffant.

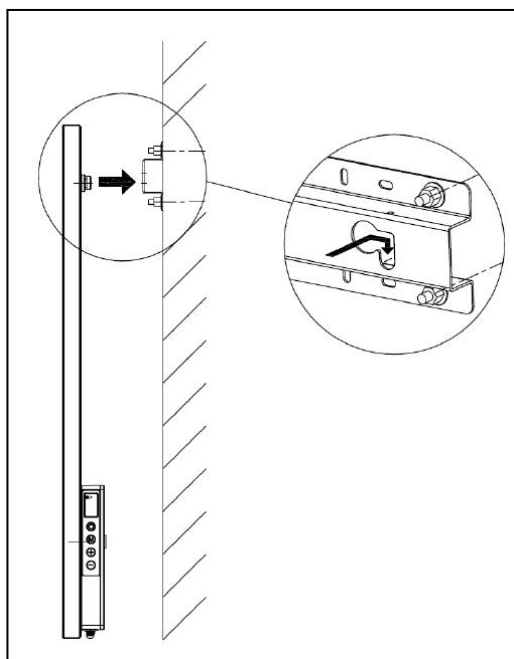
- A. Cadre de suspension avec boutons de suspension
- B. Écarteur mural



- Optez pour un mur solide, plan et vertical d'un matériau résistant à la chaleur pour suspendre le poêle.
- Choisissez l'emplacement du cadre de suspension: le cadre doit être fixé à la horizontale sur le mur. Positionnez le cadre de suspension de telle façon que, lors du placement du panneau chauffant dans le cadre de suspension, les distances minimales du dessin ci-dessus soient garanties. Veillez à ce que le cadre de suspension soit placé avec le côté correct orienté vers le haut (voir étiquette « This side up » sur le cadre de suspension).
- Marquez à présent les 4 endroits où les trous doivent être percés : avec l'espacement mutuel exact et de manière totalement de niveau l'un par rapport à l'autre.



- Percez les trous (10 mm) aux endroits marqués et insérez les boulons expansibles dans les trous.
- Vissez le cadre de suspension au mur en ne laissant aucun jeu.
- Suspendez à présent le panneau chauffant dans le cadre de suspension : les boutons de suspension du panneau coïncident avec les œillets du cadre de suspension.
- Faites coulisser le panneau le plus possible vers la droite et laissez-le à nouveau descendre autant que possible. Le panneau est à présent verrouillé.



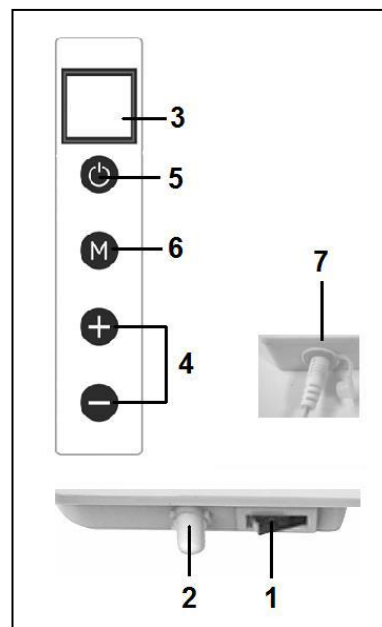
- Pour enlever le panneau du mur, vous devez le glisser dans le sens contraire et le soulever, jusqu'à ce que les boutons soient à nouveau en face des œillets. Vous pouvez maintenant ôter le panneau.

Remarque : guidez le cordon d'alimentation et éventuellement le câble du thermostat vers le bas et veillez à ce qu'ils n'entrent pas en contact avec le panneau. Ne mettez pas le câble en trop derrière le poêle !

Mise en service et fonctionnement

Panneau de commande :

1. Interrupteur principal & témoin lumineux
2. Capteur de température
3. Écran
4. Touche haut / bas
5. Commande MARCHÉ/ARRÊT
6. Bouton M
7. Connexion sonde de température externe

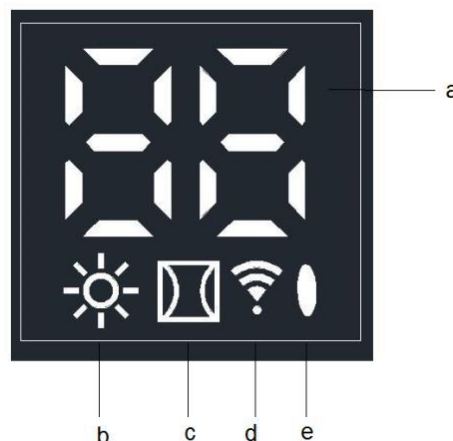


Capteur de température externe (7)

La mesure de température n'est pas très précise parce que le capteur de température se trouve sur le poêle. Si vous voulez une mesure plus précise, vous devez raccorder le thermostat accompagnant le produit en insérant la petite fiche dans le panneau de commande et en plaçant le capteur à 2 mètres du poêle, voir ill. Vous devez à cet effet retirer momentanément le poêle du mur. Une fois le thermostat séparé branché, celui-ci se reprend automatiquement la fonction thermostat.

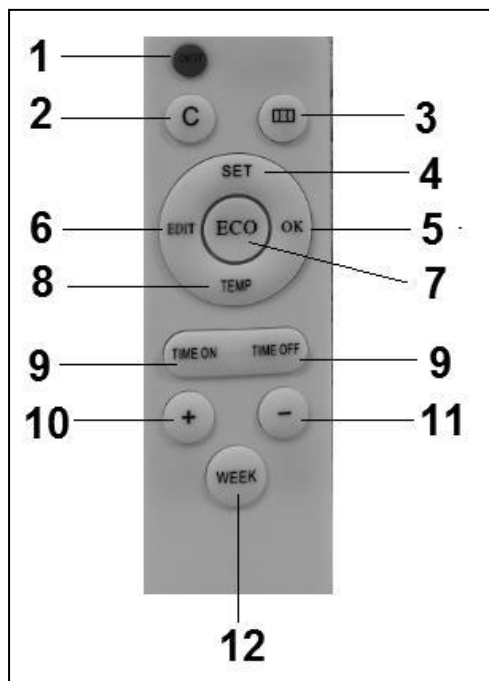
Écran (3)

- Température / Les données
- Symbole chauffage
- Symbole détection fenêtre ouverte
- Symbole Wi-Fi
- Symbole indication puissance



Télécommande

1. Touche MARCHE / ARRÊT
2. Touche C(ancel) (annulation)
3. Touche détection fenêtre ouverte
4. Touche SET (réglage)
5. Touche OK
6. Touche EDIT
7. Touche ECO
8. Touche TEMP(érature)
9. Touche Time on / Time off (minuterie activée / désactivée)
10. Touche monter +
11. Touche baisser -
12. Touche WEEK (semaine)



Commande avec panneau de commande sur le poêle

Assurez-vous que le poêle est fermement fixé au mur. Mettez le commutateur principal sur ON (MARCHE). Le symbole d'indication de puissance apparaît à l'écran du poêle. Le symbole Wi-Fi clignote à l'écran. Le symbole Wi-Fi clignotant signifie que la connexion peut être établie (Voir le manuel d'utilisation de l'application APP).

1. Appuyez sur la touche MARCHE / ARRÊT du panneau de commande.
L'écran du poêle affiche d'abord la température configurée pendant 3 secondes et ensuite la température ambiante (la température configurée est la dernière température à avoir été configurée ou 20°C à la première utilisation).
Si la température configurée est supérieure à la température ambiante, le poêle se mettra à chauffer et le symbole de chauffage apparaîtra.
2. La température configurée peut être réglée avec les touches + et - (0- 37 degrés). Si la température configurée est supérieure à la température ambiante, le poêle se mettra à chauffer et le symbole de chauffage apparaîtra.
Quand la température configurée est atteinte, le poêle s'éteint automatiquement. Il se remet en marche quand la température baisse à nouveau. Le symbole de chauffage apparaît et disparaît en conséquence.
L'indication de la température ambiante disparaît après 2 minutes si aucune touche n'est activée. La température ambiante apparaît de nouveau à l'écran dès qu'une touche est activée.

Configuration de l'heure et du jour avec le panneau de commande du poêle

La touche M sert à saisir l'heure et le jour de la semaine afin de configurer la fonction de minuterie :

Le panneau chauffant doit être allumé, mais **ne** doit **pas** chauffer. Donc pas de symbole de chauffage à l'écran.

(Utilisez par exemple la touche - pour baisser la température configurée à une valeur inférieure à celle de la température ambiante.)

Opération	Appuyez sur la touche :	À l'écran apparaît :	Explication
1	M	HH clignotant	
2	+ ou -	1 à 7 inclus	Sélectionnez le jour de la semaine : 1 = lundi, 2 = mardi, etc.
3	M	H1 clignotant	
4	+ ou -	1 à 24 inclus	Sélectionnez l'heure
5	M	H2 clignotant	
6	+ ou -	1 à 60 inclus	Sélectionnez les minutes
7	M	Température ambiante	
8	Le jour et l'heure sont configurés		

Contrôler les données de l'heure / du jour avec le panneau de commande du poêle

Le panneau chauffant doit être allumé et chauffer. Le symbole de chauffage doit donc apparaître à l'écran du poêle. (Utilisez par exemple la touche + pour augmenter la température configurée jusqu'à une valeur supérieure à celle de la température ambiante.)

Appuyez ensuite brièvement et plusieurs fois de suite sur la touche M du panneau de commande du poêle

pour contrôler : HH= jour de la semaine H1-heure et H2-minutes

Attention : Si le panneau à infrarouge est éteint avec le commutateur principal ou avec la fiche retirée de la prise de courant, les valeurs par défaut sont rétablies à la prochaine mise sous tension (00.00 heure et jour 1)

Commande avec télécommande

Pour commander le panneau chauffant avec la télécommande, celle-ci doit être pointée en direction de l'écran. Le dessin montre la position du point de réception (IR) de la télécommande.

1. Mettez le commutateur principal du poêle sur ON.
Le symbole d'indication de puissance apparaît à l'écran du poêle. Le symbole Wi-Fi clignote à l'écran. Le symbole Wi-Fi clignotant signifie que la connexion peut être établie.
2. Appuyez sur la touche MARCHE / ARRÊT de la télécommande.
L'écran du poêle affiche d'abord la température configurée pendant 3 secondes et ensuite la température ambiante (la température configurée est la dernière température à avoir été configurée ou 20°C à la première utilisation). Si la température configurée est supérieure à la température ambiante, le poêle se mettra à chauffer et le symbole de chauffage apparaîtra.



- 3 La température configurée peut être réglée avec les touches + et - (0-37 degrés). Si la température configurée est supérieure à la température ambiante, le poêle se mettra à chauffer et le symbole de chauffage apparaîtra. Quand la température configurée est atteinte, le poêle s'éteint automatiquement. Il se remet en marche quand la température baisse à nouveau. Le symbole de chauffage apparaît et disparaît en conséquence. L'indication de la température ambiante disparaît de l'écran après 2 minutes si aucune touche n'est activée. La température ambiante apparaît de nouveau à l'écran dès qu'une touche est activée.

Configuration de l'heure et du jour avec la télécommande

Pour utiliser la fonction minuterie, il faut d'abord configurer l'heure et le jour de la semaine. Le poêle doit être allumé, mais **ne** doit **pas** chauffer. Donc pas de symbole de chauffage à l'écran du poêle. (Utilisez par exemple la touche - pour baisser la température configurée à une valeur inférieure à celle de la température ambiante.)

Opération	Appuyez sur la touche :	À l'écran apparaît :	Explication
1	SET (3 sec.)	HH clignotant	
2	+ ou -	1 à 7 inclus	Sélectionnez le jour de la semaine : 1 = lundi, 2 = mardi, etc.
3	SET	H1 clignotant	
4	+ ou -	1 à 24 inclus	Sélectionnez l'heure
5	SET	H2 clignotant	
6	+ ou -	1 à 60 inclus	Sélectionnez les minutes
7	SET	Température ambiante	
8	Le jour et l'heure sont configurés		

Contrôler l'heure et le jour de la semaine avec la télécommande :

Le panneau chauffant doit être allumé et chauffer. Le symbole de chauffage doit donc apparaître à l'écran du poêle. (Utilisez par exemple la touche + pour monter la température configurée jusqu'à une valeur supérieure à celle de la température ambiante.)

Ensuite, appuyez brièvement plusieurs fois de suite sur la touche SET de la télécommande pour contrôler : HH= jour de la semaine H1-heure et H2-minutes

Configurer la minuterie hebdomadaire avec la télécommande

Au préalable: La minuterie hebdomadaire peut être configurée avec la télécommande, mais il est beaucoup plus simple d'utiliser l'appli. Dès que la connexion Wi-Fi du poêle est établie, la fonction minuterie de la télécommande ne

peut plus être utilisée. Les touches de fonction correspondantes de la télécommande sont automatiquement désactivées.

Attention : Les réglages de minuterie effectués avec la télécommande ne sont pas visibles dans l'appli, tandis que ceux effectués avec l'appli ne sont pas visibles à l'écran du poêle. Une fois que la connexion Wi-Fi est établie, vous ne pouvez plus effectuer une nouvelle configuration de la minuterie avec la télécommande. **Par conséquent, ne mélangez jamais les deux méthodes !!!**

Attention : Si le panneau à infrarouge est éteint avec le commutateur principal ou avec la fiche retirée de la prise de courant, les valeurs par défaut sont rétablies à la prochaine mise sous tension (00.00 heure et jour 1). Les données de minuterie précédemment saisies (heures d'activation et de désactivation de la minuterie hebdomadaire) sont par contre conservées. Pour éviter tout malentendu, la minuterie hebdomadaire est automatiquement mise sur OFF quand le poêle est éteint avec le commutateur principal ou avec la fiche retirée de la prise de courant. À défaut, le panneau s'allumerait et s'éteindrait aux mauvaises heures. La réactivation de la minuterie hebdomadaire est décrite ci-après. Attention, les remarques ci-dessus ne s'appliquent pas si vous utilisez l'appli Eurom Smart. L'heure est automatiquement prise en charge par l'appli et ne doit donc pas être saisie manuellement.

Attention : Si aucune touche n'est activée pendant 5 secondes en mode de configuration des réglages de minuterie, ce mode sera automatiquement désactivé et le mode de configuration devra à nouveau être activé.

Attention : Tous les réglages de minuterie (7 jours x maximum 4 fois par jour = maximum 28 réglages) doivent être effectués successivement. Par conséquent, veillez à ce que les réglages ne soient pas contradictoires.

Configurer la minuterie hebdomadaire avec la télécommande

Opération	Appuyez sur la touche	À l'écran apparaît	Explication
1	WEEK (3 sec.)	UU clignotant	
2	SET	ON /OFF clignotant	
3	+ ou -		Sélectionnez : + = ON : Minuterie activée (le poêle s'allume et s'éteint automatiquement aux heures configurées) - = OFF : Minuterie désactivée (le poêle ne s'allume et ne s'éteint pas automatiquement aux heures configurées)

4	OK	UU	
5	SET	01 ou 99 clignotant	Sélectionnez : + = 01 : Tous les réglages de minuterie ne sont effectués qu' <u>une seule fois</u> . - = 99: Tous les réglages de minuterie effectués <u>infiniment</u> . Voir attention (1)
6	OK	UU	
7	SET	U1 clignotant	
8	+ ou -	U1 à U7 inclus clignotant	Sélectionnez le jour de la semaine : 1 = lundi, 2 = mardi, etc. pour lequel vous voulez effectuer un réglage de minuterie
9	OK	Le jour choisi	
10	EDIT	01 clignotant	
11	+ ou -		Pour ce jour, vous devez donner un numéro de 1 à 4 inclus au réglage de minuterie. 4 réglages de minuterie par jour peuvent en effet être effectués. L'ordre des numéros n'est pas important. Voir attention (2)
12	OK	Le numéro choisi	
13	TEMP	HP clignotant	
14	+ ou -		Régler la température souhaitée (0- 37 degrés). Le réglage par défaut est 20 degrés
15	OK	La température choisie	
16	TIME ON	HE clignotant	
17	+ ou -		Réglez l'heure initiale souhaitée dans 0-23 heures Voir attention (3)

18	OK	L'heure initiale choisie	
19	TIME OFF	HF clignotant	
20	+ ou -		Réglez l'heure finale souhaitée dans 0-23 heures Voir attention (3)
21	OK	L'heure finale souhaitée	
Le réglage de minuterie est à présent effectué. La température ambiante apparaît à l'écran après 3 secondes			

Attention (1) : Le(s) réglage(s) de minuterie que vous effectuez sous « 1 fois » (01) doi(ven)t tomber dans la semaine en cours. Le dimanche (jour 7) à 24h00, tous les réglages effectués 1 fois sont désactivés. Un réglage de minuterie que vous effectuez mardi pour samedi fonctionnera, mais un réglage de minuterie que vous effectuez samedi pour mardi ne fonctionnera pas !

Attention (2) : Si un réglage de minuterie est effectué manuellement avec le numéro 01 pour ce jour, le réglage de minuterie suivant de ce jour devra être effectué manuellement avec la touche + sur 02, sinon le réglage de minuterie 01 sera remplacé.

Attention (3) :

Les heures initiales et finales ne peuvent être saisies qu'en heures (donc pas en minutes).

Supprimer des réglages de minuterie avec la télécommande

Supprimer tous les réglages de minuterie

- 1 Appuyez pendant 3 secondes sur la touche WEEK jusqu'à ce qu'UU apparaisse à l'écran en clignotant.
- 2 Appuyez sur la touche C(ancel) pour supprimer tous les réglages de minuterie

Supprimer tous les réglages de minuterie d'un jour précis

- 1 Appuyez pendant 3 secondes sur la touche WEEK jusqu'à ce qu'UU apparaisse à l'écran en clignotant.
- 2 Appuyez sur la touche SET ; votre choix On/Off (Minuterie activée ou désactivée) apparaît à l'écran en clignotant.
- 3 Appuyez encore une fois sur la touche SET ; votre choix (01/99) 1 fois ou infini apparaît à l'écran en clignotant.
- 4 Appuyez encore une fois sur la touche SET ; U1 (jour 1) apparaît à l'écran en clignotant.
- 5 Avec les touches + et -, sélectionnez le jour pour lequel vous voulez supprimer les réglages de minuterie.

- 6 Appuyez sur la touche C(ancel) ; tous les réglages de minuterie du jour en question sont supprimés.

Supprimer un réglage de minuterie précis

- 1 Appuyez pendant 3 secondes sur la touche WEEK jusqu'à ce qu'UU apparaisse à l'écran en clignotant.
- 2 Appuyez sur la touche SET ; votre choix On/Off (Minuterie activée ou désactivée) apparaît à l'écran en clignotant.
- 3 Appuyez encore une fois sur la touche SET ; votre choix (01/99) 1 fois ou infini apparaît à l'écran en clignotant.
- 4 Appuyez encore une fois sur la touche SET ; U1 (jour 1) apparaît à l'écran en clignotant.
- 5 Avec les touches + et -, sélectionnez le jour pour lequel vous voulez supprimer le réglage de minuterie.
- 6 Appuyez sur la touche EDIT.
- 7 Avec les touches + et -, sélectionnez le numéro du réglage de minuterie que vous voulez supprimer.
- 8 Appuyez sur la touche C(ancel) ; le réglage de minuterie en question est supprimé.



Contrôler les réglages de minuterie à distance

Appuyez brièvement plusieurs fois de suite sur la touche WEEK de la télécommande. Vous voyez successivement les réglages suivants :

- 1 Minuterie activée (On) ou Minuterie désactivée (Off)
 - 2 1 fois (01) ou infini (99)
 - 2 U1-U7 , jour de la semaine
 - 3 Numéro de réglage de minuterie du jour en question 1, 2, 3 ou 4
 - 4 Température de thermostat configurée
 - 5 Heure initiale en heures
 - 6 Heure finale en heures
- Etc. réglage de minuterie suivant

Les 28 réglages de minuterie sont affichés, donc y compris les réglages de minuterie qui n'ont pas encore été configurés. La température par défaut est 20 degrés.

Système de détection de fenêtre ouverte (sauf commande Wi-Fi)

Appuyez sur la touche  de la télécommande. À l'écran du poêle apparaît le symbole .

Si la température ambiante baisse de 8 degrés ou plus en 15 minutes, le poêle s'éteindra et le symbole en question se mettra à clignoter.

Si vous appuyez encore une fois sur ce bouton, le poêle se remettra en marche normalement.

Touche ECO

Les lettres EC apparaissent à l'écran du poêle quand la touche ECO de la télécommande est enfoncée. Le poêle se met à chauffer dès que la température ambiante passe sous les 16 degrés et s'éteint quand la température ambiante dépasse les 16 degrés. Pour désactiver le mode ECO, appuyez encore une fois sur la touche ECO de la télécommande.

Commande par Wi-Fi et l'appli

Le poêle peut également être commandé avec une appli sur votre smartphone. Pour cela, le poêle doit être connecté à un modem Wi-Fi. L'installation de l'application est décrite dans le manuel d'utilisation de l'application.

Allumer et éteindre la connexion Wi-Fi

- Le poêle doit être allumé, mais ne doit pas chauffer. Donc pas de symbole de chauffage à l'écran du poêle. (Utilisez par exemple la touche - pour baisser la température configurée à une valeur inférieure à celle de la température ambiante.)
- Appuyez pendant 3 secondes sur la touche MARCHÉ / ARRÊT pour changer entre Wi-Fi allumé et Wi-Fi éteint.
Le symbole Wi-Fi clignote à l'écran : la connexion Wi-Fi est allumée.
Pas de symbole Wi-Fi à l'écran : la connexion Wi-Fi est éteinte.

Attention :

Dès que la connexion Wi-Fi est établie, la fonction minuterie de la télécommande ne peut plus être utilisée afin d'éviter les contradictions.

Dès que la connexion Wi-Fi est établie, l'heure est automatiquement prise en charge par l'appli et ne doit donc pas être saisie manuellement

Protection

La protection anti-surchauffe éteint le poêle en cas de surchauffe interne. Cela peut arriver lorsque le poêle ne peut diffuser suffisamment sa chaleur ou lorsqu'il ne peut aspirer assez d'air frais. La cause la plus fréquente est un recouvrement (partiel) du poêle, une installation trop près de par ex. un mur, etc. En cas de surchauffe, vous devez éteindre le poêle et retirer la fiche de la prise de courant. Laissez refroidir le poêle, réparez la cause de la surchauffe, puis remettez en service le poêle. Si le problème est récurrent ou que vous ne trouvez pas la cause de la surchauffe, éteignez immédiatement le poêle et retirez la fiche de la prise de courant. Contactez un service après-vente pour réparation.

Nettoyage et entretien

Conservez le poêle en bon état de propreté. Pour les opérations de nettoyage ou d'entretien, éteignez le poêle, retirez la fiche de la prise de courant et laissez refroidir le poêle.

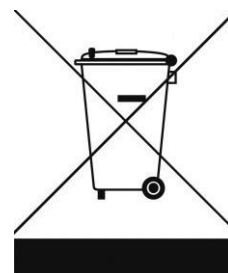
- Nettoyez régulièrement l'extérieur du poêle avec un chiffon sec ou un chiffon humide bien essoré. N'utilisez pas de savon corrosif, de sprays, de détergents, d'abrasifs, de cire, de produits lustrant ou toute autre solution chimique ; Ils

peuvent provoquer des rayures et des dommages irréparables ! Pour les modèles 'Verre', vous pouvez utiliser un nettoyeur pour vitres. N'utilisez jamais de chiffons trop humides, séchez bien l'appareil et veillez à ce qu'il soit entièrement sec avant de le remettre en service.

- Vous pouvez épousseter le dos du chauffage à l'aide d'un plumeau. Pour un nettoyage en profondeur, retirez le chauffage de la paroi.
- Si vous souhaitez ranger le Mon Soleil à la fin de la saison, ôtez-le du mur, dévissez éventuellement le cadre de suspension et conservez l'ensemble (si possible dans l'emballage d'origine) à la verticale dans un endroit frais, sec et sans poussière.

Élimination

Au sein de l'UE, ce symbole indique que ce produit ne peut être éliminé avec les déchets ménagers habituels. D'anciens appareils contiennent des matériaux précieux recyclables, qui doivent être reconditionnés pour ne pas nuire à l'environnement et à la santé humaine par une collecte incontrôlée des déchets. Par conséquent, nous vous prions de déposer vos anciens appareils dans un point de collecte destiné à cet effet ou de vous adresser au fournisseur où vous avez acheté l'appareil. Ce dernier veillera à ce qu'un maximum de pièces de l'appareil soient réutilisées.



Déclaration CE

Par la présente, **Eurom - Genemuiden-NL**, déclare que le produit **convecteur électrique** de marque **EUROM**, type **Mon Soleil wifi 300 / 601 / 720 / 350 Verre / 450 Verre / 720 Verre** réponds à la directive LVD 2014/35/EU, directive EMC 2014/30/EU, directive RED 2014/53EU et est conforme aux normes ci-dessous :

LVD 2015/35/EU

EN 60335-1:2012+A11:2014+A13:2017
EN 60335-2-30:2009+A11:2012

EMC 2014/30/EU

EN 55014-1 2006+A2:2011
EN 55014-1:2017
EN 55014-2: 2015
EN 61000-3-2:2014
EN 61000-3-3:2013

RED 2015/35/EU

EN 300 328 V2.1.1:2016
EN 301 489-1 V2.2.0:2017
EN 301 489-17 V3.2.0:2017
EN 62479:2010

Genemuiden, 21-12-2018
W.J. Bakker, alg.dir.

Une signature manuscrite en noir, qui semble être 'W.J. Bakker', accompagnée d'une longue ligne horizontale de soulignement.

Mulumim

Vă mulțumim că ați ales un aparat EUROM. Ați făcut alegerea potrivită! Sperăm că va funcționa spre deplina dumneavoastră satisfacție.

Pentru a folosi aparatul în condiții optime, este important să citiți integral și să înțelegeți acest manual de utilizare. Acordați atenție specială instrucțiunilor de siguranță; acestea au fost incluse pentru protejarea dvs. și a mediului dvs.!

Păstrați instrucțiunile de utilizare pentru a le putea parcurge din nou în viitor.

Păstrați și ambalajul: acesta oferă cea mai bună protecție aparatului dvs. când îl depozitați în extrasezon. Dacă dați cuiva aparatul, asigurați-vă că îi dați și acest manual și ambalajul.



acest simbol ce apare pe aparatul dumneavoastră înseamnă: nu acoperiți

Date tehnice

Tip		MS300 wifi	MS601 wifi	MS720 wifi	MS350 Verre wifi	MS450 Verre wifi	MS720 Verre wifi
Curent de conectare	V/Hz	220-240 / 50					
Capacitate maximă	W	350	600	720	300	450	720
Termostat		+	+	+	+	+	+
Clasă de protecție		IP24	IP24	IP24	IP24	IP24	IP24
Dimensiuni	cm	60x60	60x100	60x120	60x70	60x100	70x130
Greutate	kg	8,85	14,5	18,0	10,8	14,7	22,1

Instrucțiuni de siguranță generale

1. Înainte de utilizare, citiți integral și cu atenție aceste instrucțiuni de utilizare.
2. Înainte de utilizarea noului dvs. radiator (incl. cablu și ștecher și panou de comandă Smart plug) verificați dacă acesta prezintă deteriorări vizibile. Nu puneți în funcțiune un radiator defect, returnați-l furnizorului spre înlocuire.
3. **Nu utilizați radiatorul înainte ca acesta să fie complet instalat conform instrucțiunilor de la capitolul „Descriere, componente și instalare”.**
4. Acest radiator este destinat exclusiv folosirii uzuale în gospodărie. Folositi aparatul doar pentru încălzire (suplimentară) în casă
5. Acest sobă este, în principiu, adecvată pentru utilizarea în încăperi umede sau umede, cum ar fi băi, toalete etc. (IP24). Țineți-l la cel puțin 60 cm. departe de punctele de apă și asigurați-vă că nu poate cădea niciodată în apă și că nici o apă nu poate intra în aragaz. În acest caz, scoateți priza din priză! Nu folosiți încă o sobă internă umedă, ci oferiți-o pentru reparații. Nu scufundați niciodată

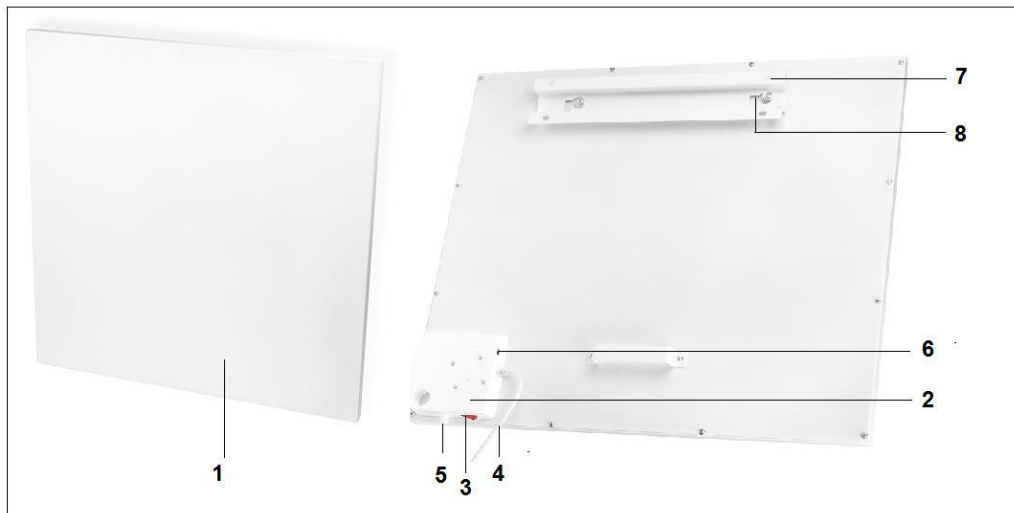
- încălzitorul, cablul sau ștecherul în apă sau alte lichide și nu atingeți niciodată încălzitorul cu mâinile ude.
6. Curentul de alimentare și frecvența specificate pe aparat trebuie să corespundă cu cele ale prizei care urmează să fie folosită. Folosiți exclusiv o priză nedeteriorată, cu pământare, prevăzută cu întreruptor automat de curent diferențial rezidual de 30 mA. Trebuie să existe în orice moment acces la priza pe care o folosiți, pentru ca în situații de urgență să puteți scoate rapid ștecherul din priză.
 7. Desfaceți un cablu electric al panoului radiant înainte de a introduce ștecherul în priză și asigurați-vă că nu ajunge nicăieri în contact cu radiatorul și că nu se poate înfierbânta în niciun alt mod. Nu treceți cablul peste colțuri ascuțite și, după utilizare, nu îl înfășurați prea strâns!
 8. Nu recomandăm folosirea prelungitoarelor, deoarece aceasta duce la supraîncălzire și aprindere. Dacă folosirea unui prelungitor este inevitabilă, asigurați-vă că folosiți un prelungitor nedeteriorat, omologat, cu o secțiune minimă de 3 x 1,5 mm² și o capacitate minim admisă de 1000 Watt. Desfaceți întotdeauna întreg cablul de pe rolă, pentru a preveni supraîncălzirea!
 9. Pe durata utilizării, ștecherul se poate încălzi ușor; acest lucru este normal. Dacă se înfierbântă foarte tare, probabil problema este la priză. Luați în acest caz legătura cu electricianul dvs.
 10. Nu folosiți radiatorul în exterior sau în spații mai mici de 7 m³.
 11. La interior, radiatorul este prevăzut cu componente fierbinți și/sau care iradiază și produc scânteii. Nu-l folosiți așadar în medii în care se păstrează combustibili, vopsea, lichide inflamabile și/sau gaze, etc.
 12. Nu așezați aragazul în apropierea sau cu care se confruntă mobilierul, animalele, perdelele, hârtia, îmbrăcămintea, lenjeria de pat sau alte elemente inflamabile. Păstrați acest lucru la cel puțin 1 metru distanță de sobă
 13. Nu folosiți radiatorul în apropierea sau orientat spre mobilier, animale de companie, perdele, hârtie, îmbrăcăminte, lenjerie de pat sau alte obiecte inflamabile. Țineți-le la o distanță de cel puțin 1 metru față de radiator!
 14. Nu acoperiți niciodată un radiator! Nu folosiți niciodată radiatorul pentru uscarea hainelor sau pentru a așeza ceva pe el. Nu sprijiniți nimic de radiator!
 15. Aerul din jurul unei aragaz trebuie să poată circula liber. Nu plasați-o prea aproape de pereți sau de obiecte mari și nu sub un raft, dulap sau altele asemenea, dar păstrați cel puțin 30 cm spațiu liber pe toate laturile și la cel puțin 20 cm de podea. Pentru instalarea suspendată: nu blocați spațiul dintre sobă și perete
 16. Opriți întotdeauna radiatorul, scoateți ștecherul din priză și lăsați aparatul să se răcească atunci când:
 - vreți să curățați radiatorul
 - vreți să desfășurați lucrări de întreținere la radiator
 - atingeți sau mutați radiatorul.
 17. Acest radiator se înfierbântă pe durata utilizării ($\pm 95^{\circ}\text{C}$). Pentru a preveni arsurile, nu atingeți cu pielea suprafețele încinse!
 18. Asigurați supraveghere atentă atunci când aparatul este folosit în prezența copiilor, invalizilor sau animalelor de companie. Copiii mai mici de 3 ani trebuie

ținuți departe de radiator dacă nu-i puteți supraveghea continuu. Copiii peste 3 ani dar sub 8 ani au voie să pornească sau oprească aparatul doar atunci când acesta este amplasat sau instalat în locul normal și atunci când sunt supravegheați sau au primit instrucțiuni legate de modul de utilizare în siguranță a aparatului și înțeleg pericolele la care se expun. Copiii între 3 și 8 ani nu au voie să introducă ștecherul în priză, să regleze sau curețe aparatul sau să efectueze lucrări de întreținere la acesta.

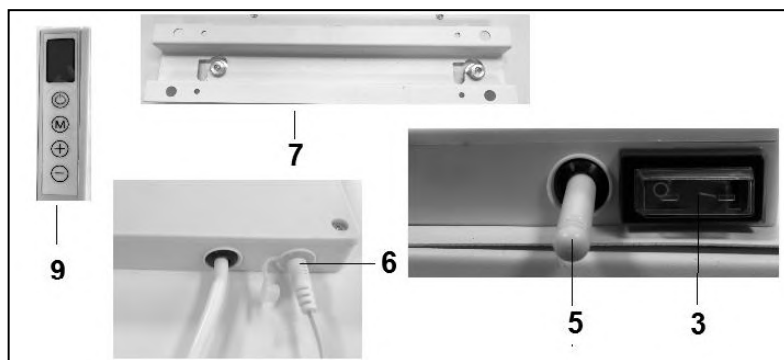
19. Copiii peste 8 ani și persoanele cu dizabilități fizice sau psihice sau care nu au experiență și cunoștințe legate de acesta au voie să folosească aparatul doar sub supraveghere și după ce au primit instrucțiuni legate de modul de utilizare în siguranță a aparatului și înțeleg pericolele la care se expun. Copiii nu au voie să se joace cu aparatul. Curățarea și întreținerea aparatului nu pot fi desfășurate de către copii nesupravegheați.
20. Asigurați supraveghere atentă atunci când aparatul este folosit în prezența copiilor, invalizilor sau animalelor de companie. Nu lăsați radiatorul în funcțiune în spații în care există persoane care nu sunt în stare să părăsească singure spațiul respectiv. Suprafața se înfierbântă (până la 95°C). Țineți copiii și persoanele cu dizabilități departe de aparat! Nu lăsați ambalajele aparatului în vecinătatea copiilor.
21. Acest radiator, pe lângă comanda manuală, poate fi acționat și cu temporizator sau cu o aplicație (app). Indiferent de modul în care îl puneți în funcțiune, asigurați-vă în orice moment că s-au respectat instrucțiunile de siguranță!
22. Țineți aragazul curat. Praful, murdăria și / sau depozitele în sau în spatele sobei sunt un motiv comun pentru supraîncălzire. Asigurați-vă că astfel de precipitații sunt îndepărtate în mod regulat.
23. Nu utilizați dispozitivul dacă observați deteriorarea aparatului, a cablului electric sau a ștecărului sau dacă acesta funcționează defectuos, a căzut sau a avut o defecțiune în alt mod. Returnați dispozitivul complet furnizorului dvs. sau unui electrician calificat pentru inspecție și / sau reparații. Întrebați întotdeauna componente originale.
24. Tip Mon Soleil 300, 450 și 720 de la distanță: Dacă geamul sobei în nici un fel deteriorate, încălzitorul demontate imediat, pentru a preveni deteriorarea și / sau rănire prin cădere de sticlă / căzut. Oferiți-vă aparatului furnizorul dvs. pentru reparații.
25. Nu utilizați aditivi / accesorii pe aragaz care nu sunt recomandate sau furnizate de producător.
26. Dispozitivul (inclusiv cablul electric și ștecherul) poate fi deschis și / sau reparat numai de persoane autorizate și calificate.
27. Utilizați soba numai pentru scopul pentru care a fost proiectat și în modul descris în această broșură de instrucțiuni.

Nerespectarea reglementărilor poate provoca daune, incendii și / sau vătămări corporale. Acestea vor anula garanția și furnizorul, importatorul și / sau producătorul nu acceptă nici o răspundere pentru consecințele!

Descriere, Componente si Instalare



1. Panou de încălzire
2. Panou de comandă
3. Întreprător principal
4. Cablu electric cu ștecher
5. Senzor fix de temperatură
6. Conexiune senzor de temperatură externă
7. Cadru de suspendare
8. Cuiere de suspendare (2x)
9. Afișaj



Atenție! Fig. arată Mon Soleil 350; alte tipuri de aparate diferă ca dimensiuni și aspect exterior, dar componentele descrise sunt aceleași.

Scoateți întregul ambalaj și păstrați-l la îndemâna copiilor.

După scoaterea ambalajului, verificați dacă dispozitivul nu prezintă deteriorări sau semne care ar putea indica o eroare / defecțiune / defecțiune. În caz de îndoială, nu utilizați dispozitivul, ci contactați furnizorul pentru inspecție / înlocuire.

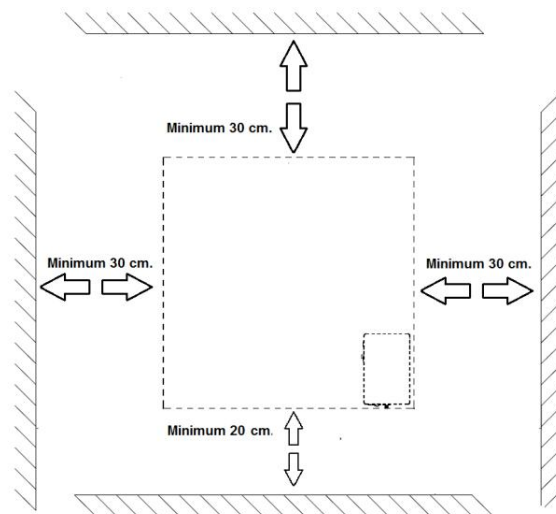
Materialul de montare furnizat este destinat unui perete de piatră. Dacă utilizați o suprafață diferită, trebuie să furnizați propriul material de fixare adecvat.

Acest aragaz trebuie să fie agățat pe perete.

Nu îl folosiți până când nu este complet instalat așa cum este descris în acest manual și niciodată, de exemplu, în picioare, înclinat etc.!

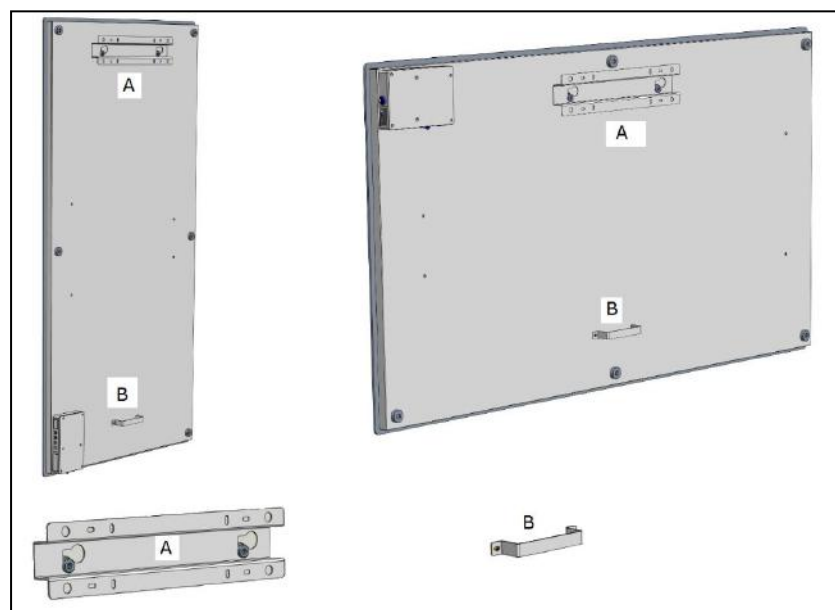
Montarea pe perete:

Soba trebuie să fie de cel puțin 30 cm. a fi îndepărtat de la toate obiectele, pereții, etc .; distanța față de podea trebuie să fie de cel puțin 20 cm. și 30 cm în partea de sus. spațiu liber.

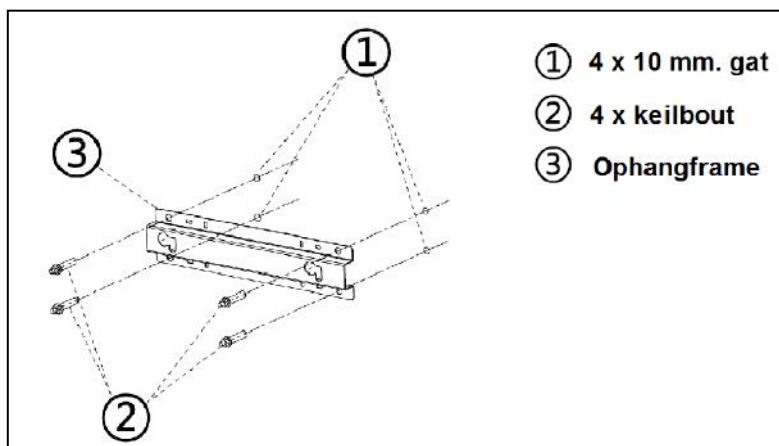


Atenție: Sistemul de suspendare pe perete din partea din spate a panoului radiant este montat din fabrică, pentru suspendarea panoului radiant **pe verticală**. Întrerupătorul principal de dedesubt și panoul de comandă pe partea dreaptă (văzut din față). Când doriți să suspendați **pe orizontală** panoul radiant, trebuie să montați mai întâi cadrul de suspendare, ochiurile de suspendare și distanțierul de la perete pe partea din spate a panoului radiant, toate invers. Cu ajutorul unei șurubelnițe cu cap în cruce, puteți demonta ochiurile de suspendare și distanțierul de la perete și să le montați într-o altă poziție (vezi figura). În cazul montajului pe orizontală, este indicat să folosiți senzorul de temperatură extern. Aceasta deoarece la montajul pe orizontală senzorul fix de temperatură este poziționat în partea dreaptă sus a panoului și, prin urmare, măsoară o temperatură mai mare decât temperatura camerei. Pentru o măsurare corectă a temperaturii camerei, este mai bine să se folosească senzorul de temperatură extern și să se ghideze senzorul în jos, până sub panoul de încălzire.

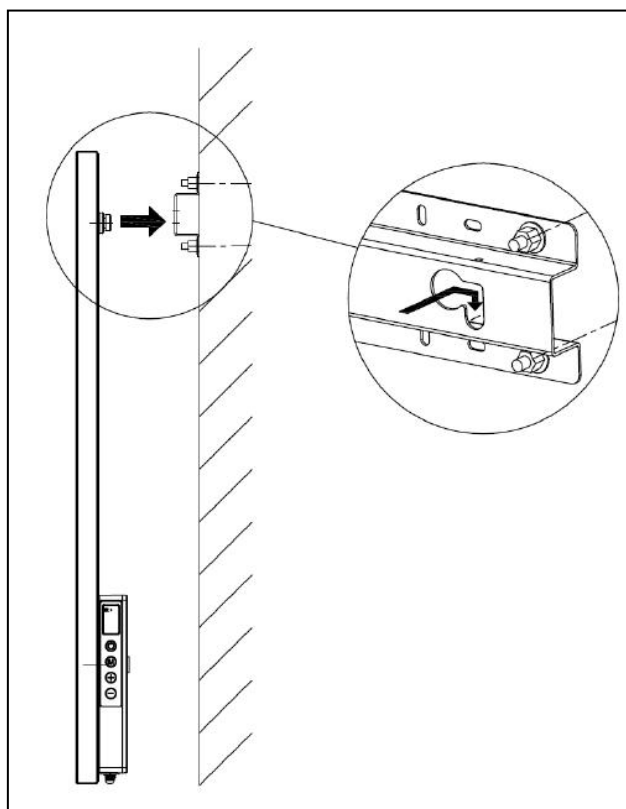
- A. Cadru de suspendare cu ochiuri de suspendare
- B. Distanțier de la perete



- Alegeți un perete robust, vertical, din material rezistent la căldură, pentru a așeza cuptorul.
- Determinați amplasarea ramei de suspensie; cadrul trebuie montat orizontal pe perete. Poziționați cadrul de suspendare în așa fel încât, la așezarea panoului radiant în cadrul de suspendare, să se garanteze distanțele minime din figura de mai sus. Atenție! Cadrul de suspendare trebuie montat cu partea corectă în sus. (vezi eticheta "This side up" de pe cadrul de suspendare)
- Marcați acum cele 4 locuri în care găurile trebuie să fie forate: cu distanța reciprocă corectă și perfect în raport cu celelalte.



- Faceți orificiile (10 mm.) în locurile marcate și introduceți diblurile în orificii.
- Înșurubați cadrul de suspendare ferm în perete.
- Acum așezați panoul radiant în cadrul de suspendare: cuierele panoului prin ochiurile cadrului de suspendare.
- Glisați panoul cât mai departe posibil spre dreapta și lăsați-l apoi să coboare cât mai mult. Acum panoul este suspendat în poziție fixă.

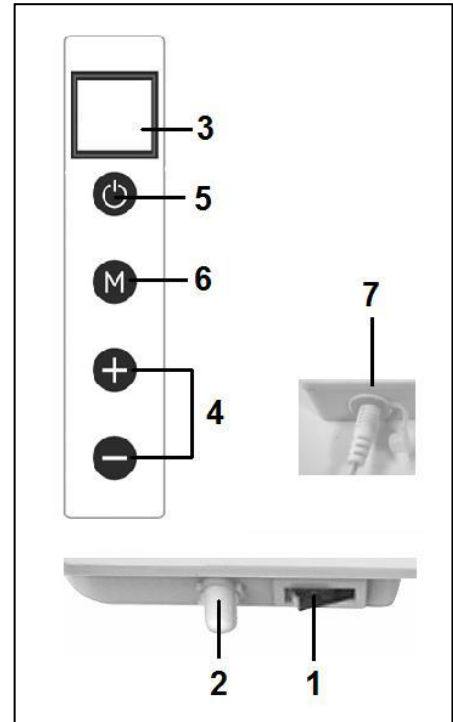


- Pentru a scoate panoul din perete, glisați-l în direcția opusă și ridicați-l până când butoanele se află în fața ochilor. Acum puteți înlătura panoul.

Notă: Trageți cablul electric și, dacă este necesar, cablul termostatului direct în jos și asigurați-vă că nu intră în contact cu panoul. Nu conectați cablul excesiv în spatele sobei!

Punerea în funcțiune și operarea

1. Panoul de control
2. Senzor de temperatură
3. Afișaj
4. Butoane mai mari / inferioare (+/-)
5. Butonul ON / OFF
6. Butonul M
7. Racordați senzorul de temperatură extern

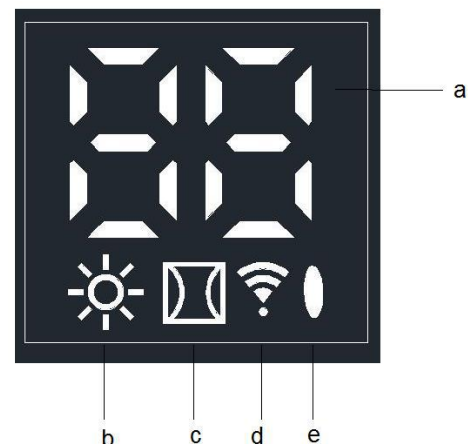


Senzor de temperatură externă (7)

Deoarece senzorul de temperatură se află pe radiator, măsurarea nu este neapărat precisă. Dacă doriți să măsurați cu mai multă precizie, închideți termostatul separat trimis cu aparatul introducând ștecherul în panoul de comandă și îndepărtând senzorul 2 metri de radiator, vezi figura. În acest scop, trebuie să dați puțin jos radiatorul de pe perete. Când ați introdus termostatul separat, acesta va prelua automat funcția termostatului

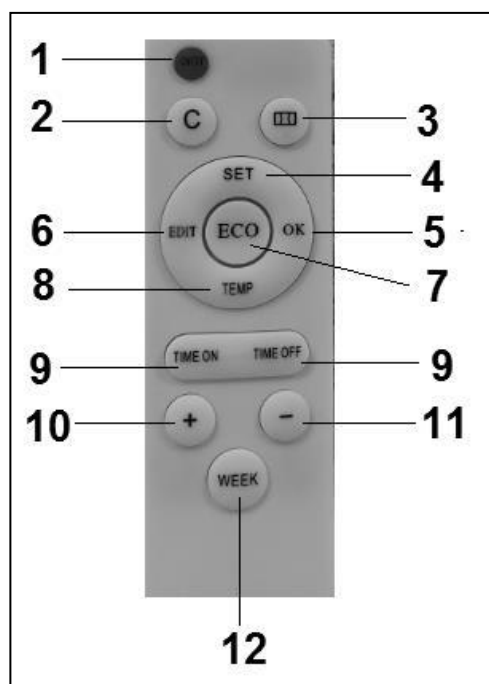
Afișaj (3)

- Temperatură / date
- Simbol de încălzire
- Simbol detectare fereastră deschisă
- Simbol Wi-fi
- Simbol indicator capacitate



Telecomandă:

1. Buton ON / OFF
2. buton C(ancel)
3. Buton detectare fereastră deschisă
4. buton SET
5. buton OK
6. buton EDIT
7. buton ECO
8. buton TEMP(eratură)
9. Buton Time on / Time off
10. Buton creștere +
11. Buton scădere -
12. Buton WEEK



Operarea de la panoul de comandă de pe radiator

Asigurați-vă că aragazul este fixat ferm pe perete. Setați întrerupătorul principal în poziția on. Pe afișajul radiatorului se aprinde simbolul indicator al capacității. Pe afișaj începe să lumineze intermitent simbolul Wi-Fi. Dacă simbolul Wi-Fi luminează intermitent, se poate face o conexiune (Consultați manualul de utilizare al APP).

1. Apăsăți butonul ON-OFF de pe panoul de comandă.
Pe afișajul radiatorului apare mai întâi temperatura setată timp de 3 secunde și după aceea temperatura existentă în spațiu. (temperatura setată este cea mai recentă temperatură setată sau, la prima utilizare, 20 de grade).
Când temperatura setată este mai mare decât temperatura existentă în spațiu, atunci radiatorul va începe să încălzească și apare simbolul de încălzire.
2. Cu butoanele + și - se poate modifica temperatura setată. (0- 37 grade). Când temperatura setată este mai mare decât temperatura existentă în spațiu, atunci radiatorul va începe să încălzească și apare simbolul de încălzire.
Când temperatura setată a fost atinsă, radiatorul sau de cuplează automat și pornește din nou când temperatura din spațiu se răcește.
Simbol de încălzire apare și dispare de pe afișaj în funcție de aceasta.

Dacă nu se apasă niciun buton timp de 2 minute, temperatura din spațiu dispare de pe afișaj. Apăsând arbitrar pe oricare buton, temperatura din spațiu este afișată din nou pe display.

Setarea orei si zilei de la panoul de comandă de pe radiator

Cu ajutorul butonului M, puteți introduce ora și ziua săptămânii pentru utilizarea funcției temporizatorului: Panoul radiant trebuie să fie pornit și să **nu** încălzească. Deci pe afișaj să nu apară niciun simbol de încălzire.

(Faceți acest lucru setând, cu ajutorul butonului - , temperatura mai mică decât temperatura existentă în spațiu).

Pasu l	Apăsați butonul:	Pe ecran apare:	Explicație
1	M	HH luminează intermitent	
2	+ sau -	de la 1 la 7	Selectați ziua săptămânii: 1 = luni, 2 = marți, etc.
3	M	H1 luminează intermitent	
4	+ sau -	de la 1 la 24	Selectați ora corectă
5	M	H2 luminează intermitent	
6	+ sau -	de la 1 la 60	Selectați minutul corect
7	M	Temperatura din spațiu	
8	Ziua și ora au fost setate		

Verificarea datelor privind ora / ziua de la panoul de comandă de pe radiator

Radiatorul trebuie să fie pornit și să încălzească. Deci pe afișajul radiatorului apare simbolul de încălzire. (Faceți acest lucru setând, cu ajutorul butonului + , temperatura mai mare decât temperatura existentă în spațiu).

Apoi apăsați scurt butonul M de pe panoul de comandă al radiatorului pentru a verifica: HH= ziua săptămânii H1- ora și H2-minutele.

Atenție : dacă panoul cu infraroșu este oprit de la întrerupătorul principal sau este scos din priză, data viitoare când se pornește radiatorul, ora va fi setată la 00.00 și ziua la 1.

Operare cu telecomanda

Pentru a putea opera panoul radiant cu telecomanda, telecomanda trebuie să fie orientată către afișaj. Figura de mai jos arată poziția (IR) punctului de recepție al telecomenzii.

1. Setări întrerupătorul principal de pe radiator în poziția on.
Pe afișajul radiatorului se aprinde simbolul indicator al capacității. Pe afișaj începe să lumineze intermitent simbolul Wi-Fi. Dacă simbolul Wi-Fi luminează intermitent, se poate face o conexiune.
2. Apăsați butonul roșu de pe telecomandă.
Pe afișajul radiatorului apare mai întâi temperatura setată timp de 3 secunde și după aceea temperatura existentă în spațiu. (Temperatura setată este cea mai recentă temperatură setată sau, la prima utilizare, 20 de grade). Când temperatura setată este mai mare decât temperatura existentă în spațiu, atunci radiatorul va începe să încălzească și apare simbolul de încălzire.



3. Cu butoanele + și - se poate modifica temperatura setată. (între 0 și 37 de grade). Când temperatura setată este mai mare decât temperatura existentă în spațiu, atunci radiatorul va începe să încălzească și apare simbolul de încălzire. Când temperatura setată a fost atinsă, radiatorul sau de cuplează automat și pornește din nou când temperatura din spațiu se răcește. Simbol de încălzire apare și dispare de pe afișaj în funcție de aceasta. Dacă nu se apasă niciun buton timp de 2 minute, temperatura din spațiu dispare de pe ecran. Apăsând arbitrar pe oricare buton, temperatura din spațiu este afișată din nou pe ecran.

Setarea orei și zilei din telecomandă

Pentru a putea lucra cu funcția temporizatorului, trebuie să introduceți mai întâi ora și ziua săptămânii. Radiatorul trebuie să fie pornit și să **nu** încălzească. Deci pe afișajul radiatorului nu apare simbol de încălzire. (Faceți acest lucru setând, cu ajutorul butonului - , temperatura mai mică decât temperatura existentă în spațiu).

Pasul	Apăsați butonul:	Pe ecran apare:	Explicație
1	SET (3 sec.)	HH luminează intermitent	
2	+ sau -	de la 1 la 7	Selectați ziua săptămânii: 1 = luni, 2 = marți, etc.
3	SET	H1 luminează intermitent	
4	+ sau -	de la 1 la 24	Selectați ora corectă
5	SET	H2 luminează intermitent	
6	+ sau -	de la 1 la 60	Selectați minutul corect
7	SET	Temperatura din spațiu	
8	Ziua și ora au fost setate		

Verificați ora și ziua săptămânii cu telecomanda:

Radiatorul trebuie să fie pornit și să încălzească. Deci pe afișajul radiatorului apare simbolul de încălzire. (Faceți acest lucru setând, cu ajutorul butonului + , temperatura mai mare decât temperatura existentă în spațiu).

Apoi apăsați scurt butonul SET de pe telecomandă pentru a verifica: HH= ziua săptămânii H1- ora și H2-minutele

Setarea temporizatorului săptămânal din telecomandă

Operațiuni prealabile: Setarea temporizatorului săptămânal din telecomandă este posibilă, dar se poate face mult mai simplu cu ajutorul aplicației (APP). Din momentul în care radiatorul are conexiune Wi-Fi, funcția temporizator de pe telecomandă nu mai poate fi folosită. Butoanele funcției respective de pe telecomandă vor fi dezactivate automat.

- Atenție: Setările temporizatorului făcute din telecomandă nu sunt vizibile în APP și setările temporizatorului făcute din APP nu sunt vizibile pe ecranul radiatorului. Vântul în care există o conexiune Wi-Fi, nu mai puteți face o nouă setare a temporizatorului cu ajutorul telecomenzii. **Nu folosiți așadar simultan cele două modalități de setare a temporizatorului!!!**
- Atenție : dacă panoul cu infraroșu este oprit de la întrerupătorul principal sau este scos din priză, data viitoare când se pornește radiatorul, ora va fi setată la 00.00 și ziua la 1. Cu toate acestea, datele temporizatorului introduse deja anterior (orele on-off din temporizatorul săptămânal) rămân salvate. Pentru a evita confuziile, la oprirea radiatorului de la întrerupătorul principal sau scoțând ștecherul din priză, temporizatorul săptămânal se setează automat pe "OFF ". Altfel, panoul radiant s-ar porni și opri la orele eronate. Repornirea temporizatorului săptămânal este descrisă mai jos.
- Atenție: Atunci când folosiți Eurom Smart APP, cele de mai sus nu se aplică. Ora este actualizată de APP automat, deci nu trebuie să introduceți manual ora.
- Atenție: Dacă în setările temporizatorului nu se apasă niciun buton timp de 5 secunde, modul de setare a temporizatorului se dezactivează și trebuie să o luați de la început.
- Atenție: Toate setările temporizatorului (7 zile, maxim 4 setări pe zi) = maxim 28 vor fi finalizate succesiv. Asigurați-vă așadar că acestea nu conțin contradicții.

Setarea temporizatorului săptămânal din telecomandă

Pasul	Apăsați butonul	Pe ecran apare	Explicație
1	WEEK (3 sec.)	UU intermitent	
2	SET	ON /OFF intermitent	
3	+ sau -		Selectați : + = ON : Timer on (radiatorul pornește și se oprește automat la orele setate) - = OFF : Timer off (radiatorul nu pornește și nu se oprește automat la orele setate)
4	OK	UU	

5	SET	01 sau 99 luminează intermitent	Selectați : + = 01: Toate setările temporizatorului se execută <u>o singură dată</u> . - =99: Toate setările temporizatorului se execută <u>la nesfârșit</u> . Vezi Atenție (1)
6	OK	UU	
7	SET	U1 luminează intermitent	
8	+ sau -	U1 până la U7 intermitent	Selectați ziua săptămânii: 1 = luni, 2 = marți, etc. pentru care doriți să introduceți o setare a temporizatorului
9	OK	Ziua selectată	
10	EDIT	01 luminează intermitent	
11	+ sau -		Trebuie să îi dați setării temporizatorului pentru această zi un număr de la 1 la 4. Deoarece se pot face maxim 4 setări ale temporizatorului pe zi. Ordinea numerotării nu este importantă. Vezi Atenție (2)
12	OK	Numărul selectat	
13	TEMP	HP luminează intermitent	
14	+ sau -		Setați temperatura dorită (0- 37 de grade). Setarea standard este 20 de grade
15	OK	Temperatura selectată	
16	TIME ON	HE luminează intermitent	
17	+ sau -		Setați ora de începere dorită 0-23 Vezi Atenție (3)
18	OK	Ora de începere selectată	
19	TIME OFF	HF luminează intermitent	

20	+ sau -		Setați ora de oprire dorită 0-23 Vezi Atenție (3)
21	OK	Ora de oprire selectată	
Setarea temporizatorului a fost introduse, după 3 secunde va apărea temperatura spațiului pe afișaj			

Atenție (1): setarea (setările) temporizatorului pe care le faceți sub 'o singură dată' (01) trebuie să cadă în săptămâna curentă. Duminică (ziua 7) la ora 24:00, setările unice vor fi dezactivate. O setare a temporizatorului pe care o faceți marți pentru sâmbătă va funcționa, făcută sâmbătă pentru marți nu va funcționa!

Atenție (2): Da dacă s-a făcut deja o setare a temporizatorului cu numărul 01 pentru această zi, următoarea setare a temporizatorului trebuie setată manual cu ajutorul butonului +, la 02, altfel setarea 01 a temporizatorului va fi suprascrisă.

Atenție (3):

Pornirea și oprirea pot fi setate doar în ore întregi (fără minute).

Ștergerea setărilor temporizatorului din telecomandă

Ștergerea tuturor setărilor temporizatorului

1. Apăsați 3 secunde butonul WEEK până când pe ecran apare UU intermitent.
2. Apăsați butonul C(ancel) și toate setările temporizatorului sunt șterse.

Ștergerea tuturor setărilor temporizatorului pentru o anumită zi

1. Apăsați 3 secunde butonul WEEK până când pe ecran apare UU intermitent.
2. Apăsați butonul SET și selecția dvs. On/Off (Timer on sau off) este afișată intermitent pe ecran.
3. Apăsați încă o dată butonul SET și selecția dvs. (01/99) este afișată o singură dată sau intermitent fără oprire pe ecran.
4. Apăsați încă o dată butonul SET și U1 (ziua 1) este afișat intermitent pe ecran.
5. Cu butoanele + și -, selectați ziua pentru care doriți să ștergeți setările temporizatorului.
6. Apăsați butonul C(ancel) și toate setările temporizatorului pentru ziua respectivă sunt șterse.

Ștergerea unei anumite setări a temporizatorului

1. Apăsați 3 secunde butonul WEEK până când pe ecran apare UU intermitent.
2. Apăsați butonul SET și selecția dvs. On/Off (Timer on sau off) este afișată intermitent pe ecran.
3. Apăsați încă o dată butonul SET și selecția dvs. (01/99) este afișată o singură dată sau intermitent fără oprire pe ecran.
4. Apăsați încă o dată butonul SET și U1 (ziua 1) este afișat intermitent pe ecran.
5. Cu butoanele + și -, selectați ziua pentru care doriți să ștergeți o anumită setare a temporizatorului.

6. Apăsați butonul EDIT.
7. Cu butoanele + și -, selectați numărul setării temporizatorului pe care doriți să o ștergeți.
8. Apăsați butonul C(ancel) și respectiva setare a temporizatorului este ștearsă.

Verificati setările temporizatorului din telecomandă


Apăsați scurt de mai multe ori pe butonul WEEK al telecomenzii. Veți vedea în succesiune setările :

1. Timer on sau Timer off
 2. O singură dată (01) sau la nesfârșit (99)
 2. U1-U7 , ziua săptămânii
 3. Numărul setării temporizatorului din ziua respectivă 1,2,3 sau 4
 4. Temperatura setată a termostatului
 5. Ora de pornire în ore
 6. Ora de oprire în ore
- Etc. următoare setare a temporizatorului

Toate cele 28 de setări ale temporizatorului sunt afișate, chiar și cele care nu sunt completate încă. Temperatura presetată este de 20 de grade.

Sistem de detectare fereastră deschisă, (nu și la telecomandă Wi-Fi)

Apăsați butonul  de pe telecomandă.

Pe ecranul radiatorului apare simbolul. 

Dacă temperatura spațiului scade cu 8 sau mai multe grade în termen de 15 minute, radiatorul se oprește și simbolul respectiv începe să lumineze intermitent. Dacă în acest caz apăsați din nou pe acest buton, radiatorul își va relua funcționarea normală.

Buton ECO

Dacă se apasă butonul ECO pe telecomandă, pe ecranul radiatorului sunt afișate literele EC. Radiatorul va începe să încălzească atunci când temperatura spațiului scade sub 16 grade și se va decupla atunci când temperatura crește peste 16 grade. Pentru a opri modul ECO, apăsați din nou pe butonul ECO al telecomenzii.

Wifi si aplicatie

Soba poate fi, de asemenea, operată cu un APP pe telefonul smartphone. În acest scop, aragazul trebuie să fie conectat la un modem Wi-Fi. Instalarea aplicației este descrisă în operația manuală APP

Activarea si dezactivarea conexiunii Wi-Fi

- Radiatorul trebuie să fie pornit și să nu încălzească. Deci pe afișajul radiatorului nu apare simbol de încălzire. (Faceți acest lucru setând, cu ajutorul butonului - , temperatura mai mică decât temperatura existentă în spațiu.
- Apăsați 3 secunde pe butonul ON/OFF pentru a schimba de la Wi-Fi on la Wi-Fi out.

Simbolul Wi-Fi luminează intermitent pe ecran: Conexiunea Wi-Fi este pornită
Nu se afișează niciun simbol Wi-Fi pe ecran: Conexiunea Wi-Fi este oprită

Atenție:

Din momentul în care radiatorul are conexiune Wi-Fi, funcția temporizator de pe telecomandă nu mai poate fi folosită, pentru a evita contradicțiile.

În momentul în care există conexiune Wi-Fi, ora este actualizată de APP automat, deci nu trebuie să introduceți manual ora.

Protecție la răsturnare

Dacă radiatorul este așezat la orizontală mai mult de 20 de secunde, acesta se va decupla automat. Așezați radiatorul din nou în picioare și porniți-l și acesta își va relua funcționarea.

Protecție

Siguranța împotriva supraîncălzire decuplează radiatorul atunci când se înfierbântă pe interior. Acest lucru se poate întâmpla atunci când radiatorul evacuează într-o măsură insuficientă căldura produsă sau când nu poate aspira suficient aer rece. Cauza este, de obicei, acoperirea (parțială) a radiatorului, poziționarea acestuia prea aproape de un perete, etc. În caz de supraîncălzire trebuie să opriți radiatorul și să scoateți ștecherul din priză. Lăsați timp radiatorului să se răcească, îndepărtați motivul supraîncălzirii și doar după aceea repuneți radiatorul în funcțiune. Când problema revine sau nu găsiți motivul supraîncălzirii, opriți imediat radiatorul și scoateți ștecherul din priză. Luați legătura cu service-ul pentru reparații.

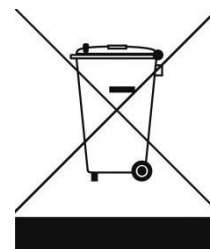
Curățare și întreținere

Păstrați radiatorul curat. Înainte de curățare sau întreținere, opriți întotdeauna aparatul, scoateți ștecherul din priză și lăsați-l să se răcească.

- Ștergeți cu regularitate exteriorul radiatorului cu o lavetă uscată sau umedă dar bine stoarsă. Nu folosiți obiecte substanțe corozive, săpunuri, pulverizatoare sau substanțe abrazive, detergenți sau alte soluții chimice; acestea pot cauza fisuri iremediabile și defecțiuni! Nu folosiți niciodată lavete foarte ude. Uscați temeinic aparatul după aceea și asigurați-vă că întreg aparatul este uscat înainte de repunerea în funcțiune.
- Partea din spate a aparatului poate fi ștersă de praf cu un pământuf. Pentru o curățare temeinică a părții din spate, trebuie să coborâți radiatorul din plafon.
- Dacă la sfârșit de sezon vreți să depozitați aparatul Mon Soleil, scoateți-l din suportul de plafon, deșurubați cadrul de suspendare și păstrați-l complet, (adică în ambalajul original), în picioare, într-un loc răcoros, uscat și fără praf.

Eliminare

În UE această pictogramă indică faptul că acest produs nu poate fi eliminat împreună cu deșeurile menajere. Echipamentele vechi conțin materiale valoroase care pot fi reciclate. Aceste materiale trebuie făcute disponibile pentru reutilizare în vederea prevenirii efectelor negative asupra sănătății și mediului înconjurător datorită colectării nereglementate a deșeurilor. Ca urmare, vă rugăm să duceți echipamentele vechi la punctele de colectate desemnate, sau contactați furnizorul original, care poate asigura reciclarea cât mai multor componente posibil.



Declarație CE

Astfel, **Eurom - Genemuiden - NL** declară că **panoul de încălzire electrică** produs marca **EUROM**, tip **Mon Soleil wifi 300 / 601 / 720 / 350 verre / 450 verre / 720 verre**, este conform cu Directiva LVD 2014/35 / UE, Directiva EMC 2014/30 / UE, RED- Directiva 2014/53 / UE și în conformitate cu următoarele standarde:

LVD 2015/35/EU

EN 60335-1:2012+A11:2014+A13:2017
EN 60335-2-30:2009+A11:2012

EMC 2014/30/EU

EN 55014-1:2006+A2:2011
EN 55014-1:2017
EN 55014-2:2015
EN 61000-3-2:2014
EN 61000-3-3:2013

RED 2015/35/EU

EN 300 328 V2.1.1:2016
EN 301 489-1 V2.2.0:2017
EN 301 489-17 V3.2.0:2017
EN 62479:2010

Genemuiden, 21-12-2018
W.J. Bakker, alg.dir.

Table VI:		Model identifier for electric local space heaters		
Model number:		Mon soleil 350 wifi/ Mon soleil 350 wifi swissplug		
Item	Symbol	Value	Unit	
Heat output				
Nominal heat out-put	P_{nom}	0.35	kW	
Minimum heat output (indicative)	P_{min}	0	kW	
Maximum continuous heat output	$P_{max,c}$	0.35	kW	
Auxiliary electricity consumption				
At nominal heat output	e_{lmax}	0	kW	
At minimum heat output	e_{lmin}	0	kW	
In standby mode	e_{lSB}	0.00078	kW	
Type of heat input, for electric storage local space heaters only (single select)				
manual heat charge control, with integrated thermostat			<input type="checkbox"/> Yes <input checked="" type="checkbox"/> No	
manual heat charge control with room and/or outdoor temperature feedback			<input type="checkbox"/> Yes <input checked="" type="checkbox"/> No	
electronic heat charge control with room and/or outdoor temperature feedback			<input type="checkbox"/> Yes <input checked="" type="checkbox"/> No	
fan assisted heat output			<input type="checkbox"/> Yes <input checked="" type="checkbox"/> No	
Type of heat output/room temperature control (single select)				
single stage heat output and no room temperature control			<input type="checkbox"/> Yes <input checked="" type="checkbox"/> No	
Two or more manual stages, no room temperature control			<input type="checkbox"/> Yes <input checked="" type="checkbox"/> No	
with mechanic thermostat room temperature control			<input type="checkbox"/> Yes <input checked="" type="checkbox"/> No	
with electronic room temperature control			<input type="checkbox"/> Yes <input checked="" type="checkbox"/> No	
electronic room temperature control plus day timer			<input type="checkbox"/> Yes <input checked="" type="checkbox"/> No	
electronic room temperature control plus week timer			<input checked="" type="checkbox"/> Yes <input type="checkbox"/> No	
Other control options (multiple selections possible)				
room temperature control, with presence detection			<input type="checkbox"/> Yes <input checked="" type="checkbox"/> No	
room temperature control, with open window detection			<input checked="" type="checkbox"/> Yes <input type="checkbox"/> No	
with distance control option			<input checked="" type="checkbox"/> Yes <input type="checkbox"/> No	
with adaptive start control			<input type="checkbox"/> Yes <input checked="" type="checkbox"/> No	
with working time limitation			<input type="checkbox"/> Yes <input checked="" type="checkbox"/> No	
with black bulb sensor			<input type="checkbox"/> Yes <input checked="" type="checkbox"/> No	
Contact details	EUROM-KOKOSSTRAAT 20-8281JC-GENEMUIDEN-NETHERLANDS			

Table VI:		Model identifier for electric local space heaters	
Model number:		Mon soleil 601 wifi/ Mon soleil 601 wifi swissplug	
Item	Symbol	Value	Unit
Heat output			
Nominal heat out-put	P_{nom}	0.6	kW
Minimum heat output (indicative)	P_{min}	0	kW
Maximum continuous heat output	$P_{max,c}$	0.6	kW
Auxiliary electricity consumption			
At nominal heat output	e_{lmax}	0	kW
At minimum heat output	e_{lmin}	0	kW
In standby mode	e_{lSB}	0.00078	kW
Type of heat input, for electric storage local space heaters only (single select)			
manual heat charge control, with integrated thermostat			<input type="checkbox"/> Yes <input checked="" type="checkbox"/> No
manual heat charge control with room and/or outdoor temperature feedback			<input type="checkbox"/> Yes <input checked="" type="checkbox"/> No
electronic heat charge control with room and/or outdoor temperature feedback			<input type="checkbox"/> Yes <input checked="" type="checkbox"/> No
fan assisted heat output			<input type="checkbox"/> Yes <input checked="" type="checkbox"/> No
Type of heat output/room temperature control (single select)			
single stage heat output and no room temperature control			<input type="checkbox"/> Yes <input checked="" type="checkbox"/> No
Two or more manual stages, no room temperature control			<input type="checkbox"/> Yes <input checked="" type="checkbox"/> No
with mechanic thermostat room temperature control			<input type="checkbox"/> Yes <input checked="" type="checkbox"/> No
with electronic room temperature control			<input type="checkbox"/> Yes <input checked="" type="checkbox"/> No
electronic room temperature control plus day timer			<input type="checkbox"/> Yes <input checked="" type="checkbox"/> No
electronic room temperature control plus week timer			<input checked="" type="checkbox"/> Yes <input type="checkbox"/> No
Other control options (multiple selections possible)			
room temperature control, with presence detection			<input type="checkbox"/> Yes <input checked="" type="checkbox"/> No
room temperature control, with open window detection			<input checked="" type="checkbox"/> Yes <input type="checkbox"/> No
with distance control option			<input checked="" type="checkbox"/> Yes <input type="checkbox"/> No
with adaptive start control			<input type="checkbox"/> Yes <input checked="" type="checkbox"/> No
with working time limitation			<input type="checkbox"/> Yes <input checked="" type="checkbox"/> No
with black bulb sensor			<input type="checkbox"/> Yes <input checked="" type="checkbox"/> No
Contact details	EUROM-KOKOSSTRAAT 20-8281JC-GENEMUIDEN-NETHERLANDS		

Table VI:		Model identifier for electric local space heaters	
Model number:		Mon soleil 720 wifi/ Mon soleil 720 wifi swissplug	
Item	Symbol	Value	Unit
Heat output			
Nominal heat out-put	P_{nom}	0.72	kW
Minimum heat output (indicative)	P_{min}	0	kW
Maximum continuous heat output	$P_{max,c}$	0.72	kW
Auxiliary electricity consumption			
At nominal heat output	e_{lmax}	0	kW
At minimum heat output	e_{lmin}	0	kW
In standby mode	e_{lSB}	0.00078	kW
Type of heat input, for electric storage local space heaters only (single select)			
manual heat charge control, with integrated thermostat			<input type="checkbox"/> Yes <input checked="" type="checkbox"/> No
manual heat charge control with room and/or outdoor temperature feedback			<input type="checkbox"/> Yes <input checked="" type="checkbox"/> No
electronic heat charge control with room and/or outdoor temperature feedback			<input type="checkbox"/> Yes <input checked="" type="checkbox"/> No
fan assisted heat output			<input type="checkbox"/> Yes <input checked="" type="checkbox"/> No
Type of heat output/room temperature control (single select)			
single stage heat output and no room temperature control			<input type="checkbox"/> Yes <input checked="" type="checkbox"/> No
Two or more manual stages, no room temperature control			<input type="checkbox"/> Yes <input checked="" type="checkbox"/> No
with mechanic thermostat room temperature control			<input type="checkbox"/> Yes <input checked="" type="checkbox"/> No
with electronic room temperature control			<input type="checkbox"/> Yes <input checked="" type="checkbox"/> No
electronic room temperature control plus day timer			<input type="checkbox"/> Yes <input checked="" type="checkbox"/> No
electronic room temperature control plus week timer			<input checked="" type="checkbox"/> Yes <input type="checkbox"/> No
Other control options (multiple selections possible)			
room temperature control, with presence detection			<input type="checkbox"/> Yes <input checked="" type="checkbox"/> No
room temperature control, with open window detection			<input checked="" type="checkbox"/> Yes <input type="checkbox"/> No
with distance control option			<input checked="" type="checkbox"/> Yes <input type="checkbox"/> No
with adaptive start control			<input type="checkbox"/> Yes <input checked="" type="checkbox"/> No
with working time limitation			<input type="checkbox"/> Yes <input checked="" type="checkbox"/> No
with black bulb sensor			<input type="checkbox"/> Yes <input checked="" type="checkbox"/> No
Contact details	EUROM-KOKOSSTRAAT 20-8281JC-GENEMUIDEN-NETHERLANDS		

Table VI:		Model identifier for electric local space heaters	
Model number:		Mon soleil 300 verre wifi/ Mon soleil 300verre wifi swissplug	
Item	Symbol	Value	Unit
Heat output			
Nominal heat out-put	P_{nom}	0.3	kW
Minimum heat output (indicative)	P_{min}	0	kW
Maximum continuous heat output	$P_{max,c}$	0.3	kW
Auxiliary electricity consumption			
At nominal heat output	e_{lmax}	0	kW
At minimum heat output	e_{lmin}	0	kW
In standby mode	e_{lSB}	0.00078	kW
Type of heat input, for electric storage local space heaters only (single select)			
manual heat charge control, with integrated thermostat			<input type="checkbox"/> Yes <input checked="" type="checkbox"/> No
manual heat charge control with room and/or outdoor temperature feedback			<input type="checkbox"/> Yes <input checked="" type="checkbox"/> No
electronic heat charge control with room and/or outdoor temperature feedback			<input type="checkbox"/> Yes <input checked="" type="checkbox"/> No
fan assisted heat output			<input type="checkbox"/> Yes <input checked="" type="checkbox"/> No
Type of heat output/room temperature control (single select)			
single stage heat output and no room temperature control			<input type="checkbox"/> Yes <input checked="" type="checkbox"/> No
Two or more manual stages, no room temperature control			<input type="checkbox"/> Yes <input checked="" type="checkbox"/> No
with mechanic thermostat room temperature control			<input type="checkbox"/> Yes <input checked="" type="checkbox"/> No
with electronic room temperature control			<input type="checkbox"/> Yes <input checked="" type="checkbox"/> No
electronic room temperature control plus day timer			<input type="checkbox"/> Yes <input checked="" type="checkbox"/> No
electronic room temperature control plus week timer			<input checked="" type="checkbox"/> Yes <input type="checkbox"/> No
Other control options (multiple selections possible)			
room temperature control, with presence detection			<input type="checkbox"/> Yes <input checked="" type="checkbox"/> No
room temperature control, with open window detection			<input checked="" type="checkbox"/> Yes <input type="checkbox"/> No
with distance control option			<input checked="" type="checkbox"/> Yes <input type="checkbox"/> No
with adaptive start control			<input type="checkbox"/> Yes <input checked="" type="checkbox"/> No
with working time limitation			<input type="checkbox"/> Yes <input checked="" type="checkbox"/> No
with black bulb sensor			<input type="checkbox"/> Yes <input checked="" type="checkbox"/> No
Contact details	EUROM-KOKOSSTRAAT 20-8281JC-GENEMUIDEN-NETHERLANDS		

Table VI:		Model identifier for electric local space heaters	
Model number:		Mon soleil 450 verre wifi/ Mon soleil 450 verre wifi swissplug	
Item	Symbol	Value	Unit
Heat output			
Nominal heat out-put	P_{nom}	0.45	kW
Minimum heat output (indicative)	P_{min}	0	kW
Maximum continuous heat output	$P_{max,c}$	0.45	kW
Auxiliary electricity consumption			
At nominal heat output	e_{lmax}	0	kW
At minimum heat output	e_{lmin}	0	kW
In standby mode	e_{lSB}	0.00078	kW
Type of heat input, for electric storage local space heaters only (single select)			
manual heat charge control, with integrated thermostat			<input type="checkbox"/> Yes <input checked="" type="checkbox"/> No
manual heat charge control with room and/or outdoor temperature feedback			<input type="checkbox"/> Yes <input checked="" type="checkbox"/> No
electronic heat charge control with room and/or outdoor temperature feedback			<input type="checkbox"/> Yes <input checked="" type="checkbox"/> No
fan assisted heat output			<input type="checkbox"/> Yes <input checked="" type="checkbox"/> No
Type of heat output/room temperature control (single select)			
single stage heat output and no room temperature control			<input type="checkbox"/> Yes <input checked="" type="checkbox"/> No
Two or more manual stages, no room temperature control			<input type="checkbox"/> Yes <input checked="" type="checkbox"/> No
with mechanic thermostat room temperature control			<input type="checkbox"/> Yes <input checked="" type="checkbox"/> No
with electronic room temperature control			<input type="checkbox"/> Yes <input checked="" type="checkbox"/> No
electronic room temperature control plus day timer			<input type="checkbox"/> Yes <input checked="" type="checkbox"/> No
electronic room temperature control plus week timer			<input checked="" type="checkbox"/> Yes <input type="checkbox"/> No
Other control options (multiple selections possible)			
room temperature control, with presence detection			<input type="checkbox"/> Yes <input checked="" type="checkbox"/> No
room temperature control, with open window detection			<input checked="" type="checkbox"/> Yes <input type="checkbox"/> No
with distance control option			<input checked="" type="checkbox"/> Yes <input type="checkbox"/> No
with adaptive start control			<input type="checkbox"/> Yes <input checked="" type="checkbox"/> No
with working time limitation			<input type="checkbox"/> Yes <input checked="" type="checkbox"/> No
with black bulb sensor			<input type="checkbox"/> Yes <input checked="" type="checkbox"/> No
Contact details	EUROM-KOKOSSTRAAT 20-8281JC-GENEMUIDEN-NETHERLANDS		

Table VI:		Model identifier for electric local space heaters		
Model number:		Mon soleil 720 verre wifi/ Mon soleil 720 verre wifi swissplug		
Item	Symbol	Value	Unit	
Heat output				
Nominal heat out-put	P_{nom}	0.72	kW	
Minimum heat output (indicative)	P_{min}	0	kW	
Maximum continuous heat output	$P_{max,c}$	0.72	kW	
Auxiliary electricity consumption				
At nominal heat output	e_{lmax}	0	kW	
At minimum heat output	e_{lmin}	0	kW	
In standby mode	e_{lSB}	0.00078	kW	
Type of heat input, for electric storage local space heaters only (single select)				
manual heat charge control, with integrated thermostat			<input type="checkbox"/> Yes <input checked="" type="checkbox"/> No	
manual heat charge control with room and/or outdoor temperature feedback			<input type="checkbox"/> Yes <input checked="" type="checkbox"/> No	
electronic heat charge control with room and/or outdoor temperature feedback			<input type="checkbox"/> Yes <input checked="" type="checkbox"/> No	
fan assisted heat output			<input type="checkbox"/> Yes <input checked="" type="checkbox"/> No	
Type of heat output/room temperature control (single select)				
single stage heat output and no room temperature control			<input type="checkbox"/> Yes <input checked="" type="checkbox"/> No	
Two or more manual stages, no room temperature control			<input type="checkbox"/> Yes <input checked="" type="checkbox"/> No	
with mechanic thermostat room temperature control			<input type="checkbox"/> Yes <input checked="" type="checkbox"/> No	
with electronic room temperature control			<input type="checkbox"/> Yes <input checked="" type="checkbox"/> No	
electronic room temperature control plus day timer			<input type="checkbox"/> Yes <input checked="" type="checkbox"/> No	
electronic room temperature control plus week timer			<input checked="" type="checkbox"/> Yes <input type="checkbox"/> No	
Other control options (multiple selections possible)				
room temperature control, with presence detection			<input type="checkbox"/> Yes <input checked="" type="checkbox"/> No	
room temperature control, with open window detection			<input checked="" type="checkbox"/> Yes <input type="checkbox"/> No	
with distance control option			<input checked="" type="checkbox"/> Yes <input type="checkbox"/> No	
with adaptive start control			<input type="checkbox"/> Yes <input checked="" type="checkbox"/> No	
with working time limitation			<input type="checkbox"/> Yes <input checked="" type="checkbox"/> No	
with black bulb sensor			<input type="checkbox"/> Yes <input checked="" type="checkbox"/> No	
Contact details	EUROM-KOKOSSTRAAT 20-8281JC-GENEMUIDEN-NETHERLANDS			

Eurom
Kokosstraat 20
8281 JC Genemuiden (NL)
info@eurom.nl
www.eurom.nl