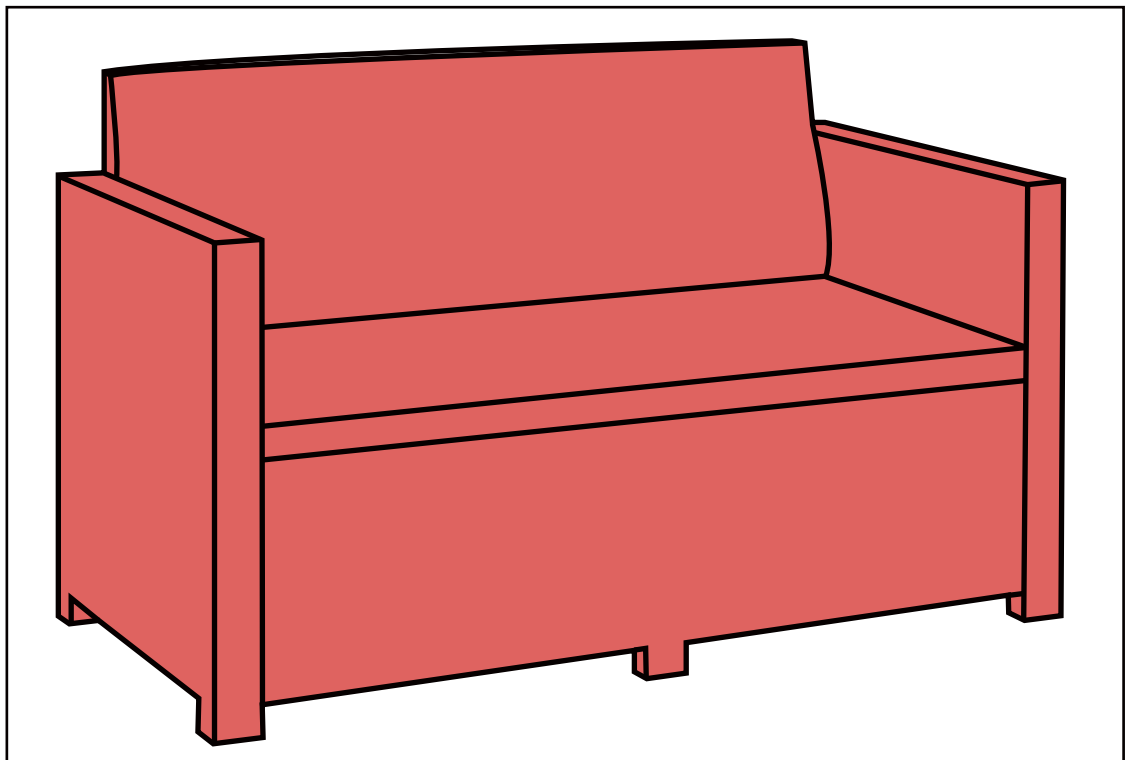
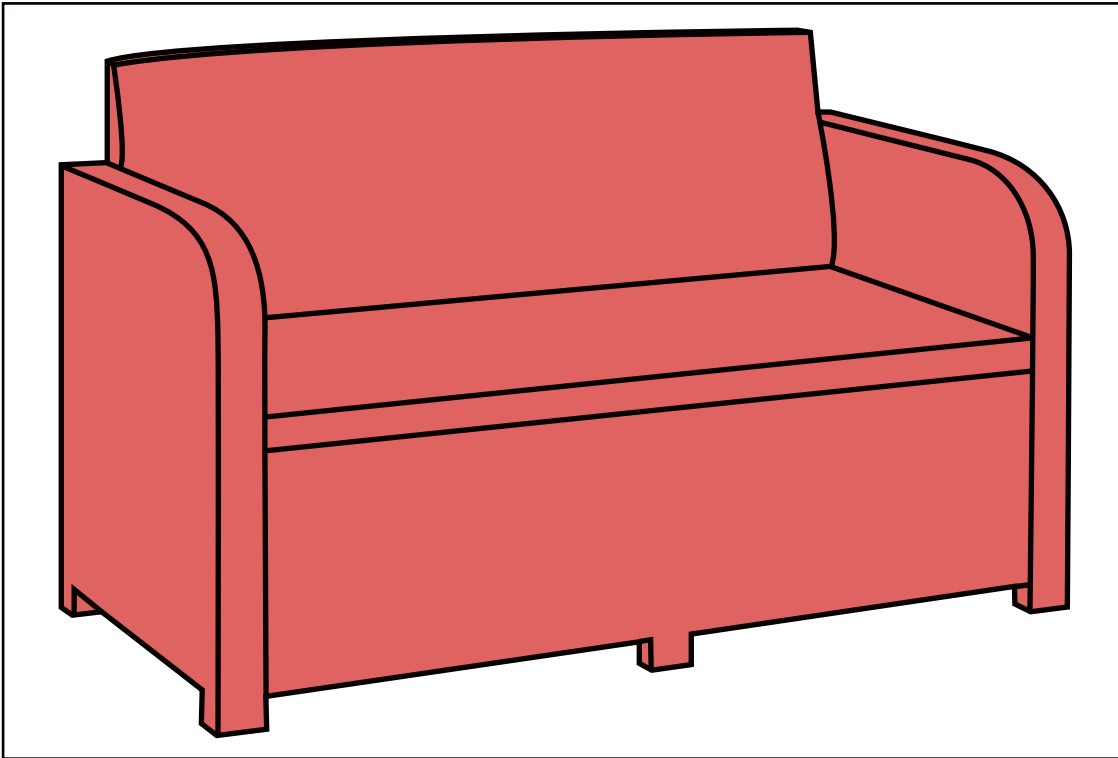


**ALLIBERT** 

# LOUNGE SOFA

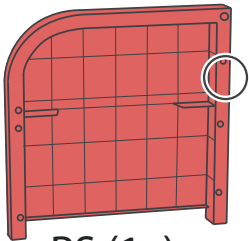
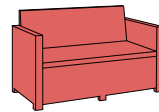
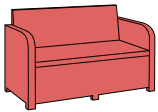
---



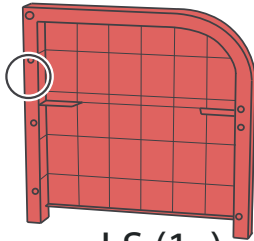
"WICKER LOUNGE SOFA" V1.3 / 553300 / 442043



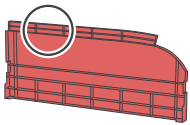
NEN 581



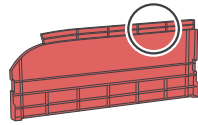
RS (1x)



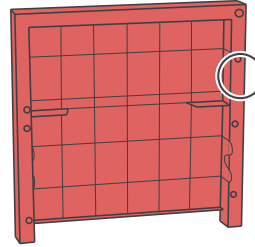
LS (1x)



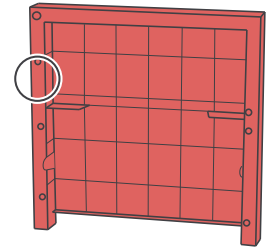
SCR (1x)



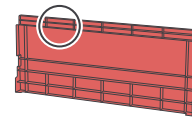
SCL (1x)



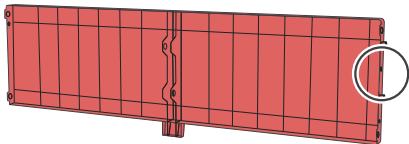
RS (1x)



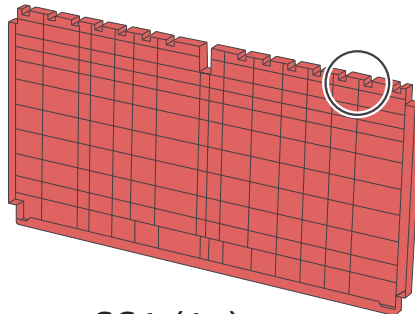
LS (1x)



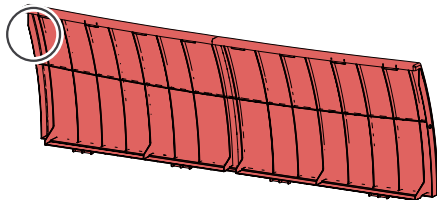
SC (2x)



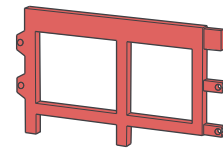
FCS1 (1x)



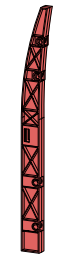
SS1 (1x)



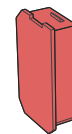
BSC1 (1x)



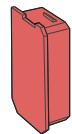
Q (1x)



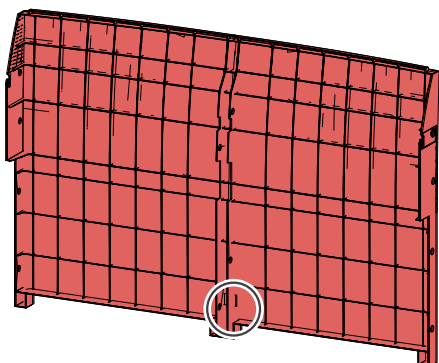
R (1x)



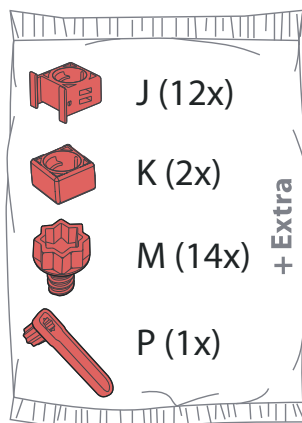
NA (2x)



NB (2x)



BS1 (1x)

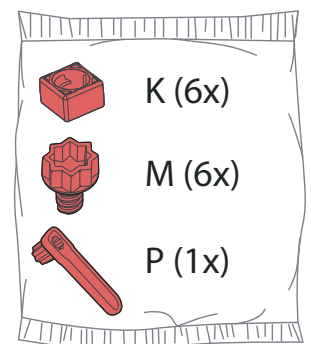


J (12x)

K (2x)

M (14x) + Extra

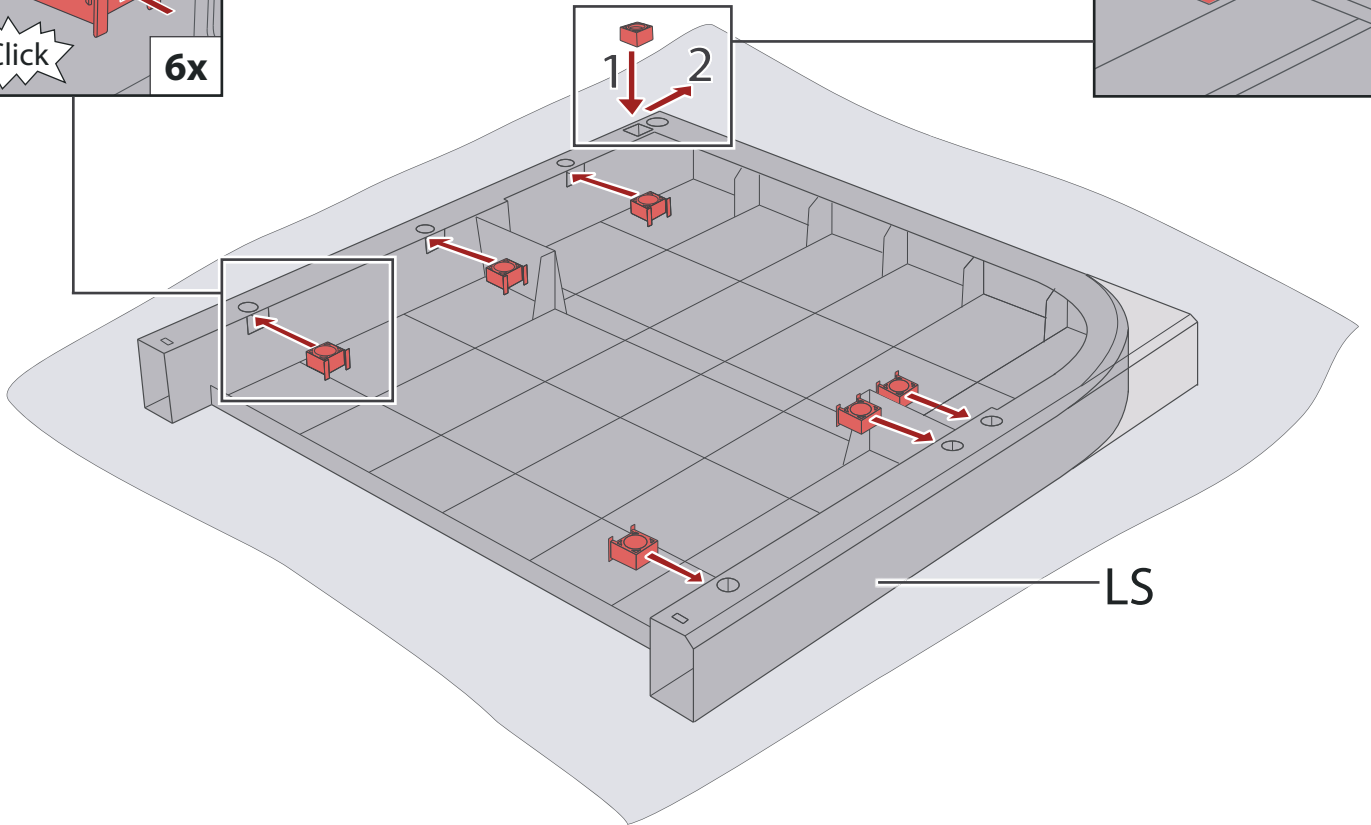
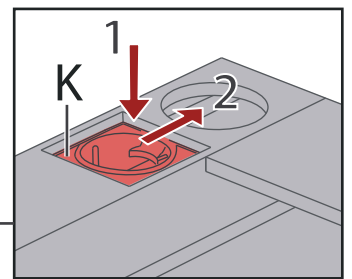
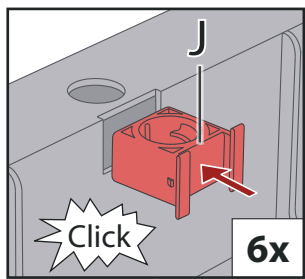
P (1x)



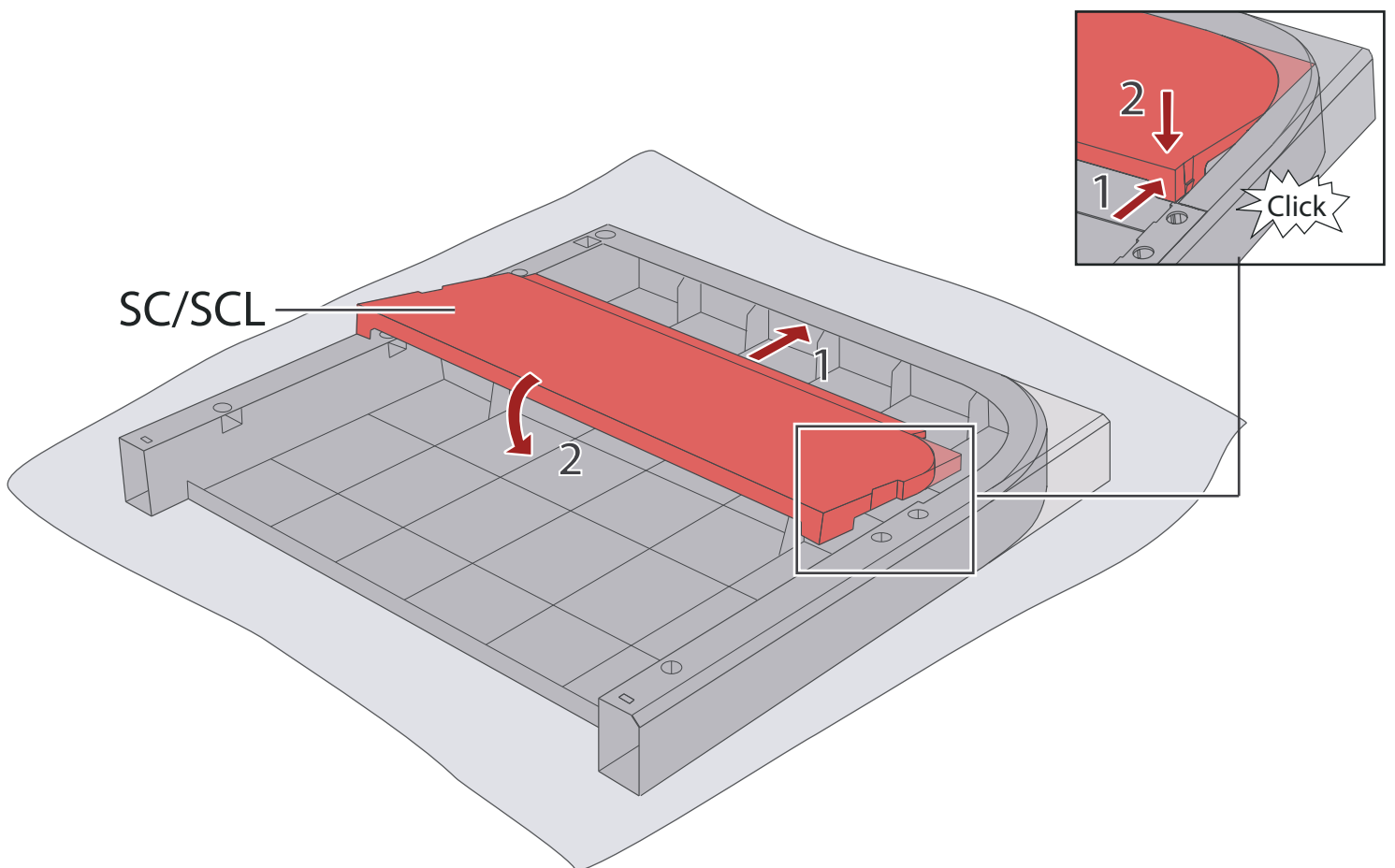
K (6x)

M (6x)

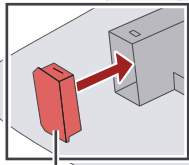
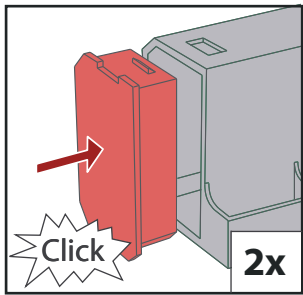
P (1x)



1



2

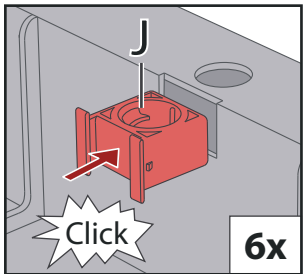


NA



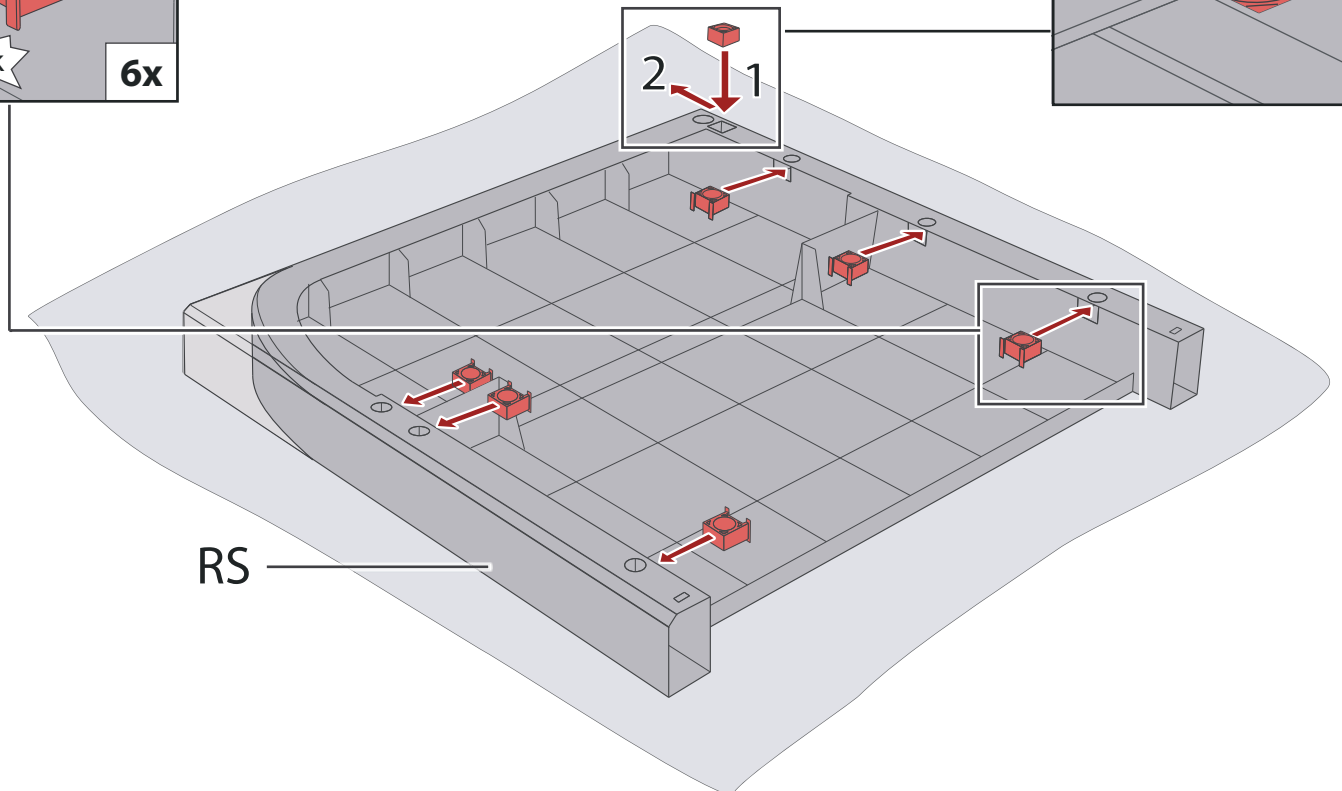
NB

3



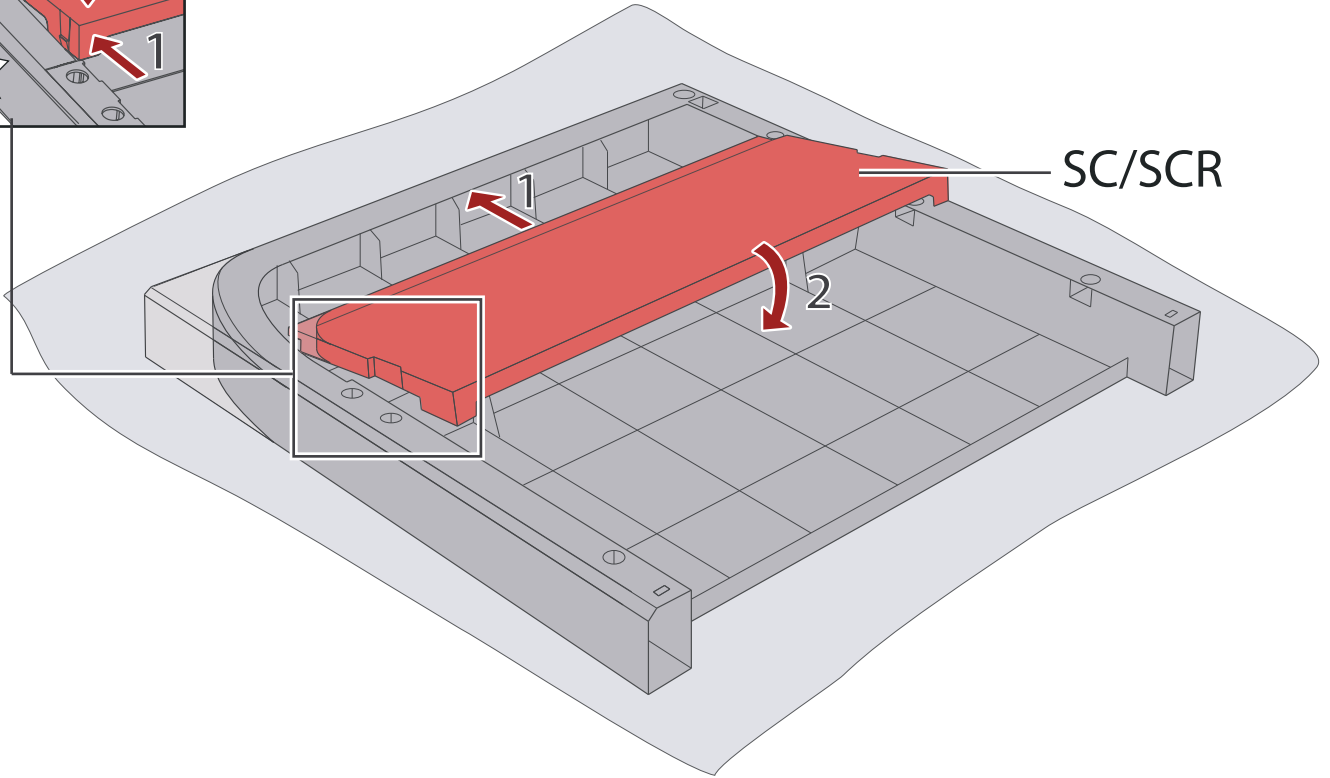
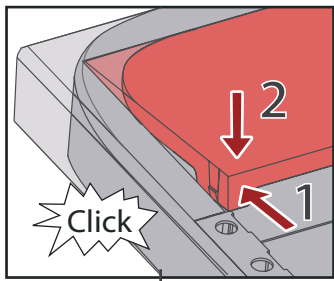
Click

6x

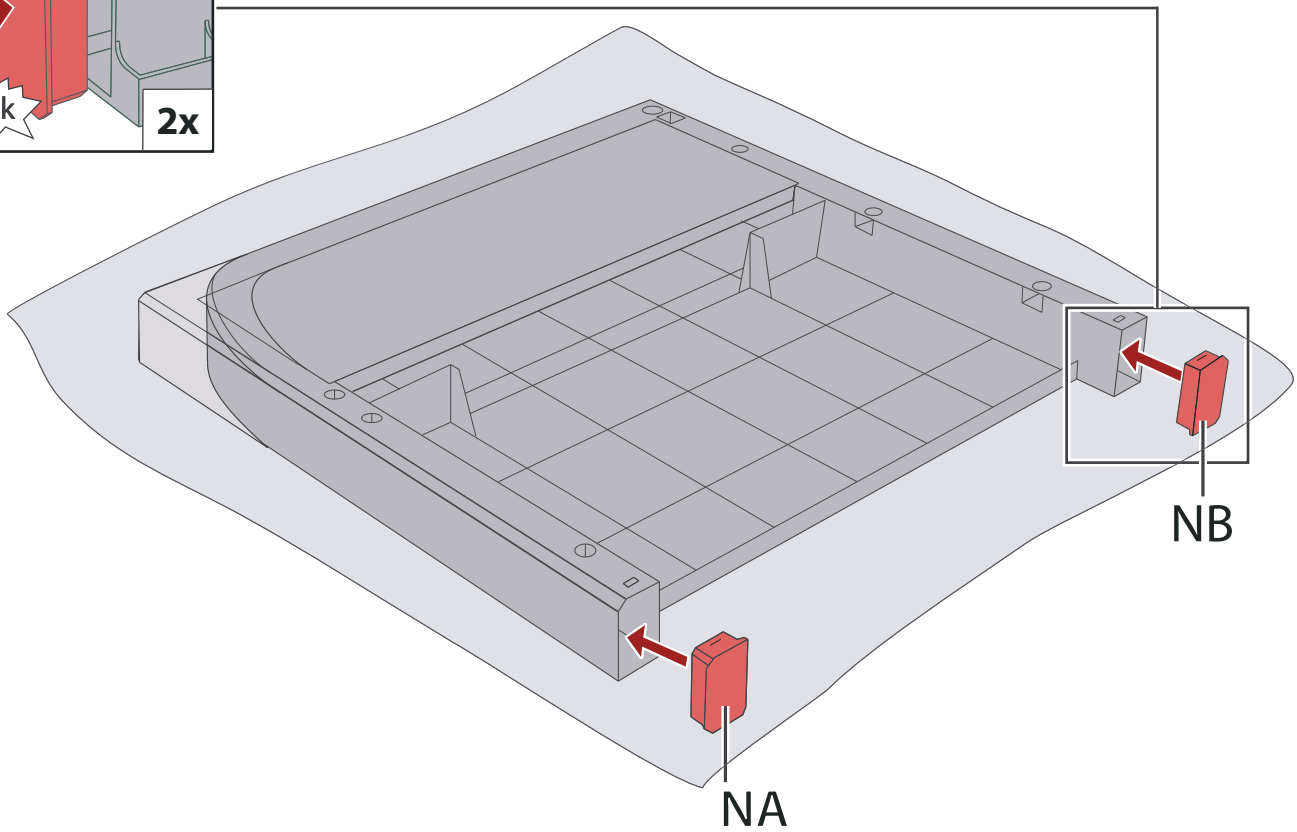
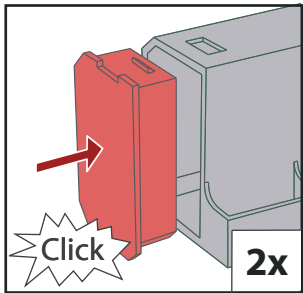


RS

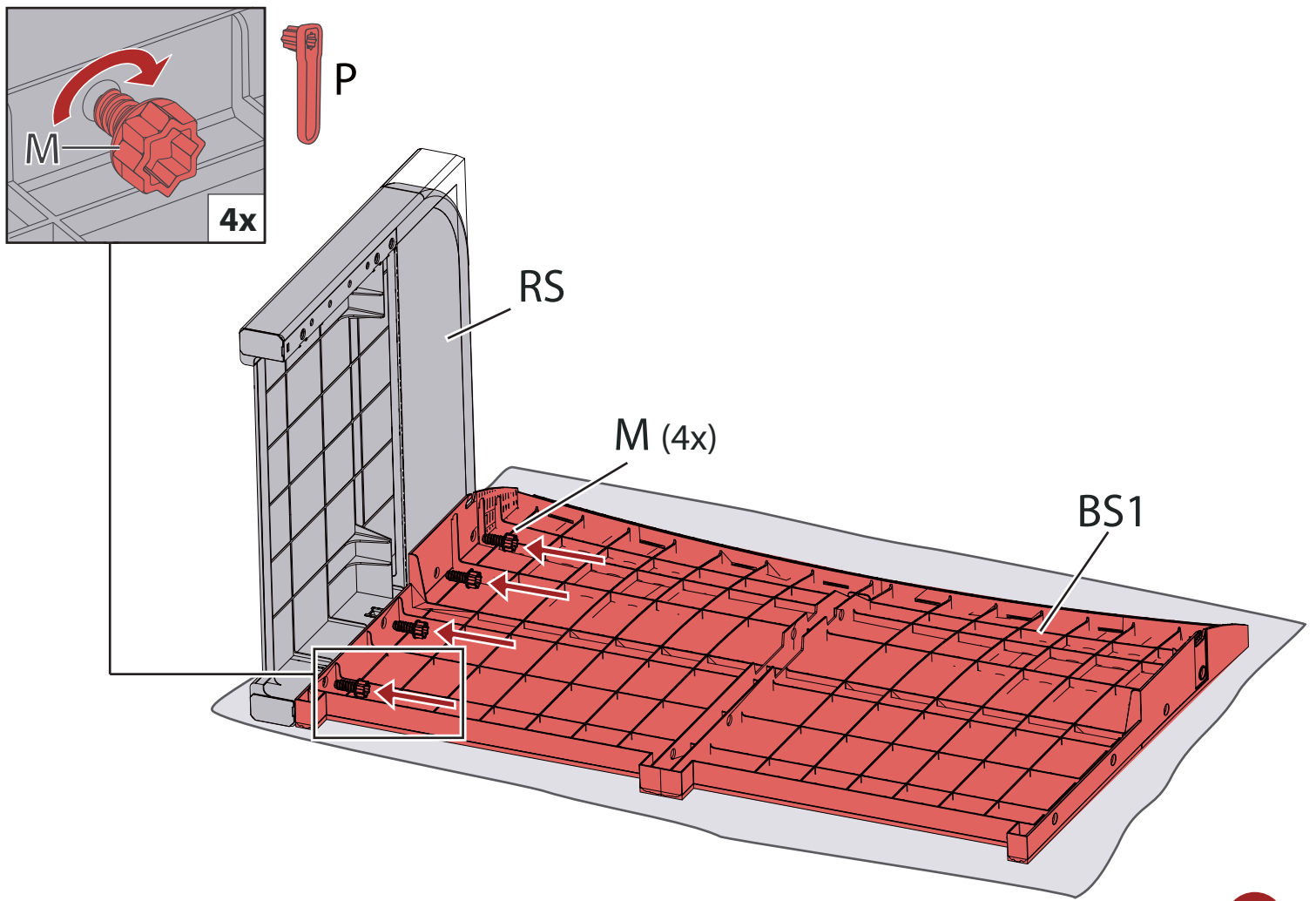
4



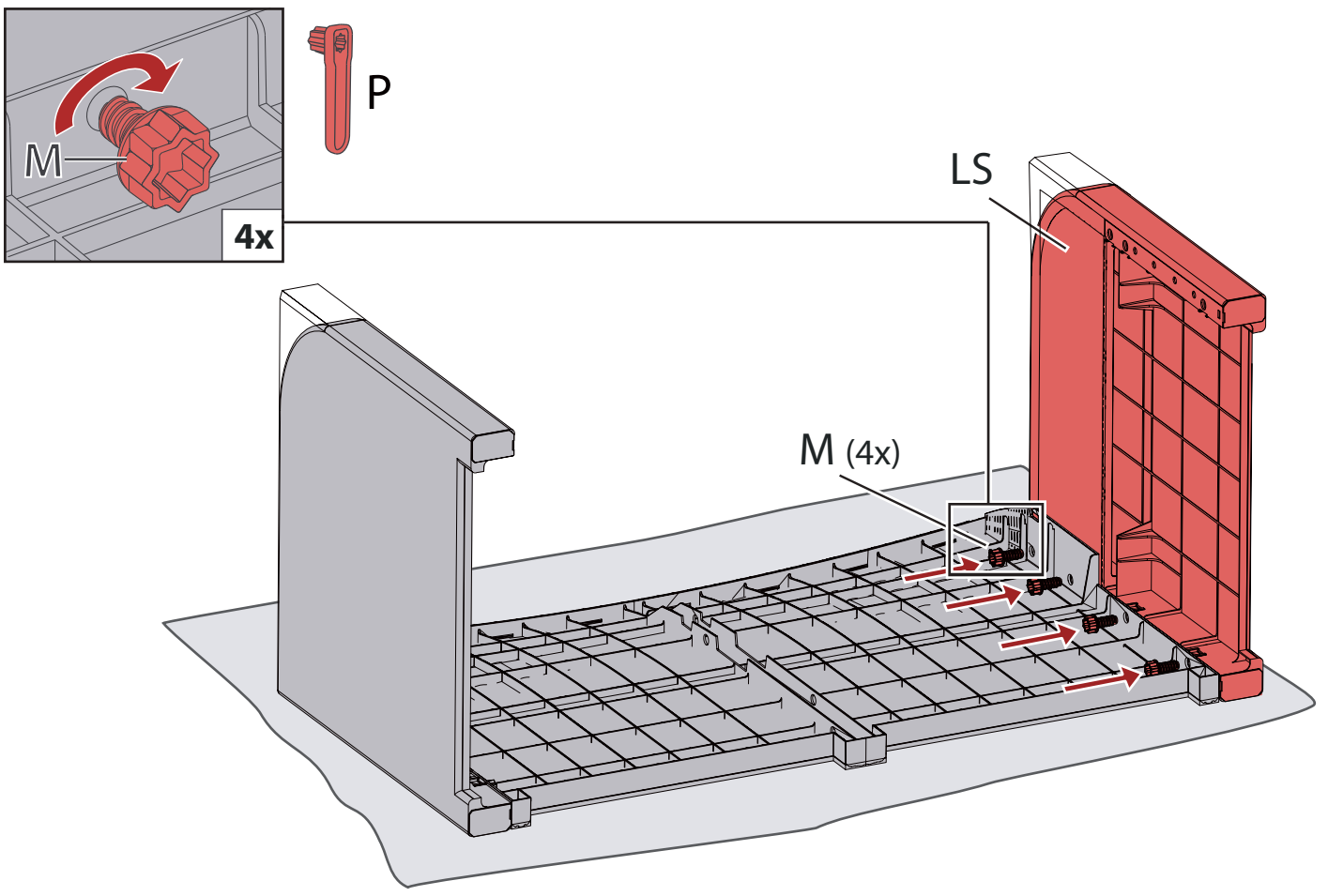
5



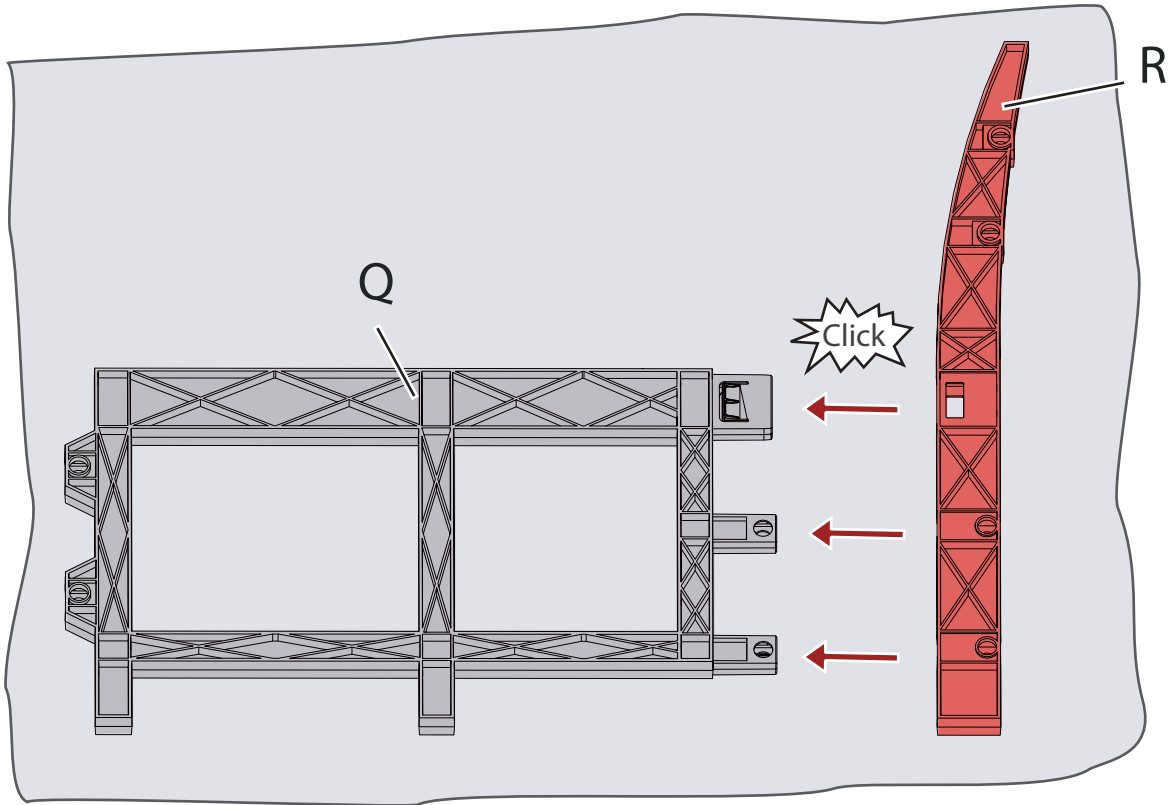
6



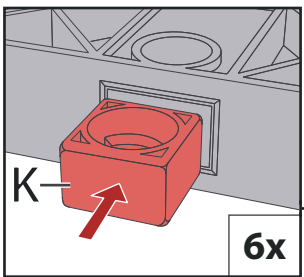
7



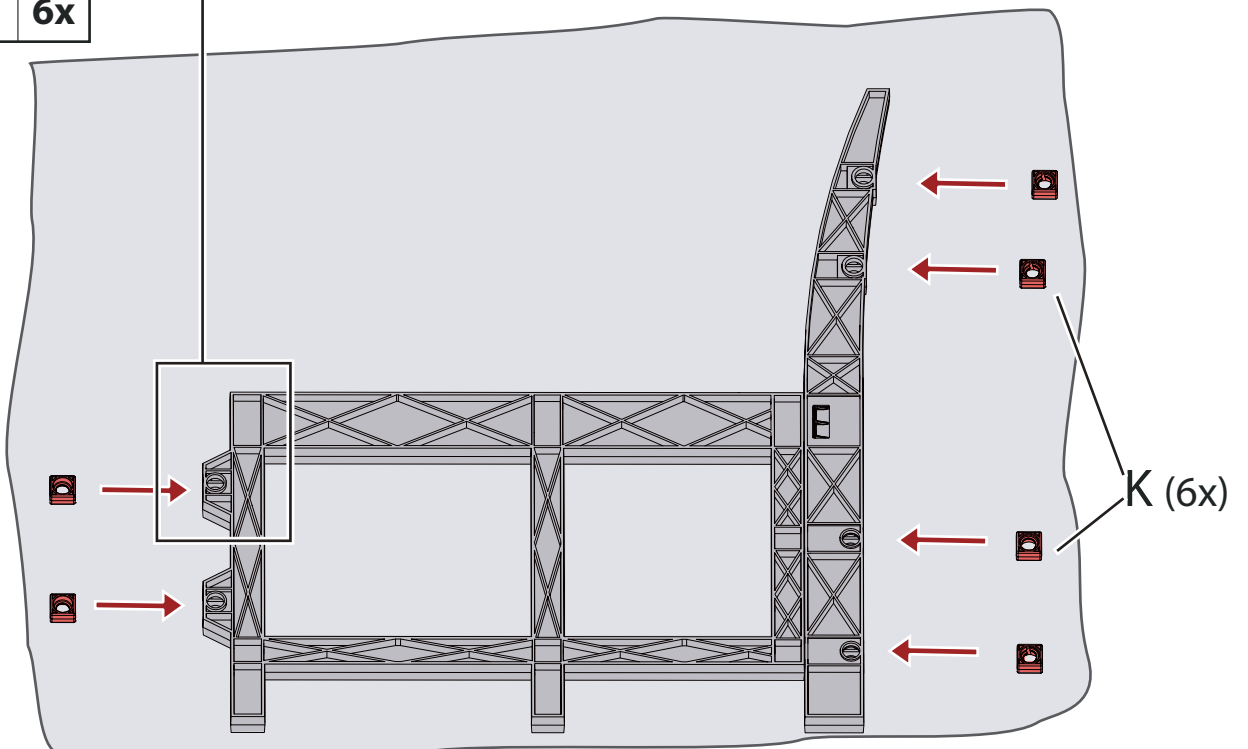
8



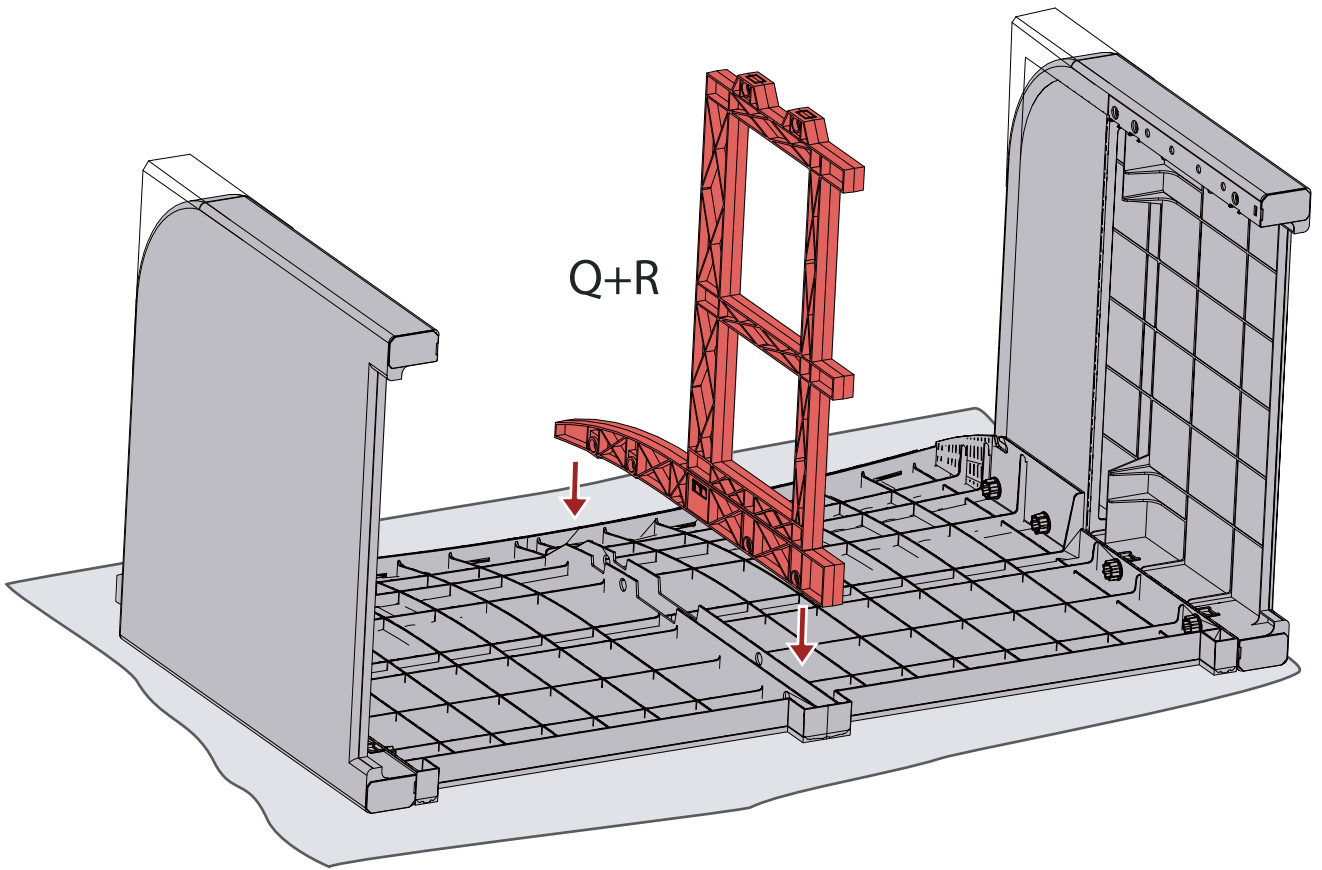
9



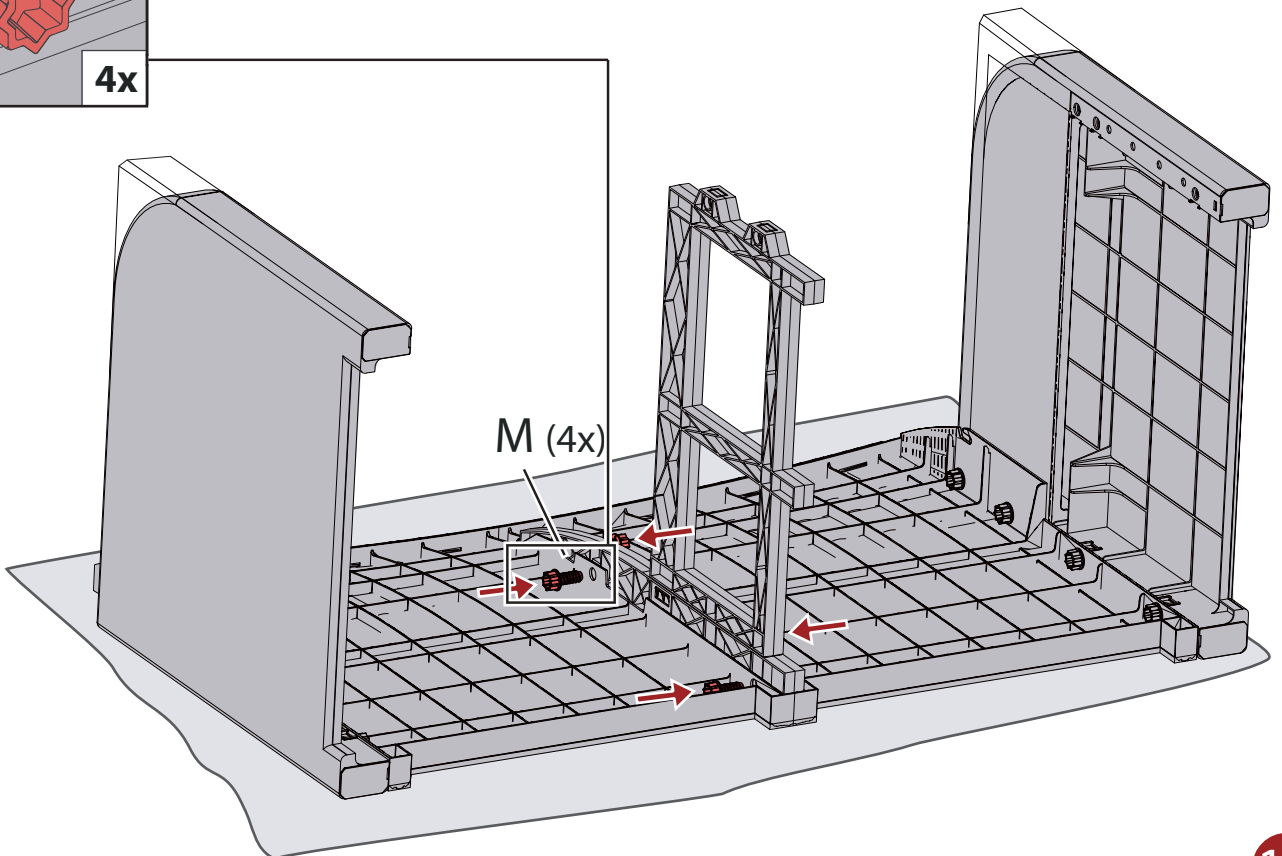
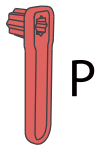
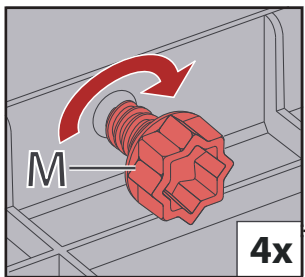
6x



10

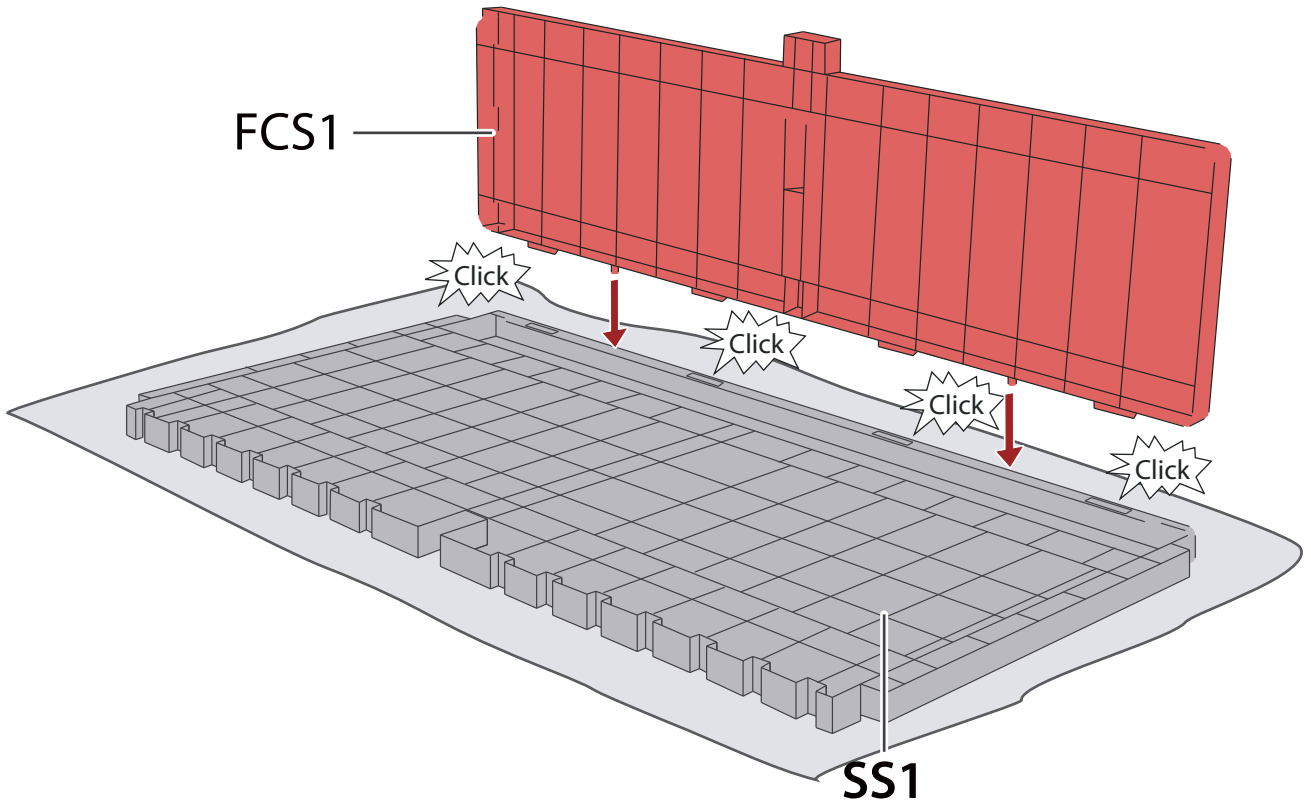


11

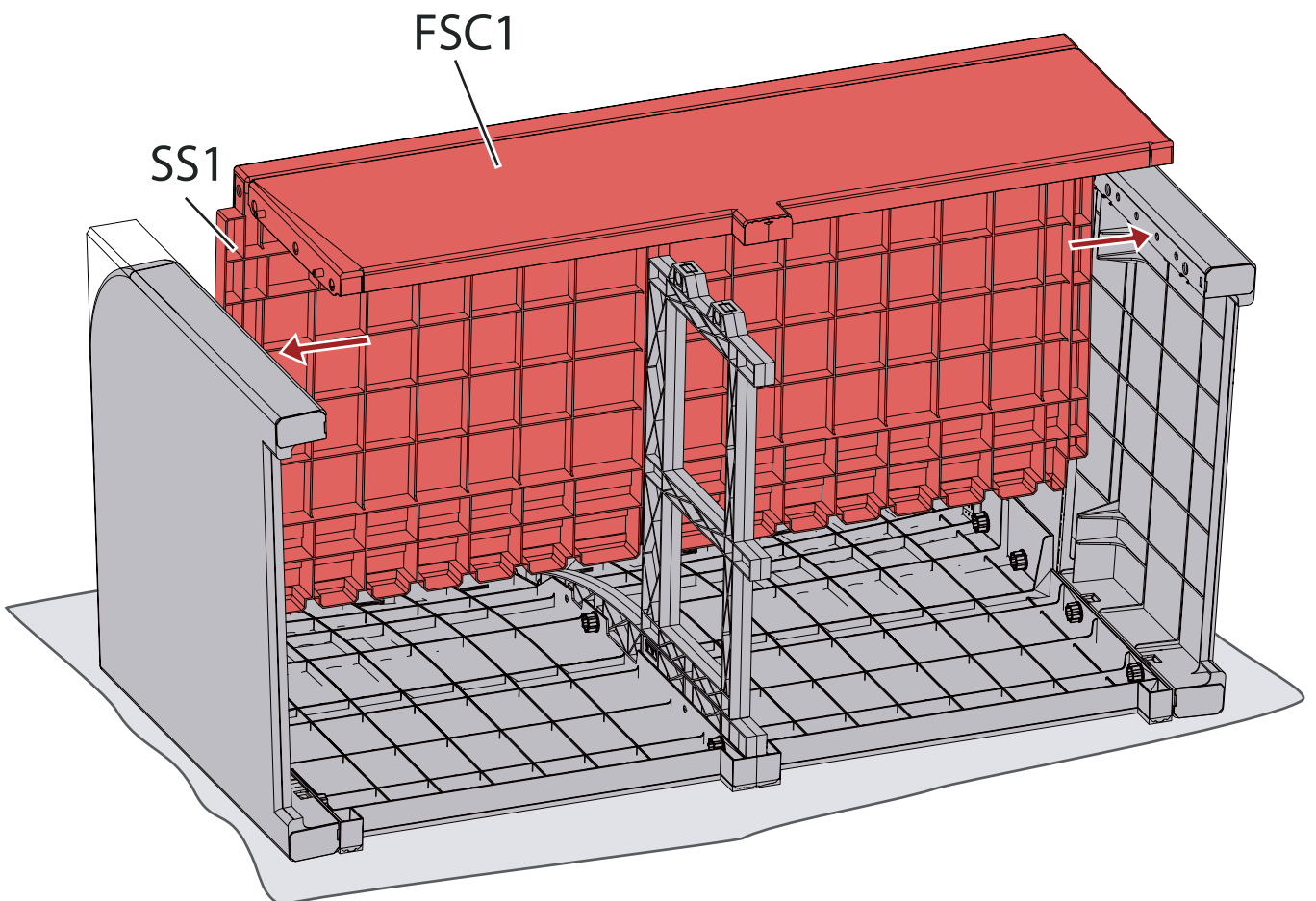


12

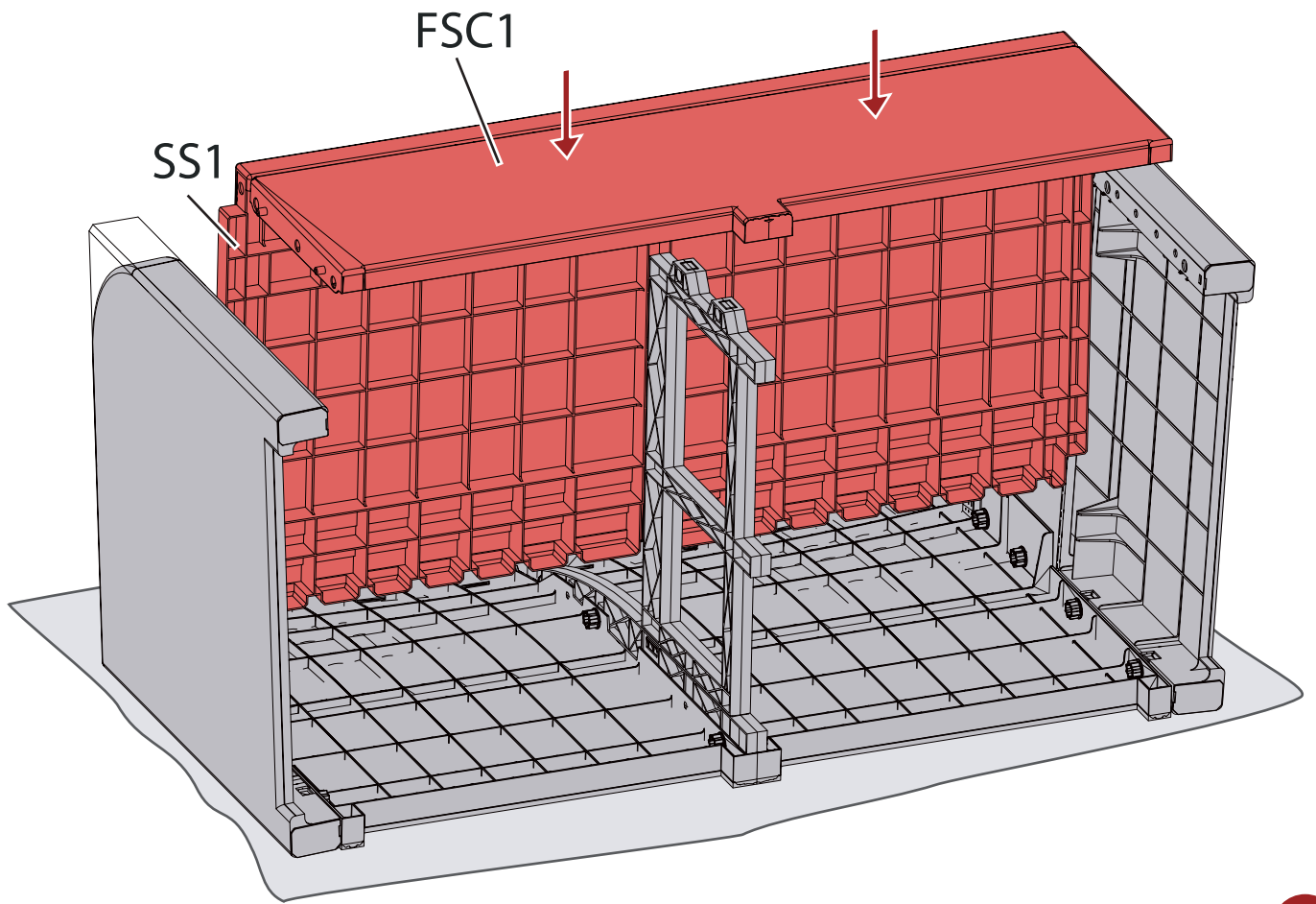




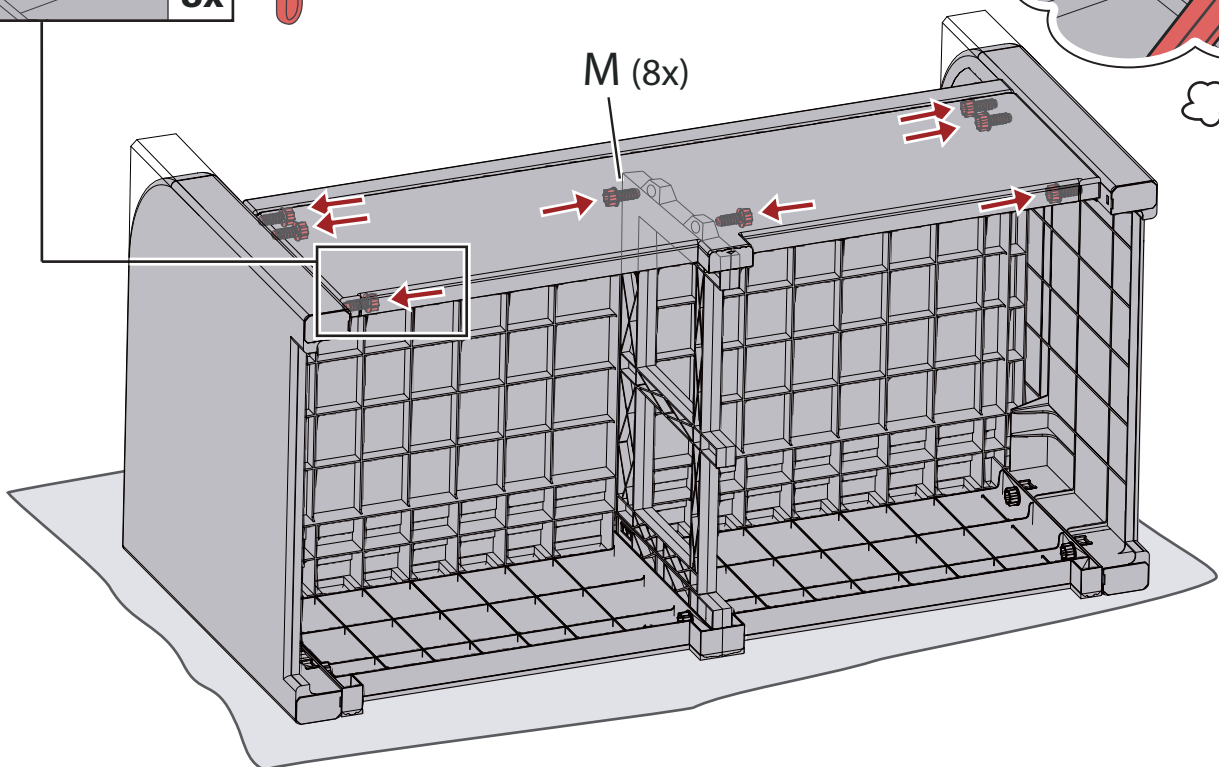
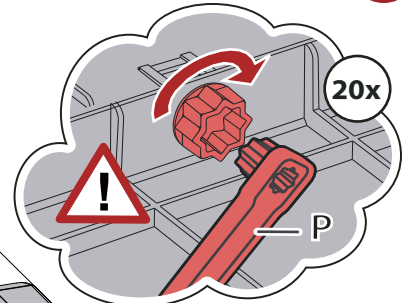
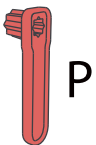
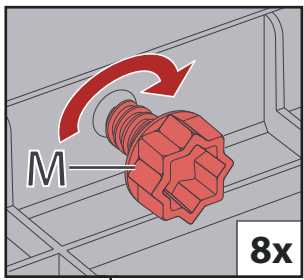
13



14



15



16

