

create  
amazing  
spaces

# KETER

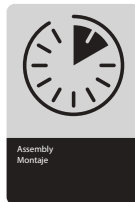
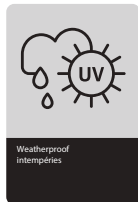
®

## Troy Adirondack

EN ASSEMBLY INSTRUCTIONS ES INSTRUCCIONES DE MONTAJE



10 years warranty  
10 años de garantía



A better world with Keter. From material innovation to manufacturing processes we encourage sustainable consumption.

Un mundo mejor con Keter. Desde la innovación de materiales hasta los procesos de fabricación nosotros alentamos al consumo sustentable.



Designed to Last |  
Diseñado para durar



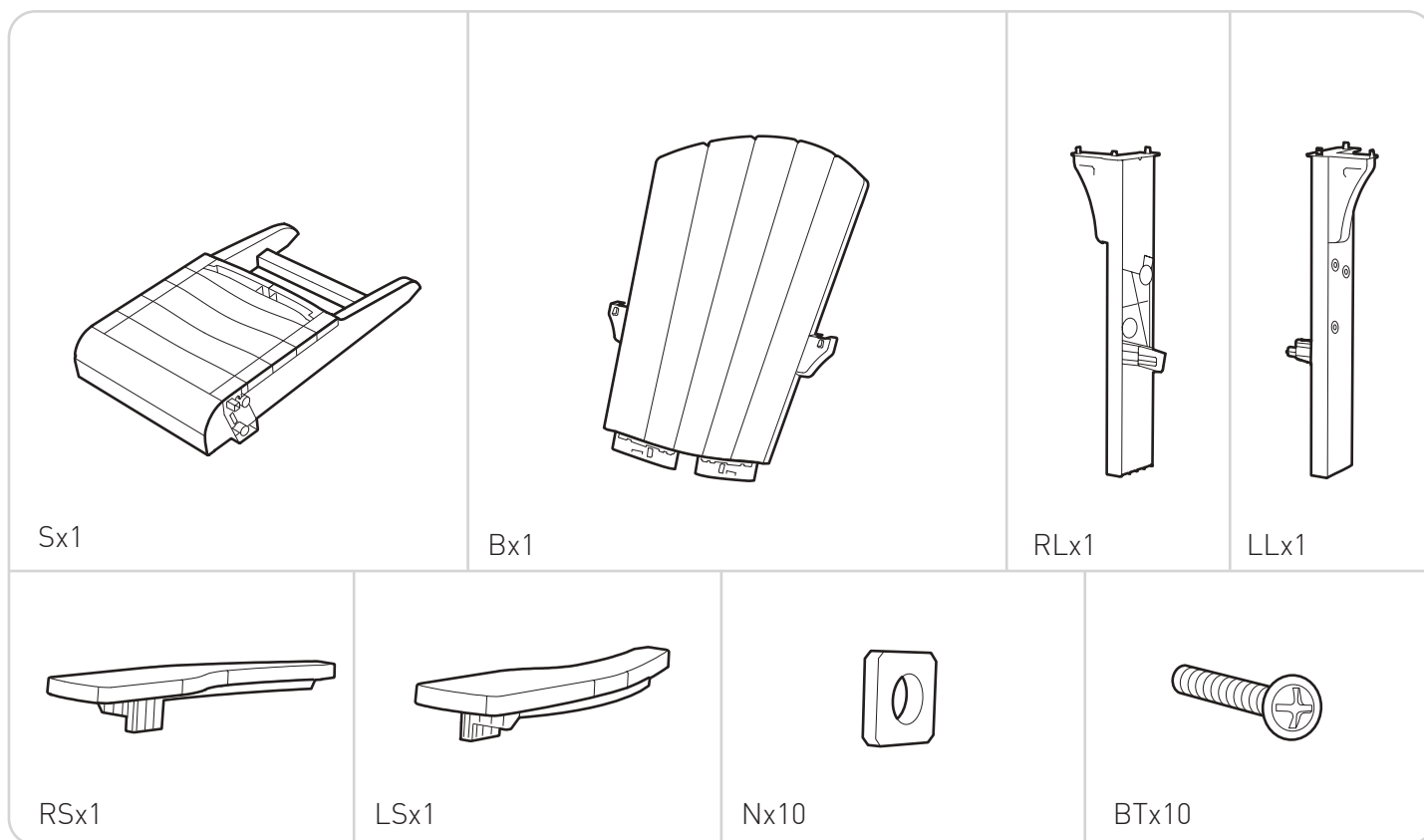
Community |  
Comunidad



Recyclability & Recycling |  
Reciclabilidad y reciclable



Responsible Manufacturing |  
Producción responsable





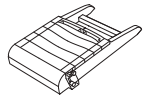
CLEANING TIP:  
SIMPLY WIPE DOWN WITH SOAP AND WATER

CONSEJO DE LIMPIEZA:  
SIMPLEMENTE LIMPIE CON AGUA Y JABÓN

- EN**
- ATTENTION - INSTRUCTIONS TO BE KEPT FOR FURTHER REFERENCE
  - POSITION IN A STABLE WAY ON A FLAT GROUND
  - SPARE PARTS NOT AVAILABLE BEYOND GUARANTEE

- ES**
- ATENCIÓN - GUARDAR LAS INSTRUCCIONES PARA FUTURA REFERENCIA
  - COLOCAR EN UNA POSICIÓN ESTABLE SOBRE TERRENO LLANO
  - PIEZAS DE REPUESTO NO DISPONIBLES FINALIZADA LA GARANTÍ .

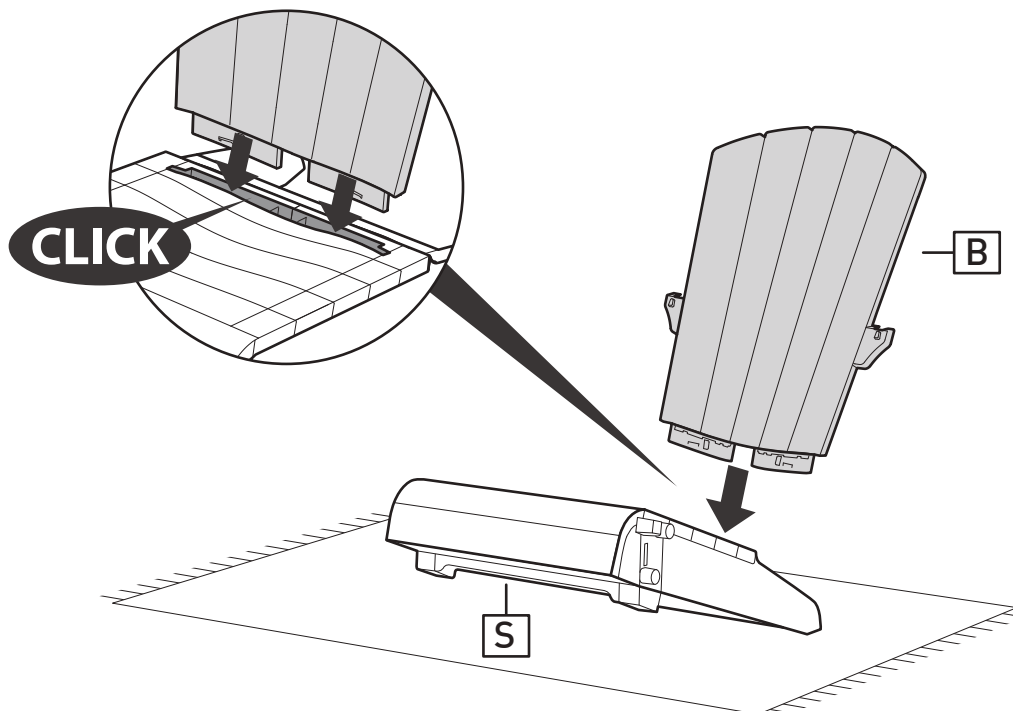
**1**



Sx1



Bx1



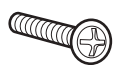
2



LLx1

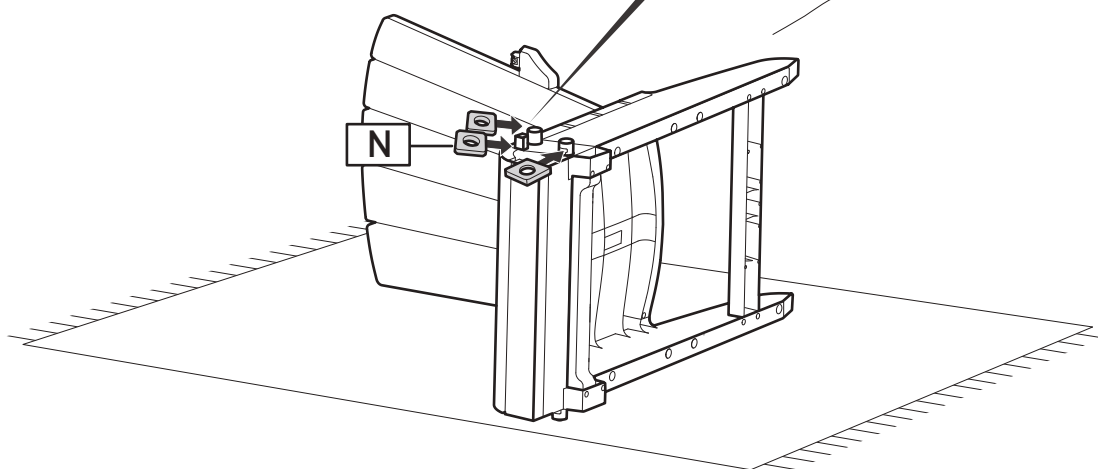
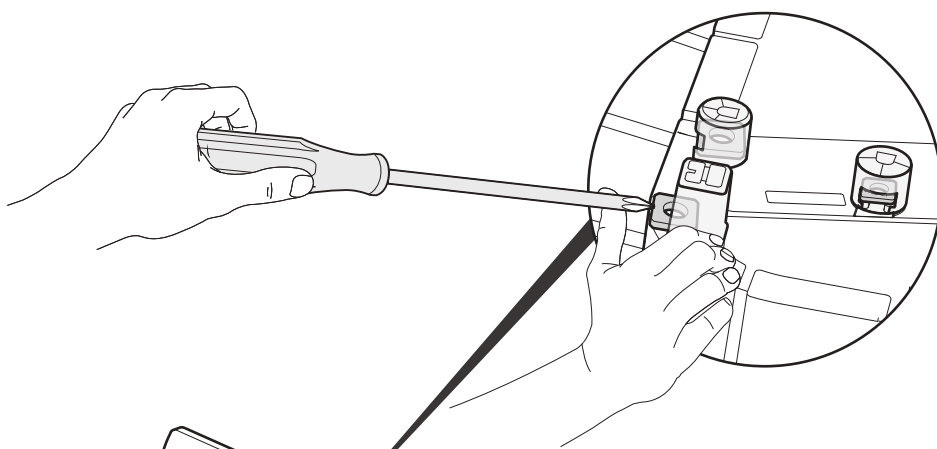
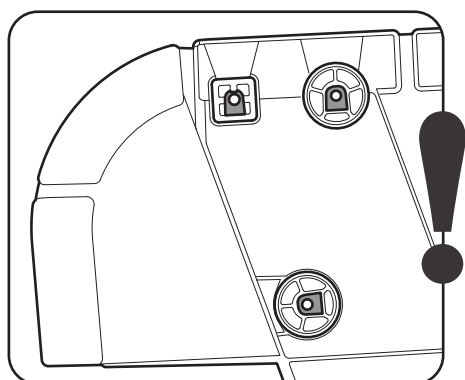


Nx3



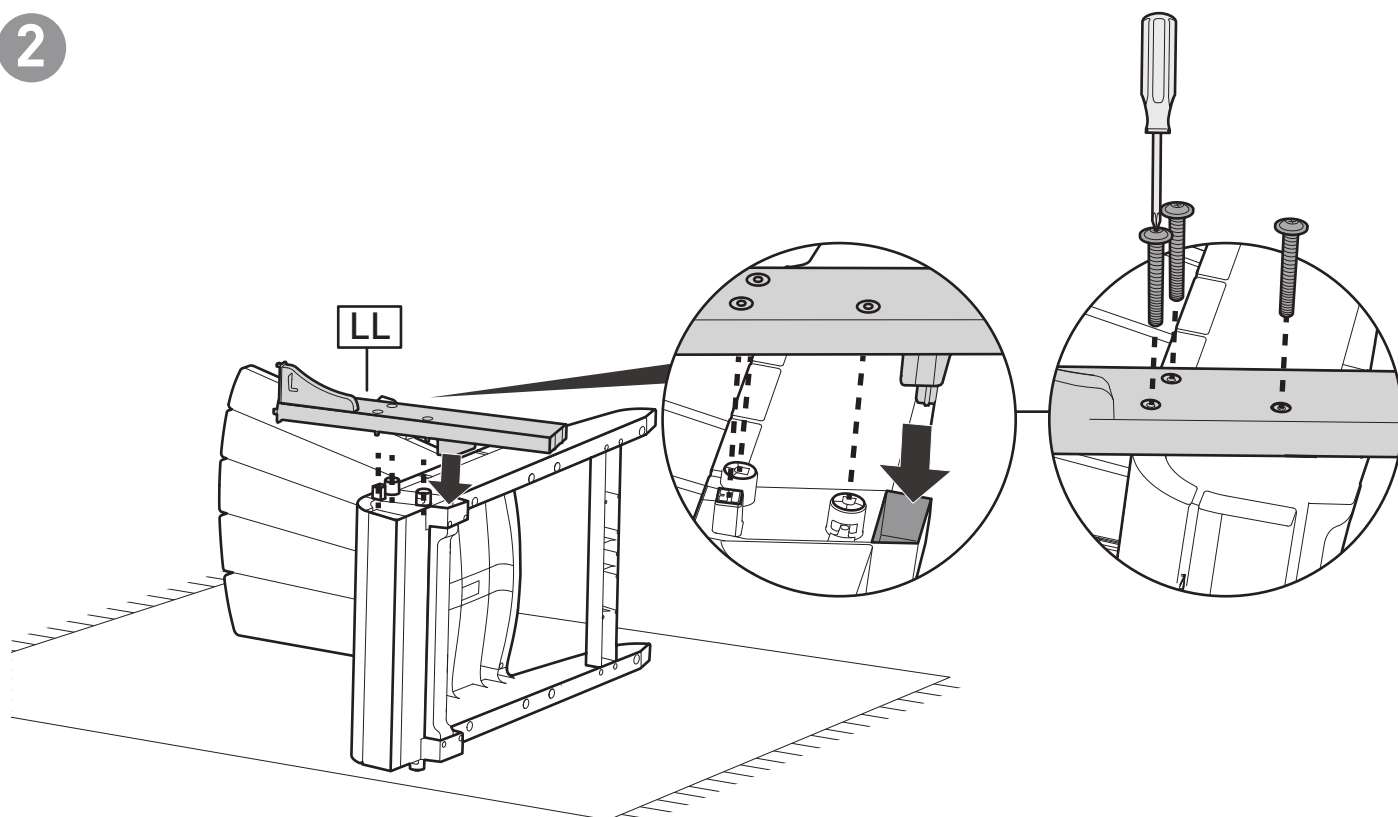
BTx3

1



- The nut must be fully placed and pushed to the end.
- La tuerca debe colocarse completamente y empujarse hasta el final.

2



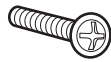
3



RLx1

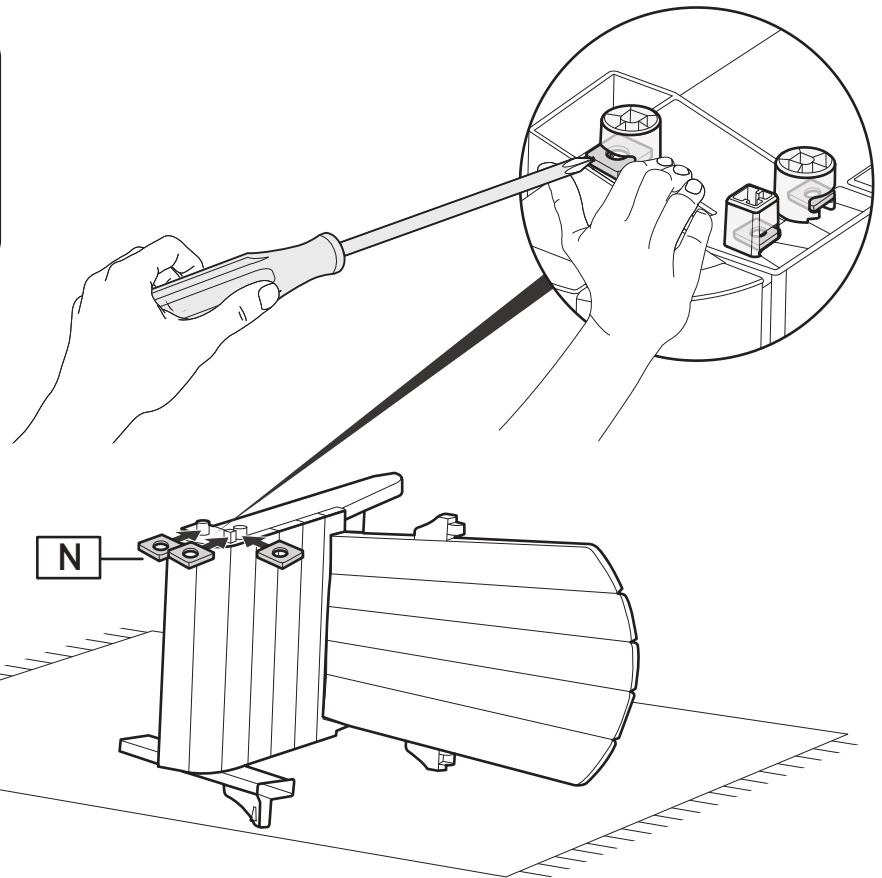
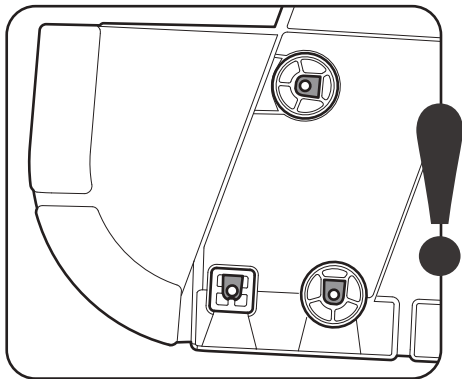
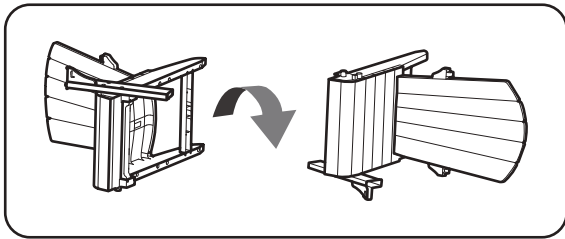


Nx3



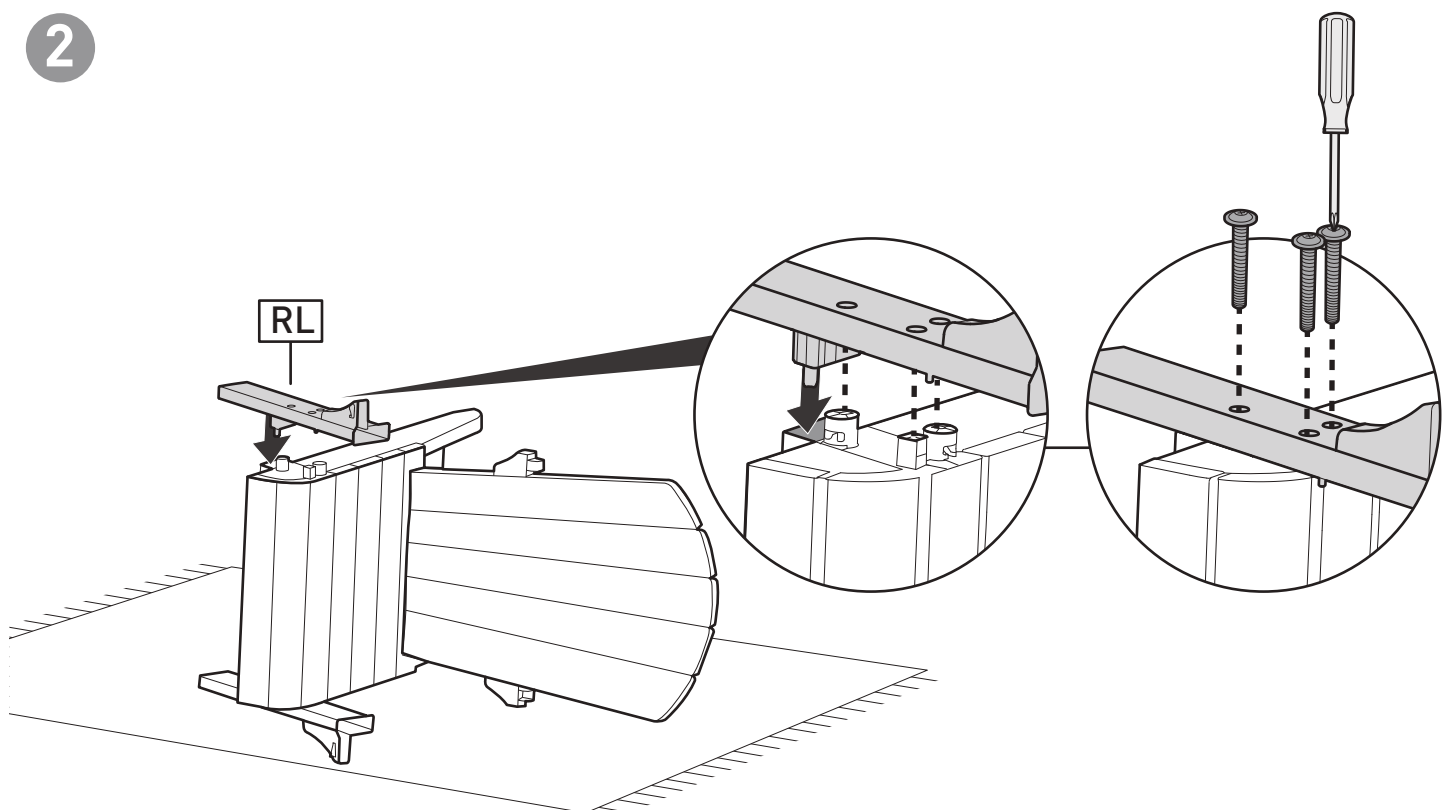
BTx3

1

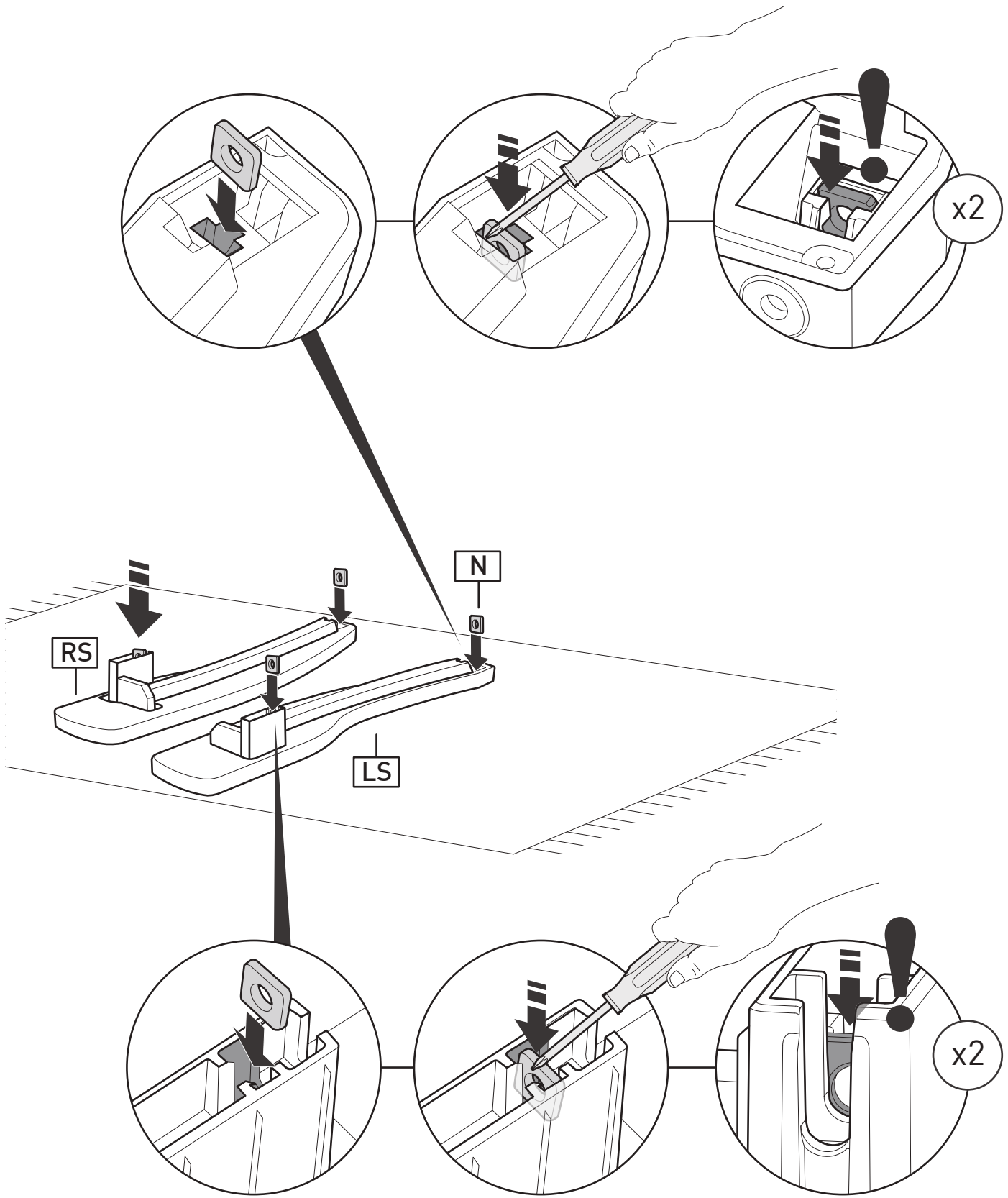
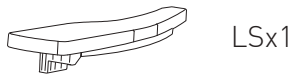
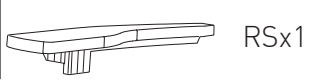


- The nut must be fully placed and pushed to the end.
- La tuerca debe colocarse completamente y empujarse hasta el final.

2

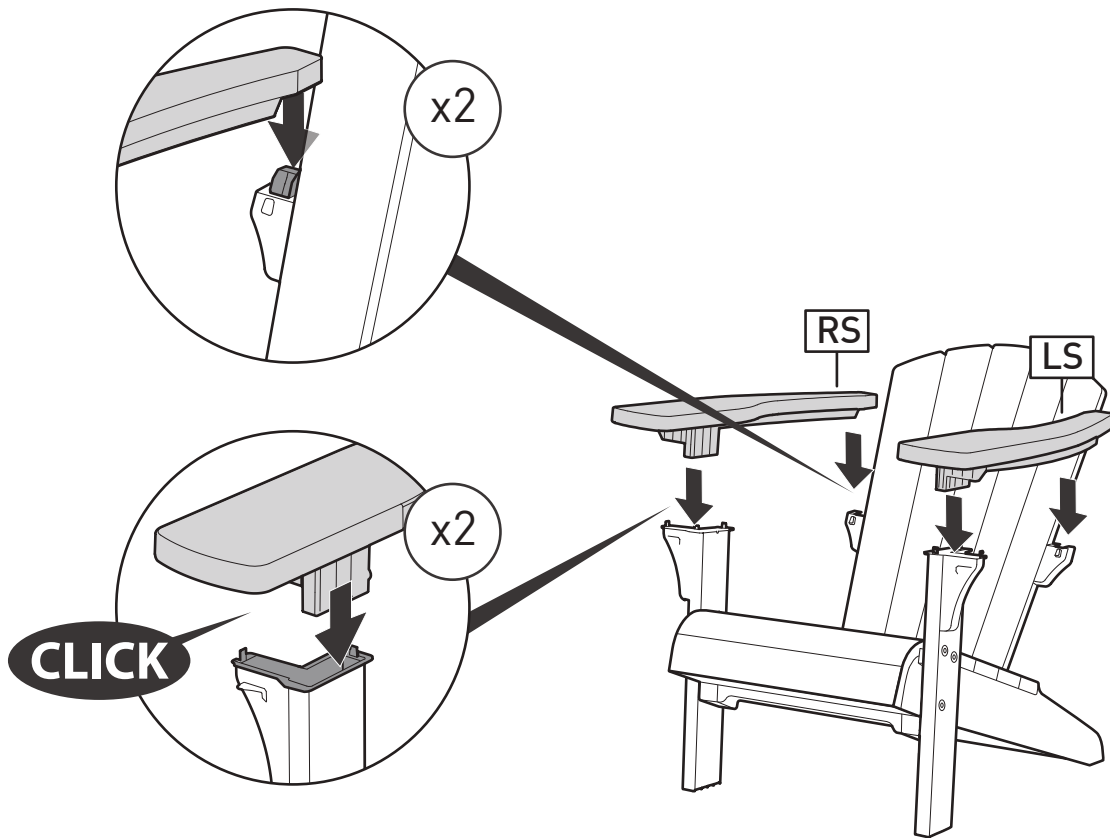
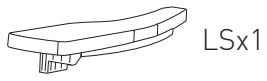
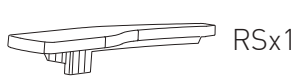


4

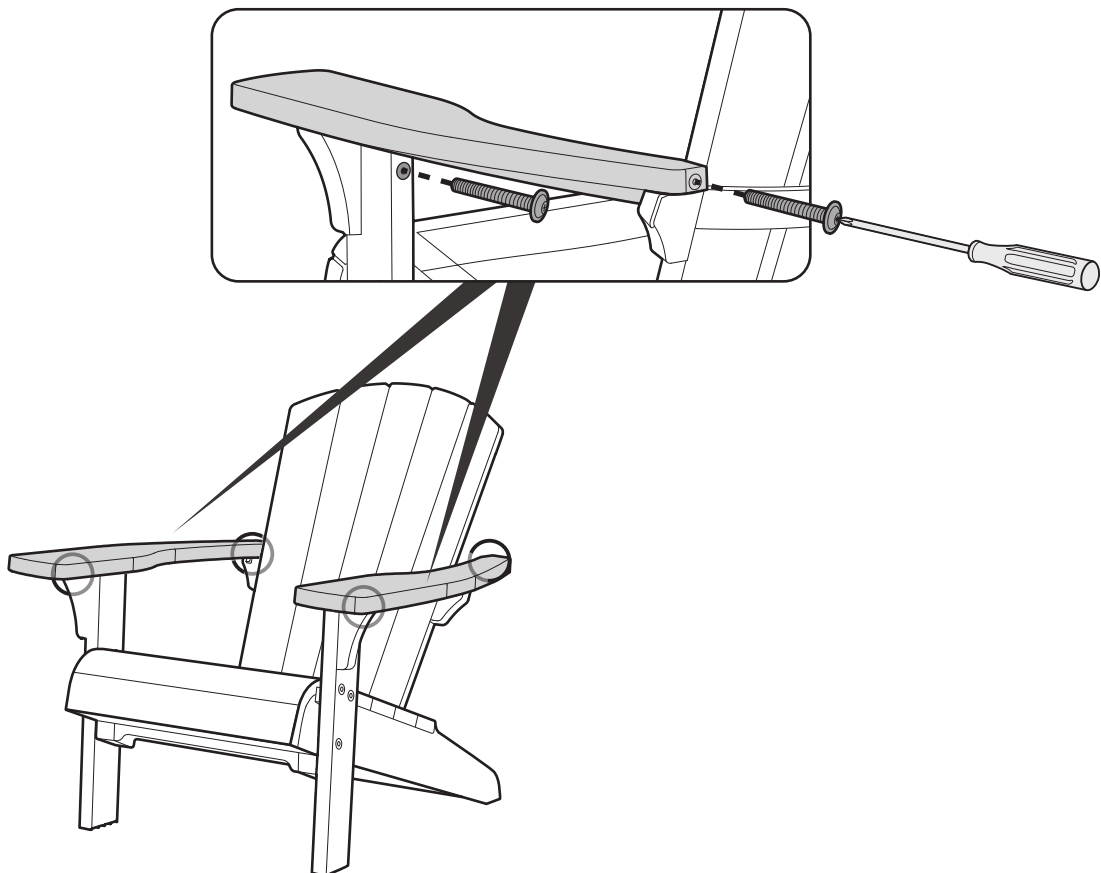


- The nut must be fully placed and pushed to the end
- La tuerca debe colocarse completamente y empujarse hasta el final

5



6





**HAVING TROUBLES? CONTACT US**  
**TIENE PROBLEMAS? CONTACTENOS**

For assistant or to request replacement parts, log onto our website or call Customer Service.  
DO NOT RETURN THE PRODUCT TO THE STORE.

Para obtener ayuda sobre el montaje o para solicitar piezas de repuesto, conéctese a nuestra página web o llame a Atención al cliente.  
NO DEVUELVA EL PRODUCTO A LA TIENDA.

Made in Israel by | Fabriqué en Israël par  
Keter Plastic Ltd., 2 Sapir St., Industrial Area, Herzliya 46852, Israel

**WWW.KETER.COM**

US: # 1-888-374-4262  
Canada: # 1-800-661-6721  
UK: # 0121-5060008

France: # 33-1-49-46-71-00  
Italy: # 39-02-4451241  
Benelux & Germany: # 31-[0]-884722277

Spain: # 34-976-460-267  
Scandinavia: # 45-72-44-06-05  
East Europe Hungary: # 36-52-565-900 / [www.curver-lifestyle.com](http://www.curver-lifestyle.com)  
East Europe Poland: # 48-59-841-12-30 / [www.curver-lifestyle.pl](http://www.curver-lifestyle.pl)

Keter Plastic Ltd.  
2 Sapir St., Industrial Area, Herzliya 46852, Israel Tel: +972-9-9591212 Fax: +972-9-9554993