

INTEX[®] MANUEL D'UTILISATION BATEAU GONFLABLE

IMPORTANT

CETTE BROCHURE CONTIENT D'IMPORTANTES RÈGLES DE SÉCURITÉ. LISEZ-LA TRÈS ATTENTIVEMENT AVANT L'UTILISATION DE CE PRODUIT ET CONSERVEZ-LA POUR UNE CONSULTATION ULTÉRIEURE.

ISO-6185 BOAT DESIGN CATEGORY D

En raison d'une politique d'amélioration continue de ses produits, Intex se réserve le droit de modifier les spécifications et l'apparence, ce qui peut entraîner des mises à jour du manuel d'instruction sans préavis.



©2018 Intex Marketing Ltd. - Intex Development Co. Ltd. - Intex Recreation Corp.
All rights reserved/Tous droits réservés/Todos los derechos reservados/Alle Rechte vorbehalten.
Printed in China/Imprimé en Chine/Impreso en China/Gedruckt in China.
®™ Trademarks used in some countries of the world under license from®™ Marques utilisées dans certains pays sous licence de/Marcas registradas utilizadas en algunos países del mundo bajo licencia de/Warenzeichen verwendet in einigen Ländern der Welt in Lizenz von/Intex Marketing Ltd. to/à/a/an Intex Development Co. Ltd., G.P.O Box 28829, Hong Kong & Intex Recreation Corp., P.O. Box 1440, Long Beach, CA 90801 • Distributed in the European Union by/Distribué dans l'Union Européenne par/Distribuido en la unión Europea por/Vertrieb in der Europäischen Union durch/Intex Trading B.V., Venneveld 9, 4705 RR Roosendaal – The Netherlands
www.intexcorp.com

 **INTEX[®]**

TABLES DES MATIERES

98A

INTRODUCTION.....	3
CERTIFICATION DE FABRICATION.....	3
SÉCURITÉ ET AVERTISSEMENT.....	3
RECOMMANDATIONS DU FABRICANT.....	4
DESCRIPTION.....	5-7
INSTRUCTIONS DE GONFLAGE.....	8
COMMENT UTILISER UNE VALVE BOSTON.....	8
UTILISATION DES SUPPORTS DE CANNE À PÊCHE.....	9
INSTALLATION DES SIÈGES.....	9
MONTAGE DES RAMES.....	9-10
INSTALLATION DE CORDAGE DE SÉCURITÉ.....	11
INSTALLATION DU CORDAGE DE MAINTIEN DES SACOCHES DE RANGEMENT.....	11
INSTRUCTIONS DE SÉCURITÉ ET MODE D'EMPLOI.....	11-12
ENTRETIEN.....	12
DÉMONTAGE ET STOCKAGE.....	13
DÉPANNAGE.....	13
EPARATIONS.....	13
GARANTIE.....	14

CONSERVEZ CES INSTRUCTIONS

Introduction

98A

Ce manuel a été conçu pour vous aider à profiter de votre bateau. Il contient des détails sur le bateau, sur les équipements fournis ou pré-installés, sur son système et des informations sur son fonctionnement et son entretien. Lisez-le attentivement et familiarisez-vous avec le bateau avant de l'utiliser.

S'il s'agit de votre premier bateau, ou s'il s'agit d'un type de bateau dont vous n'avez pas l'habitude, pour votre confort et votre sécurité, assurez-vous de connaître le fonctionnement du bateau avant de l'utiliser pour la première fois. Votre vendeur, votre fédération nationale de navigation ou votre yacht club seront heureux de vous conseiller l'école de navigation locale, ou des moniteurs compétents.

GARDEZ SOIGNEUSEMENT CE MANUEL ET TRANSMETTEZ-LE AU NOUVEAU PROPRIETAIRE SI VOUS VENDEZ LE BATEAU. ENREGISTREZ LE NUMERO D'IDENTIFICATION DE LA COQUE (HIN) QUI EST IMPRIME SUR LA COQUE DU BATEAU DANS L'ENCADRE SUIVANT.

HIN: _____

Certificat de Fabrication

Pour les bateaux dont la longueur de coque est comprise entre 2.5m et 24 m (inclus), le logo **CE (pour l'Europe uniquement)** signifie que le bateau satisfait les directives européennes sur le bateau de loisir 2013/53/EU publié par l'Organisation Internationale de Normalisation ISO 6185.

La certification **NMMA (pour les Etats Unis uniquement)** signifie que le bateau, vendu aux Etats Unis, a été jugé par la 'National Marine Manufacture's Association' comme conforme aux normes de 'U.S. Coast Guard Regulations and American Boat and Yacht Council (ABYC)'.

Sécurité

Bateau de catégorie D - 'EAU EN MILIEU ABRITE' - : Conçu pour naviguer en eaux calmes, sur de petites baies, petits lacs, rivières et canaux. Avec des conditions de vents force 4 maximum et des vagues n'excédant pas 0.3 m, voir 0.5 m exceptionnellement lorsque qu'un autre bateau passe par exemple.



ATTENTION

- Ceci n'est pas un équipement de sauvetage. Utilisez-le uniquement sous surveillance compétente. Ne sautez jamais dans ce produit. Ne laissez jamais votre bateau dans ou proche de l'eau lorsque vous ne l'utilisez pas. **Ne le tractez jamais depuis un véhicule.**
- Lisez la partie sécurité du manuel d'utilisation avant de ranger dans un endroit sûr pour une consultation ultérieure.
- Suivez attentivement le mode d'emploi et respectez toutes les règles de sécurité de ce manuel.
- TYPE II, bateaux gonflables capables de supporter des moteurs hors-bords. les moteurs ne doivent pas excéder le poids et la puissance recommandés.
- La rotation des hélices peut causer des blessures graves ou encore la mort. Arrêtez le moteur quand des personnes sont dans l'eau.
- Lisez le manuel d'utilisation du moteur pour une installation correcte.
- Ne naviguez jamais seul. Méfiez-vous des vents et courants côtiers.
- Ne dépassez jamais la charge maximale recommandée. Vous enfreignez les lois si vous dépassez la charge maximale conseillée.
- Tous les passagers du bateau doivent porter un gilet de sauvetage.
- Faites attention lorsque vous montez ou grimpez à bord du bateau. Restez au centre du bateau pour une stabilité maximale.
- Répartissez le poids des passagers et de tout le matériel afin de bien équilibrer le bateau.
- N'utilisez pas votre bateau si vous suspectez une crevaision ou une fuite.
- Le gonflage doit être effectué par un adulte en respectant l'ordre numéroté.
- Ne pas utiliser pour pratiquer du rafting ou tout autre sport extrême.
- Suivez ces règles afin d'éviter noyade, paralysie ou autres blessures graves.

CONSERVEZ CES INSTRUCTIONS








Recommandation du fabricant

98A

le nombre de personnes, la capacité du moteur et le poids total ne doivent pas dépasser les limites indiquées sur le bateau. Référez vous aux marquages figurant sur la coque pour connaître les caractéristiques de votre bateau. Voir Tableau A.

TABLEAU A								
MODÈLE	TYPE	L _h	W _h	?	☐ + ? + ? + ?	⏏	↔ ● ↔	Poids à vide du bateau
		m	m	HP	Kg			Kg
CHALLENGER 3 / SET	II	2.95	1.37	1.5	320	3	0.035 (0.5)	9
SEAHAWK 2 / SET	II	2.36	1.14	1.5	240	2	0.069 (1.00)	6
SEAHAWK 3 / SET	II	2.95	1.37	1.5	360	3	0.069 (1.00)	11
SEAHAWK 4 / SET	II	3.51	1.45	1.5	480	4	0.069 (1.00)	17
EXCURSION 4 / SET	II	3.15	1.65	1.5	500	4	0.069 (1.00)	19
EXCURSION 5 / SET	II	3.66	1.68	1.5	600	5	0.069 (1.00)	22
MARINER 3 / SET	II	2.97	1.27	2	400	3	0.080 (1.14)	25
MARINER 4 / SET	II	3.28	1.45	3	500	4	0.080 (1.14)	32

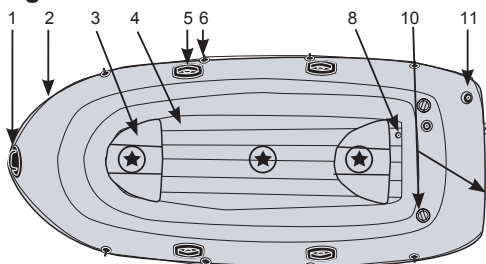
FORMAT DU MARQUAGE DU BATEAU

①	ISO 6185 PART 1 TYPE _____	MAXIMUM CAPACITIES MAXIMUM-KAPAZITÄT CAPACITÉS MAXIMUM  +  +  = ___ Kg (___ Lbs)	③
	CATEGORY D		
	Do not overinflate or use high pressure air compressor to inflate. Adults should inflate the chambers with cold air in numbered sequence. Use the enclosed ruler to check while inflating.	PERSONS PERSONEN PERSONNES  = ___	⑤
	Nicht zu stark aufblasen und keinen Kompressor zum Aufblasen verwenden. Erwachsene sollten die Kammern in der angegebenen Reihenfolge mit kalter Luft aufblasen. Verwenden Sie das beigefügte Lineal um die korrekte Füllung zu überprüfen.	MANUFACTURER HERSTELLER FABRICANT 	⑥
	Ne pas surgonfler. Ne pas utiliser de compresseur pour le gonflage. Le gonflage doit être effectué par un adulte avec de l'air froid en suivant les étapes suivantes. Utiliser la règle jointe pour ajuster le gonflage de la chambre à air principale.	MODEL MODELL MODÈLE _____	⑦
②	 BY INTEX®	RECOMMENDED WORKING PRESSURE FOR EACH CHAMBER EMPFOHLENE ARBEITENDE DRUCK FÜR JEDE LUFTKAMMER RECOMMANDÉ FONCTIONNEL PRESSION POUR CHAQUE CHAMBRE À AIR  = ___ bar (___ psi)	⑧
	MAXIMUM CAPACITIES / CAPACITÉS MAXIMALES PERSONS OR ___ kg (___ Lbs) / PERSONNES OU ___ KG ___ POUNDS, PERSONS, GEAR / ___ KG, PERSONNES ET ÉQUIPEMENT DESIGN COMPLIANCE WITH NMMA REQUIREMENTS BELOW IS VERIFIED. MFG. RESPONSIBLE FOR PRODUCTION CONTROL. LA CONFORMITÉ DU DESIGN AVEC LES EXIGENCES NMMA EST VÉRIFIÉE. MFG. RESPONSABLE DU CONTRÔLE PRODUCTION.	LOAD CAPACITY (BASIC FLOTATION) ___ Kg (___ Lbs) MAX. CAPACITÉ DE CHARGE (FLOTATION DE BASE)	⑨
	Certified by the National Marine Manufacturers Association using ABYC standards Certifié par la National Marine Manufacturers Association en utilisant les normes ABYC		
	CN- XEE		⑩

- ① Bateau ISO6185 (pour certains modèles). ② Logo CE (pour l'Europe uniquement) (pour certains modèles).
 ③ Charge maximale recommandée par le fabricant. ④ Charge et puissance maximales du moteur.
 ⑤ Nombre de personnes maximum. ⑥ Nom du fabricant et pays d'origine.
 ⑦ Nom du modèle et référence. ⑧ Pression recommandée par le fabricant.
 ⑨ La certification NMMA (pour les Etats Unis uniquement) signifie que le bateau, vendu aux Etats Unis, a été jugé par la 'National Marine Manufacture's Association' comme conforme aux normes de 'U.S. Coast Guard Regulations and American Boat and Yacht Council (ABYC)'.
 ⑩ Numéro d'Identification de la Coque (HIN).

CONSERVEZ CES INSTRUCTIONS

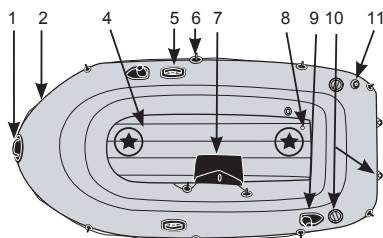
Désignation Gamme Challenger



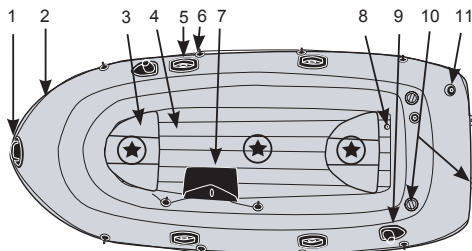
Challenger 3 / Set

"★" - Emplacement recommandé pour les occupants.

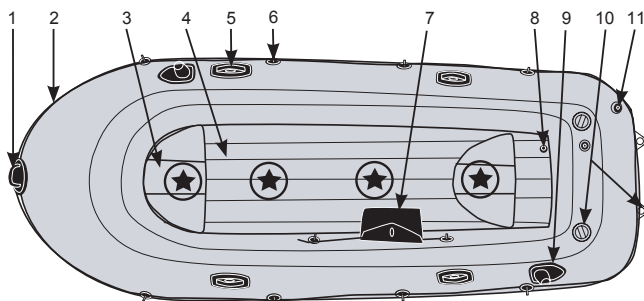
Gamme Seahawk Seahawk



Seahawk 2 / Set



Seahawk 3 / Set

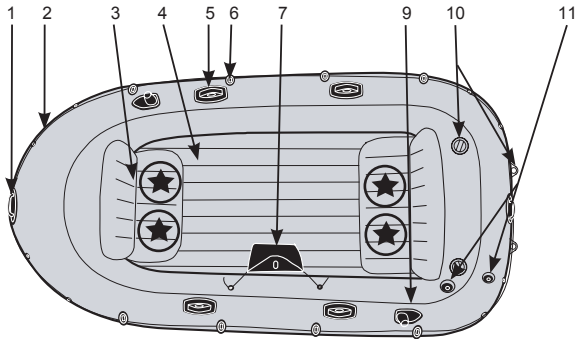


Seahawk 4 / Set

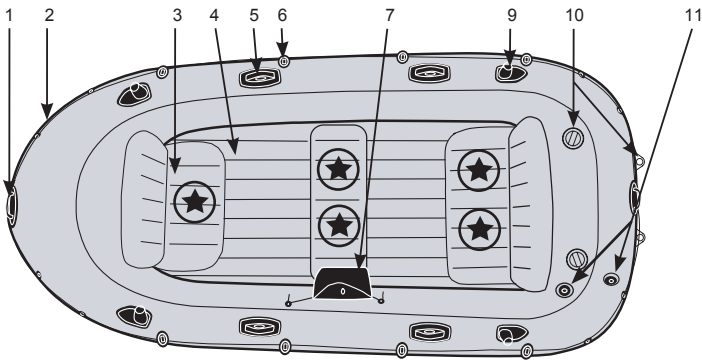
"★" - Emplacement recommandé pour les occupants.

CONSERVEZ CES INSTRUCTIONS

Gamme Excursion



Excursion 4 / Set



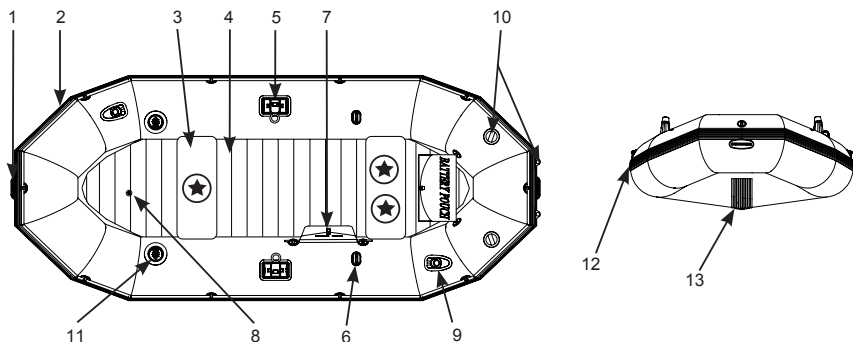
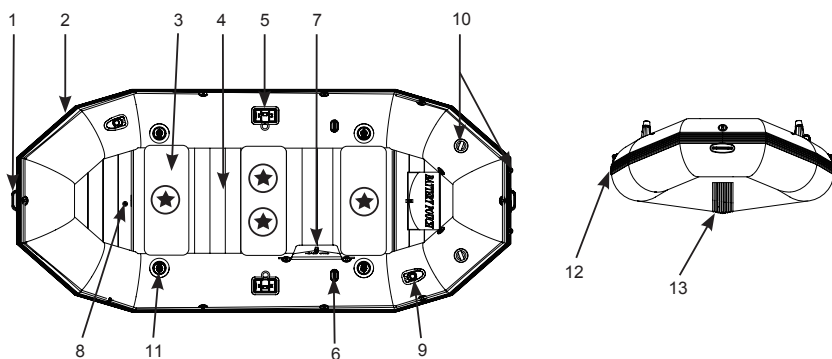
Excursion 5 / Set

"★" - Emplacement recommandé pour les occupants.

CONSERVEZ CES INSTRUCTIONS

Mariner 3 / Set

98A

**Mariner 4 / Set**

"★" - Emplacement recommandé pour les occupants.

Désignation			
1	Poignée de traction	8	Valve de gonflage / Valve de gonflage de la quille
2	Corde de pourtour	9	Supports de cannes à pêche
3	Siège, coussin	10	Emplacement support moteur
4	Fond gonflable ou lamelles amovibles gonflables	11	Valve "boston"
5	Crochet de fixation de la rame	12	Renfort
6	Crochets de fixation des rames	13	Quille gonflable
7	Poche de rangement ou sacoche de rangement		

NOTE : Ce croquis est une simple représentation du produit. Il n'est pas à l'échelle réelle.

CONSERVEZ CES INSTRUCTIONS

Instructions de gonflage

Avant de commencer, choisissez un endroit propre, sans pierre ou autre objet pointu. Dépliez le bateau afin qu'il soit plat et sans pli puis prenez un gonfleur.

Utilisez une pompe à mains ou à pieds pour le gonflage. N'utilisez pas de compresseur. Le gonflage doit être effectué par un adulte en suivant l'ordre des numéros inscrit sur les valves. Il est très important de suivre l'ordre des numéros au risque d'obtenir un mauvais gonflage. Gonflez chaque chambre à air jusqu'à ce qu'elle devienne ferme. Utilisez la règle jointe pour vérifier que la chambre à air principale soit correctement gonflée. **NE SURGONFLEZ PAS.** Gonflez avec de l'air froid uniquement.

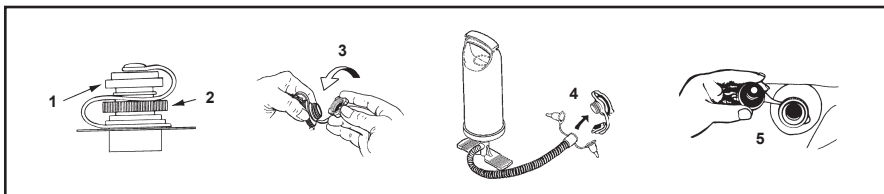
INSTRUCTIONS DE GONFLAGE IMPORTANT : La température extérieure et les conditions météorologiques peuvent affecter la pression de l'air sur les produits gonflables. Par temps froid, la pression de l'air va réduire. Si cela se produit, regonflez légèrement. Par contre, par temps chaud, l'air va se dilater le produit. Laissez s'échapper un peu d'air afin d'éviter un surgonflage.

Comment utiliser une valve boston :

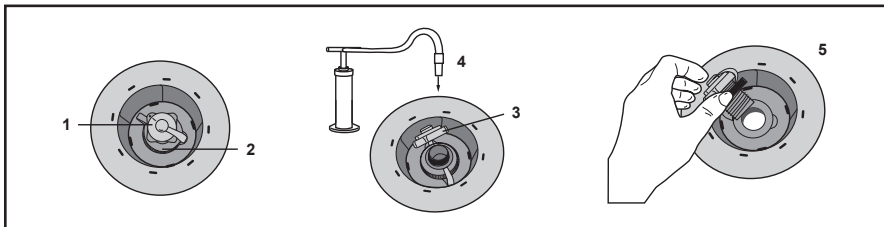
1. Bouchon de la valve anti-retour (la valve laisse entrer l'air et l'empêche de ressortir).
2. Bouchon de dégonflage rapide.
3. Dévissez le bouchon de la valve anti-retour.
4. Insérez l'embout de la pompe et gonflez. Ne sur-gonflez pas et n'utilisez pas de compresseur.
5. Pour dégonfler : dévissez le bouchon de dégonflage rapide.

ATTENTION : La valve anti-retour ne fonctionne pas lorsque le bouchon de dégonflage rapide est dévissé. Ne dévissez pas la valve quand le bateau ou l'article gonflable est à l'eau.

Gamme Challenger / Gamme Seahawk / Gamme Excursion :



Mariner :



CONSERVEZ CES INSTRUCTIONS

Utilisation des supports de canne à pêche (pour certains modèles) :

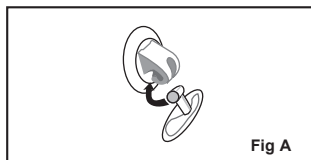
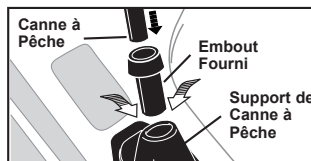
98A

1. Enfilez l'extrémité de la canne à pêche dans l'embout fourni, et insérez le tout dans le support prévu.

Installation des sièges (pour certains modèles) :

1. Gonflez chaque coussin avec précaution à environ 75% de leur capacité.
2. Attachez les coussins dans le bateau. Répétez l'opération de l'autre côté du bateau pour tous les sièges. Voir Fig A.
3. Terminez de gonfler doucement les coussins jusqu'à obtenir la rigidité désirée (pas trop dur), sans surgonfler !
4. Pour démonter les sièges, commencez par les dégonfler et ensuite suivez la procédure inverse d'installation.

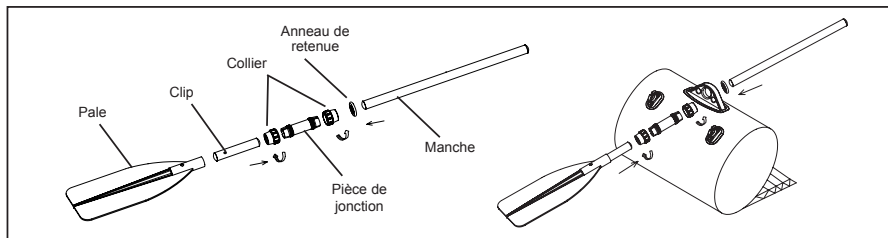
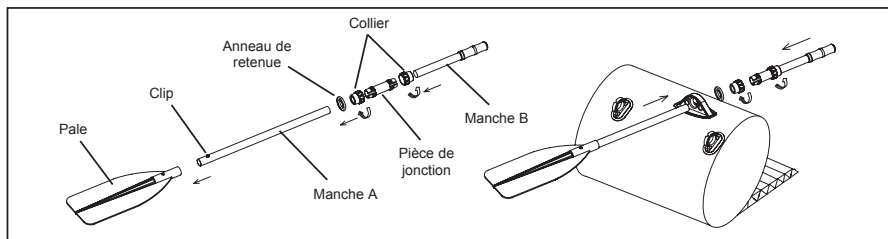
NOTE : Une fois gonflés, certains coussins se placent directement à l'avant, au milieu ou à l'arrière du bateau. Il n'y a pas de charnières.

**Mariner :**

1. Gonflez chaque coussin avec précaution à environ 75% de leur capacité.
2. Placez les sièges à l'avant, au milieu ou à l'arrière du bateau.
3. Terminez de gonfler doucement les coussins jusqu'à obtenir la rigidité désirée (pas trop dur), sans surgonfler !
4. Une fois gonflés, les sièges sont enveloppés à l'avant, au milieu ou à l'arrière du bateau.
5. Pour démonter les sièges, commencez par les dégonfler et ensuite suivez la procédure inverse d'installation.

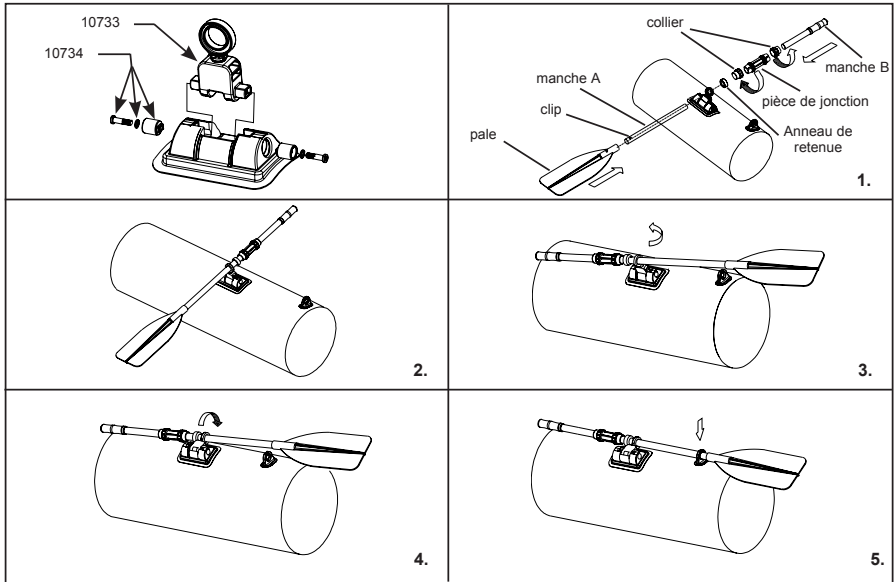
Montage des rames :

1. Commencez par insérer le 'manche A' (à l'extrémité duquel se trouve un clip) dans la pale en vous assurant que ce clip soit bien enclenché.
2. Insérez la rame dans le crochet de fixation articulé, avec la pale dirigée vers l'extérieur du bateau.
3. Placez l'anneau de maintien de la rame, sur l'autre extrémité du manche A, vers l'intérieur du bateau.
4. Assemblez les manches A et B en les insérant dans la pièce de jonction et serrez solidement les colliers.
5. Lorsque vous n'utilisez pas les rames, fixez-les aux supports prévus à cet effet de chaque côté du bateau.

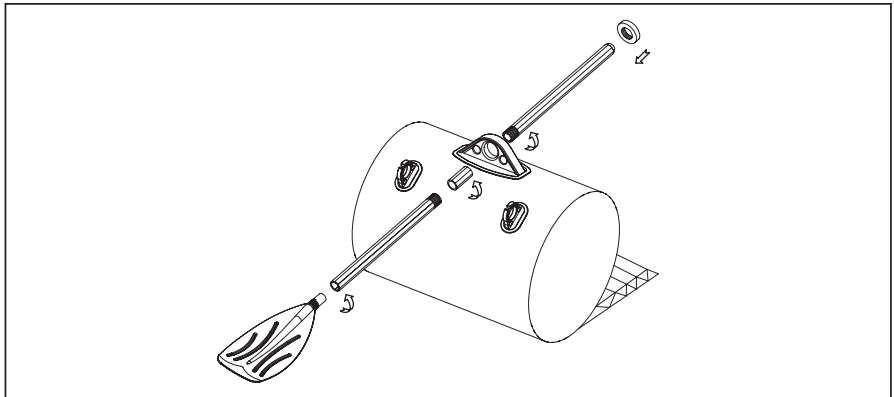
**CONSERVEZ CES INSTRUCTIONS**

POUR BATEAUX À CROCHETS DE FIXATION ARTICULÉS.

98A



RAMES:

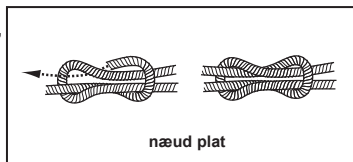


CONSERVEZ CES INSTRUCTIONS

Installation du cordage de sécurité sur le pourtour (pour certains modèles) :

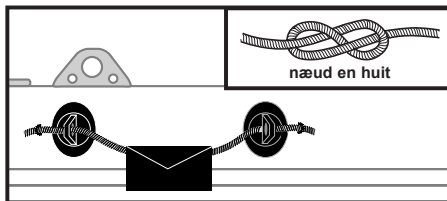
98A

IMPORTANT : Afin d'installer correctement les cordages, commencez par gonfler le bateau. Si nécessaire, commencez l'installation du cordage de sécurité par l'arrière du bateau en passant la corde dans les supports qui se situent le plus à l'extérieur, et nouer cette corde à l'aide d'un noeud plat.



Installation du cordage de maintien des sacoches de rangement (pour certains modèles) :

Si votre bateau est équipé d'un cordage de maintien, passez la corde dans les supports correspondants, et en nouer les extrémités à l'aide de noeud en huit. Si vous désirez fixer les sacoches au cordage, glissez la corde dans les sacoches au moment de l'installation.



Règles de sécurité et mode d'emploi

Procurez-vous les informations nécessaires et informez les autres passagers :

- Apprenez les éléments de base concernant la sécurité des bateaux et du sauvetage. Ayez avec vous le document du revendeur de votre bateau ou des autorités locales attestant de vos cours de sauvetage.
- Prenez connaissance de toutes les lois locales et des dangers relatifs aux activités nautiques.
- Vérifiez les prévisions de la météo, les courants du plan d'eau, les marées ainsi que les vents présents.
- Prévenez quelqu'un à terre de votre heure de retour prévue.
- Expliquez aux passagers le fonctionnement du bateau.
- les enfants et les personnes ne sachant pas nager doivent connaître les instructions spéciales concernant l'utilisation du gilet de sauvetage.
- Assurez-vous qu'un de vos passagers puisse diriger le bateau en cas d'urgence.
- Apprenez à déterminer les distances que vous pouvez couvrir et souvenez-vous que de mauvaises conditions météorologiques peuvent les modifier.
- Revoyez régulièrement toutes les conditions de sécurité.

Vérifiez le bon état de fonctionnement du bateau et des équipements :

- Vérifiez la pression.
- Inspectez les bouchons des valves.
- Vérifiez que la charge soit bien répartie à l'intérieur du bateau.

Assurez-vous que tous les équipements de sécurité soient dans le bateau (Prenez connaissance des règles à suivre selon le lieu où vous naviguez et vérifiez si tous les équipements sont nécessaires).

- Un gilet de sauvetage.
- Le gonfleur, les rames, le nécessaire de réparation avec les outils.
- Tout autre équipement obligatoire.
- Les papiers du bateau et votre permis de navigation (si nécessaire).
- Les lumières si vous naviguez dans l'obscurité.

CONSERVEZ CES INSTRUCTIONS

Les règles à respecter pendant la navigation

- Soyez responsable, ne négligez pas les règles de sécurité, ceci peut mettre en danger votre vie et celle des autres.
- Apprenez à garder constamment le contrôle de votre bateau.
- Respectez les règles et pratiques locales.
- Près des côtes, naviguez dans la zone prévue à cette effet.
- Rappelez-vous que le temps peut se dégrader rapidement. Assurez-vous de toujours pouvoir rejoindre le rivage rapidement.
- Tous les passagers doivent obligatoirement porter un gilet de sauvetage.
- Ne consommez pas d'alcool ni de drogue avant ou pendant la navigation.
- Ne dépassez pas le nombre de personnes ou le poids autorisé.
- Assurez-vous que les passagers restent assis. A vitesse de croisière, dans de l'eau agitée ou pendant des virages serrés, tous les passagers doivent être assis sur les sièges ou sur le fond du bateau.
- Ne vous mettez pas à califourchon sur les bords du bateau. Cette pratique est illégale la plupart du temps et est très dangereuse. En cas de chute dans l'eau l'hélice du moteur peut être dangereuse.
- Faites très attention lors de l'amarrage. Vous pouvez vous blesser les jambes et les bras s'ils sont à l'extérieur du bateau.
- Restez éloigné des nageurs et des plongeurs. Evitez toujours les endroits dans lesquels les nageurs et les plongeurs sont dans l'eau.
- Soyez très vigilants lorsque vous naviguez près des plages ou des sites d'embarcation. Le drapeau Alpha indique la présence de plongeurs. Vous devez respecter une distance de sécurité fixée par les lois locales, qui est généralement comprise entre 50 et 91 mètres.
- Evitez les grands virages à forte vitesse. Vous pourriez être éjecté du bateau.
- Ne changez pas de direction sans en avertir les passagers.
- Evitez tout contact entre la chambre à air de sécurité et les objets pointus ou les liquides corrosifs (comme l'acide).
- Ne fumez pas à bord. Surtout pendant le remplissage du réservoir.
- Si vous renversez de l'essence, nettoyez-la et évacuez-la selon les lois locales.

Réembarquer dans votre bateau

Il y a des cordes de saisie sur tout le pourtour pour faciliter le réembarquement dans le bateau. Il est plus facile de saisir la corde et de vous tirer dans le bateau sur les côtés gauche (bâbord) et droit (tribord) du bateau. Respectez toutes les informations de sécurité et mises en garde sur votre bateau et ne l'approchez jamais par la poupe (arrière) quand un moteur est installé.

Entretien

Votre bateau est fabriqué à partir des meilleurs matériaux et satisfait les normes ISO 6185. Toute modification de la structure de votre bateau mettra en danger votre sécurité, celle des passagers et annulera la garantie!

Il y a très peu de choses à faire pour conserver votre bateau en excellent état pour de nombreuses années. Vous allez le stocker gonflé ou dégonflé. Si vous le laissez dehors, surélevez le par rapport au sol et ne mettez pas d'objets lourds et pointus dessus. S'il est directement exposé au soleil ou à la pluie couvrez-le avec une bâche. Il n'est pas recommandé de suspendre le bateau. Si vous le stockez dans un meuble, un garage ou un sous-sol, il est conseillé de choisir un endroit frais et sec en vous assurant que le bateau soit propre et sec avant de le stocker, sinon, de la moisissure pourrait se former.

Utilisez le moins de produits nettoyants possible, ne déversez pas les produits usagés dans l'eau, et nettoyez votre bateau de préférence à terre.

Nettoyez votre bateau après chaque utilisation afin d'éviter les dégâts dus au sable, à l'eau salée ou au soleil.

La saleté peut être généralement enlevée à l'aide d'un tuyau d'arrosage, d'une éponge et d'un savon doux. Assurez-vous que votre bateau soit complètement sec avant de le stocker. Stockez le produit et les accessoires dans un endroit sec, avec une température comprise entre 0°C et 40°C.

CONSERVEZ CES INSTRUCTIONS

Démontage et stockage

Commencez par laver votre bateau en suivant scrupuleusement les instructions de la partie Entretien. Ouvrez toutes les valves et dégonflez complètement le bateau. Retirez tous les accessoires du bateau : les supports de cannes, les rames, les poches de rangement pour le matériel et la batterie.

Pliez les parties droite et gauche de votre bateau au centre. Pliez la partie gauche du bateau puis celle de droite sur la partie gauche. Pliez le devant du bateau 2 fois jusqu'au centre en vidant le reste de l'air; répétez cette opération pour l'arrière. Repliez les deux parties opposées l'une sur l'autre comme lorsque vous fermez un livre. Refermez toutes les valves. Votre bateau est maintenant prêt à être stocké. Pliez soigneusement votre bateau en le roulant afin d'éviter tout angle pointu qui pourrait endommager le bateau.

Dépannage

Si votre bateau vous paraît un peu mou, ce n'est pas forcément à cause d'une fuite. Si vous avez gonflé votre bateau dans la journée à une température ambiante de 32°C (90°F), la température a pu redescendre à 25°C (77°F) le soir. L'air plus froid exerce alors moins de pression sur la coque et peut ainsi paraître plus mou le lendemain matin.

Si'il n'y a pas eu de variation de température, vous devez commencer à chercher la fuite :

- Inspectez attentivement votre bateau de près. Retournez-le et vérifiez de près le dessous. Une fuite importante peut ainsi être détectée.
- Si vous avez une idée de l'endroit où se trouve la fuite, pulvérisez de l'eau savonneuse d'un vaporisateur sur cette partie. Une fuite produira des bulles.
- Vérifiez les valves, si nécessaire, vaporisez de l'eau savonneuse autour et sur la base des valves.

Réparations

A force d'utilisation, vous pouvez occasionnellement crever votre bateau. La plupart des fuites sont réparées en quelques minutes. Votre bateau est livré avec un kit de réparation, il est possible d'en recommander en contactant le service consommateur ou bien depuis notre site web.

Commencez par localiser la fuite; la présence de bulles sur l'eau savonneuse vous indiquera la fuite. Nettoyez parfaitement la surface autour de la fuite.

Coupez un morceau du kit de réparation suffisamment large pour recouvrir la partie endommagée d'environ 1.5 cm. Terminez par les bords et placez le patch sur la partie endommagée puis pressez fermement. Vous utiliserez peut être un poids pour maintenir le patch en place.

Ne pas gonfler le bateau dans les 30 minutes qui suivent la réparation.

Si la réparation ne tient pas, nous vous recommandons d'acheter une colle spéciale PVC ou bien une colle à base de silicone que l'on utilise pour réparer les matelas de camping, les tentes ou encore les chaussures, disponible dans votre supermarché local, qui vous permettra ainsi d'effectuer la réparation. Merci de vous référer aux instructions de la colle pour la réparation.

CONSERVEZ CES INSTRUCTIONS

Garantie Limitée Bateau gonflable Intex

98A

Votre bateau gonflable Intex a été fabriqué à partir des meilleurs matériaux et du meilleur savoir-faire. Tous les bateaux gonflable Intex ont été inspectés et aucun défaut n'a été constaté avant le départ de l'usine. Cette garantie limitée s'applique uniquement au bateau gonflable Intex.

Cette garantie limitée est en complément, et non en remplacement, de la garantie légale. Dans les cas où cette garantie serait en contradiction avec vos droits locaux, ces derniers restent prioritaires. Par exemple, les lois européennes apportent des droits statutaires complémentaires à ceux offerts par la garantie limitée. Pour plus d'informations, consultez le site Internet européen : http://ec.europa.eu/consumers/ecc/contact_en/htm.

Cette garantie limitée est valable uniquement pour le premier acheteur, jusqu'au terme de la garantie. Cette garantie limitée est valable pour une période de 90 jours à partir de la date d'achat. Conservez votre preuve d'achat dans ce manuel. Elle vous sera demandée pour accompagner votre demande de prise sous garantie.

Si vous constatez un défaut de fabrication sur le bateau gonflable Intex pendant la période de garantie, merci de contacter le Service Consommateur Intex approprié listé dans le document « Services Consommateurs agréés » ci-joint. Si vous retournez l'article défectueux comme le bureau SAV vous l'aura indiqué, le Service après-vente inspectera l'article et vérifiera la validité de la réclamation. Si l'article est couvert par les termes de la garantie, le produit sera réparé ou échangé avec un produit similaire (de notre choix) sans frais de votre part.

Aucune garantie complémentaire (autre que légale) ne sera appliquée. En aucun cas INTEX, ses agents et/ou employés ne sauront être tenus responsables des dommages directs ou indirects résultant de l'utilisation du bateau gonflable Intex (y compris la fabrication du produit). Certains pays ou certaines juridictions n'autorisent pas l'exclusion ou la limitation des dommages impliqués ou accessoires, les limitations ou exclusions ci-dessus ne s'appliquent donc peut-être pas à vous.

Cette garantie limitée ne s'applique pas dans les circonstances suivantes :

- Si le bateau gonflable Intex est l'objet de négligence, d'un accident ou une utilisation anormale, de remorquage, d'entretien ou un entreposage inadéquat;
- Si le bateau gonflable Intex est soumis à des dégâts dans des circonstances hors du contrôle d'INTEX, y compris mais sans s'y limiter, les crevaisons, les déchirures, les abrasions ou une usure normale.
- Pour les pièces et composants non vendus par INTEX; et/ ou
- Les modifications non autorisées, les réparations ou le démontage du bateau gonflable Intex par une personne autre que le personnel des centres SAV INTEX.

Lisez attentivement ce manuel et suivez toutes les instructions concernant la bonne utilisation et l'entretien de votre bateau gonflable Intex. Veillez à toujours vérifier votre équipement avant chaque utilisation. La garantie peut être annulée si les instructions ne sont pas suivies.

INSCRIVEZ CI-DESSOUS LE NOM DU CLIENT, ADRESSE, NUMERO DE TELEPHONE ET NUMERO D'IDENTIFICATION DE LA COQUE : _____

CONSERVEZ CES INSTRUCTIONS