

IMPORTANT

Lisez et suivez attentivement toutes ces instructions avant d'installer et d'utiliser ce produit. Conserver pour une consultation ultérieure.

PISCINE À PANNEAUX GRAPHITE GRAY PANEL™ Modèles 13'8" (417cm) & 15'8" (478cm)



A titre d'illustration uniquement. Les accessoires ne sont pas toujours fournis avec la piscine.

N'oubliez pas d'essayer les autres produits de la gamme Intex : piscines hors sol, accessoires de piscine, piscines gonflables, jouets d'intérieur gonflables, airbeds et bateaux. Ces produits sont disponibles chez les différents revendeurs ou sur notre site internet. En raison d'une politique d'amélioration continue de ses produits, Intex se réserve le droit de modifier les spécifications et l'apparence, ce qui peut entraîner des mises à jour du manuel d'instruction sans préavis.

INTEX® ©2021 Intex Marketing Ltd. - Intex Development Co. Ltd. - Intex Recreation Corp. All rights reserved/Tous droits réservés/Todos los derechos reservados/Alle Rechte vorbehalten. Printed in China/Imprimé en Chine/Impreso en China/Gedruckt in China.

®™ Trademarks used in some countries of the world under license from/®™ Marques utilisées dans certains pays sous licence de/ Marcas registradas utilizadas en algunos países del mundo bajo licencia de/Warenzeichen verwendet in einigen Ländern der Welt in Lizenz von/Intex Marketing Ltd. to/à/a/an Intex Development Co. Ltd., Hong Kong & Intex Recreation Corp., P.O. Box 1440, Long Beach, CA 90801 • Distributed in the European Union by/Distribuido en la Unión Europea por/ Vertrieb in der Europäischen Union durch/Intex Trading B.V., Venneveld 9, 4705 RR Roosendaal – The Netherlands
www.intexcorp.com

TABLES DES MATIERES

Attention / Important.....	3-4
Detail des pieces.....	5-6
Instructions de montage.....	7-15
Résolution du problème.....	15
Entretien de la piscine & produits chimiques.....	16
Stockage hivernal.....	17
Préparation pour l'hiver.....	18
Règles de sécurité en milieu aquatique.....	18
Garantie.....	19

Introduction :

Merci d'avoir acheté une piscine Intex. Merci de prendre quelques minutes pour lire ce manuel avant d'installer votre piscine. Les informations suivantes vont vous permettre de conserver votre piscine plus longtemps, de la rendre plus sûre pour plus d'amusement. 2-3 personnes sont conseillées pour le montage de la piscine. Des personnes supplémentaires rendront l'installation plus rapide suivant la taille de la piscine.

Aucun outil n'est nécessaire pour le montage.

IMPORTANT

Lisez et suivez attentivement toutes ces instructions avant d'installer et d'utiliser ce produit.

⚠ ATTENTION

- **Utilisez votre piscine sous surveillance constante d'un adulte compétent.**
- Fermez correctement toutes les portes, fenêtres et autres barrières de sécurité pour éviter l'entrée de personnes non autorisées ou non surveillées.
- Installez une barrière de sécurité pour éviter l'entrée de jeunes enfants et d'animaux domestiques.
- La piscine et les accessoires doivent être montés et démontés par des adultes.
- Ne plongez, ne sautez et ne glissez pas dans la piscine.
- Le sol doit être plat, de niveau, compact ou comblé; le non respect de ces recommandations peut entraîner l'effondrement de la piscine et le risque qu'une personne se trouvant dans la piscine soit éjectée.
- Ne vous appuyez pas, n'enjambez pas et n'exercez pas de pression sur le boudin gonflable ou le bord supérieur de la piscine pour éviter toute blessure ou inondation. N'autorisez personne à s'asseoir ou à grimper sur les bords de la piscine.
- Retirez tous les jouets et articles flottants de la piscine et de ses abords lorsque cette dernière n'est pas utilisée. Tout objet présent dans la piscine risquerait d'attirer les jeunes enfants.
- Retirez tout jouet, table, chaise et tout objet sur lequel un enfant pourrait grimper d'un périmètre de 1.22 mètre autour de la piscine.
- Gardez les équipements de sauvetage autour de la piscine et affichez clairement le numéro des urgences près de votre piscine. Exemple d'équipement de sécurité: gilet de sauvetage, bouée de secours attaché à une corde, perche rigide d'au moins 3m60 de long.
- N'utilisez jamais la piscine seul et ne permettez jamais aux autres de l'utiliser seul.
- Gardez votre piscine propre et claire. Le fond de la piscine doit être visible à tous moments depuis l'extérieur de la piscine.
- Si vous utilisez votre piscine de nuit, utiliser un éclairage artificiel pour éclairer les pictogrammes de sécurité, l'échelle, le fond et les abords de la piscine.
- Restez éloignés de la piscine lorsque vous consommez de l'alcool ou de la drogue.
- Tenez la bâche éloignée des enfants afin d'éviter tout étranglement, étouffement ou toute blessure grave.
- Retirez complètement la bâche avant d'utiliser votre piscine. Les enfants ou adultes ne peuvent pas être repérés sous une bâche.
- Ne couvrez ou ne découvrez pas votre piscine lorsque vous ou quelqu'un d'autre se trouve dans la piscine.
- Conservez les abords de la piscine propres et dégagés de tout objet afin d'éviter glissades et chutes qui pourraient entraîner des blessures.
- Conservez l'eau de votre piscine propre et saine afin d'éviter toutes maladie provoquée par l'eau de votre bassin. N'avalez jamais l'eau de votre piscine. Maintenez la propre.
- Les piscines sont sujettes à l'usure et à la détérioration. Entretenez correctement votre piscine. Certains types de détériorations peuvent entraîner la rupture de votre piscine et le déversement de grande quantité d'eau aux abords.
- Cette piscine est destinée à être utilisée à l'extérieur uniquement.
- Avant toute période d'inutilisation prolongée, videz complètement le produit et rangez le produit vide d'une manière sûre en sorte qu'il ne puisse pas collecter de l'eau de pluie ou d'une autre source et en veillant à ce qu'il ne puisse pas être emporté par des vents violents. Voir les instructions de stockage.
- Quand vous vous servez de votre piscine, vous avez besoin de faire marcher la filtration pour vous assurer que l'eau est complètement renouvelée au moins une fois par jour. Consultez le manuel d'utilisation de la pompe pour calculer le temps nécessaire de fonctionnement.

L'UTILISATION DE BARRIÈRE ET DE COUVERTURE DE PISCINES NE SE SUBSTITUE PAS À LA SURVEILLANCE CONSTANTE D'ADULTES COMPÉTENTS. LA PISCINE N'EST PAS LIVRÉE AVEC UN MAÎTRE NAGEUR. LES ADULTES DOIVENT DONC AGIR EN TANT QUE TEL ET PROTÉGER LA VIE DES BAIGNEURS, SPÉCIALEMENT LES ENFANTS, DANS ET AUTOUR DE LA PISCINE.

LE NON RESPECT DE CES CONSIGNES DE SÉCURITÉ PEUT ENTRAÎNER DES DÉGÂTS MATÉRIELS, DES BLESSURES GRAVES OU LA MORT.

Important :

Les propriétaires de piscines doivent se mettre en conformité avec les réglementations locales ou nationales, en particulier pour les barrières de sécurité, les éclairages et les autres dispositifs de sécurité. Les clients doivent contacter l'administration locale compétente.

IMPORTANT

Lisez et suivez attentivement toutes ces instructions avant d'installer et d'utiliser ce produit.

ATTENTION

AVERTISSEMENT: Votre épurateur doit être situé à au moins 2 mètres (IPX5) / 3.5 mètres (IPX4) de votre piscine selon les exigences de la norme d'installation NF C 15-100. Demander l'avis du fabricant pour toute modification d'un ou plusieurs éléments du système de filtration.

Risque électrique. Branchez toujours votre épurateur à une prise avec terre protégée par un disjoncteur différentiel. Adressez-vous à un électricien qualifié pour faire vérifier votre installation si nécessaire. L'épurateur doit être branché à une installation électrique conforme à la norme nationale d'installation NF C 15-100.

Avant d'installer et d'utiliser, la piscine, veuillez lire attentivement, assimiler et respecter toutes les informations contenues dans cette notice d'utilisation. Ces avertissements, instructions et consignes de sécurité portent sur certains des risques usuels associés aux loisirs aquatiques, mais ils ne peuvent pas couvrir la totalité des risques et dangers dans tous les cas. Faites toujours preuve de prudence, de discernement et de bon sens lors des activités aquatiques. Conservez ces informations afin de pouvoir vous y référer ultérieurement. Voir le produit pour les avertissements supplémentaires.

Général

- Vérifiez les broches, boulons et/ ou vis pour la rouille, éclats ou bords tranchants régulièrement, surtout au niveau des surfaces accessibles pour éviter toute blessure.

Sécurité des non-nageurs

- Une surveillance attentive, active et continue par un adulte compétent des enfants qui ne savent pas bien nager et des non-nageurs est requise en permanence (en gardant à l'esprit que le risque de noyade est le plus élevé pour les enfants de moins de cinq ans).
- Désignez un adulte compétent pour surveiller le bassin à chaque fois qu'il est utilisé.
- Il convient que les enfants qui ne savent pas bien nager ou les non-nageurs portent des équipements de protection individuelle lorsqu'ils utilisent la piscine.
- Lorsque le bassin n'est pas utilisé ou est sans surveillance, retirez tous les jouets de la piscine et ses abords afin de ne pas attirer les enfants vers le bassin.

Dispositifs de sécurité

- Il est recommandé d'installer une barrière (et de sécuriser toutes les portes et fenêtres, le cas échéant) afin d'empêcher tout accès non autorisé à la piscine.
- Les barrières, couvertures, alarmes de piscines ou dispositifs de sécurité similaires sont des aides utiles, mais ils ne remplacent pas la surveillance continue par un adulte compétent.

Équipements de sécurité

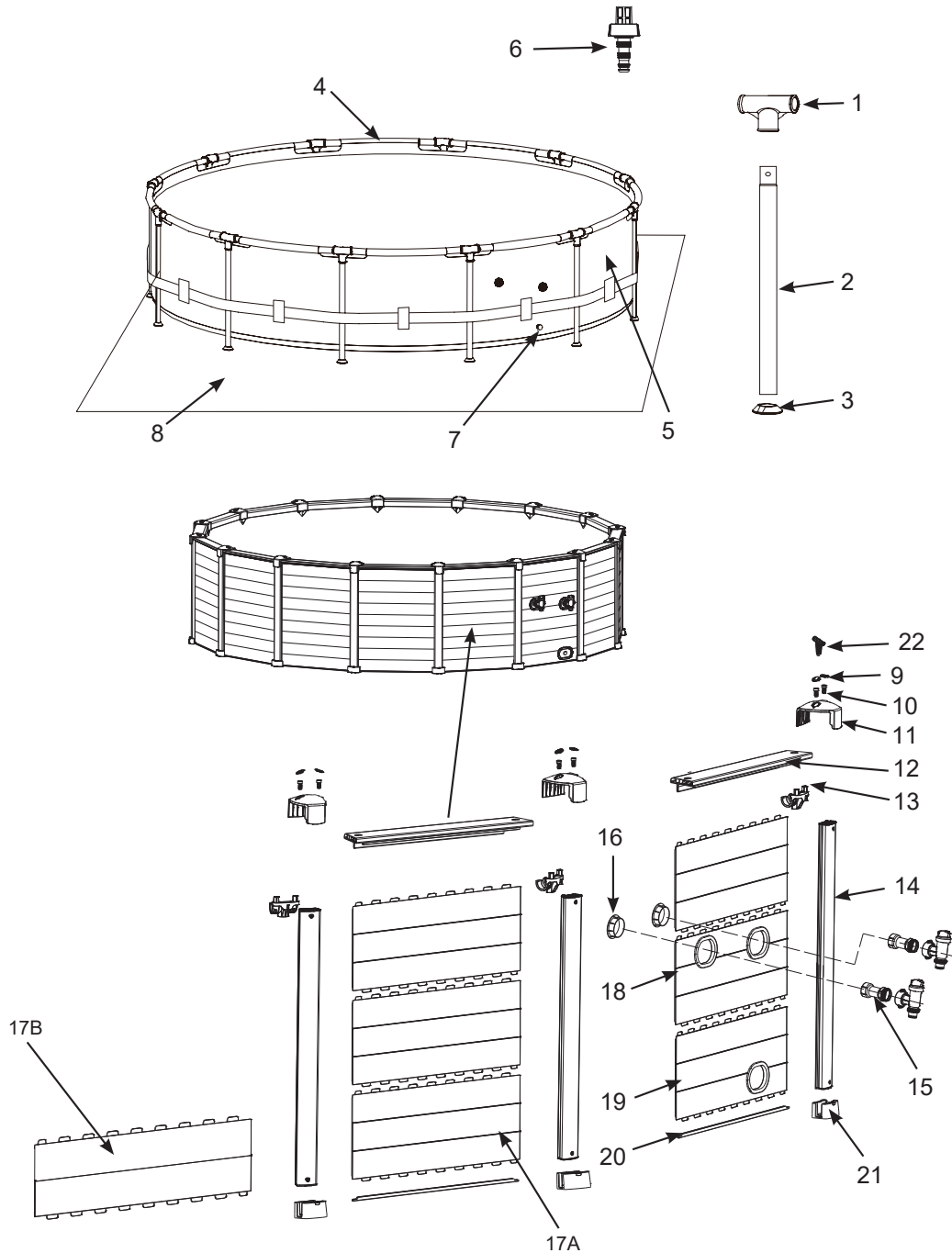
- Il est recommandé de garder du matériel de sauvetage (une bouée, par exemple) près du bassin.
- Gardez un téléphone en parfait état de marche et une liste de numéros d'urgence à proximité du bassin.

Sécurité d'emploi de la piscine

- Incitez tous les utilisateurs, en particulier les enfants, à apprendre à nager.
- Apprenez les gestes qui sauvent (réanimation cardiopulmonaire) et remettez régulièrement à jour vos connaissances. Ces gestes peuvent sauver une vie en cas d'urgence.
- Expliquez aux utilisateurs de la piscine, enfants inclus, la procédure à suivre en cas d'urgence.
- Ne plongez jamais dans un plan d'eau peu profond, sous peine de blessures graves ou mortelles.
- N'utilisez pas la piscine sous l'emprise d'alcool ou de médicaments susceptibles de réduire votre capacité à utiliser la piscine en toute sécurité.
- Si la piscine est recouverte d'une couverture, retirez-la entièrement de la surface de l'eau avant d'entrer dans le bassin.
- Traitez l'eau de votre piscine et instaurez de bonnes pratiques d'hygiène afin de protéger les utilisateurs des maladies liées à l'eau. Consultez les consignes de traitement de l'eau données dans la notice d'utilisation.
- Stockez les produits chimiques (produits de traitement de l'eau, de nettoyage ou de désinfection, par exemple) hors de portée des enfants.
- Placez les échelles amovibles sur une surface horizontale.
- Observez et respectez les avertissements et les signes de sécurité sur la paroi de la piscine.

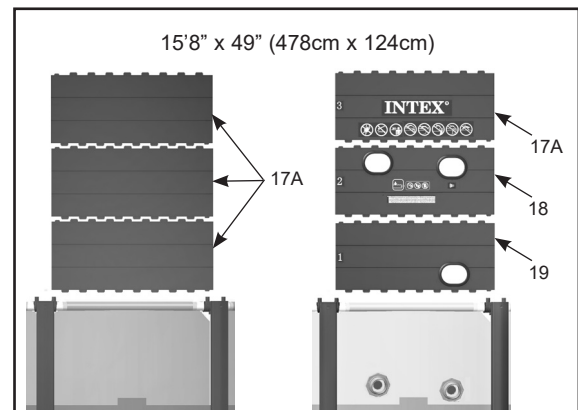
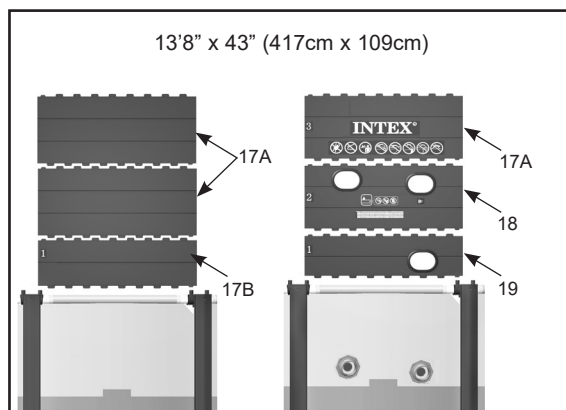
DETAIL DES PIECES

Avant d'installer votre piscine, prenez quelques instants pour vérifier son contenu et vous familiariser avec chaque pièces détachées.



NOTE : Ce croquis est une simple représentation du produit. Il n'est pas à l'échelle réelle.

N°	DÉSIGNATION	13'8" x 43" (417cm x 109cm)		15'8" x 49" (478cm x 124cm)	
		QUANTITÉ	RÉFÉRENCE PIÈCE DÉTACHÉE	QUANTITÉ	RÉFÉRENCE PIÈCE DÉTACHÉE
1	PIECE EN T	13	12799	15	12799
2	PIED	13	12816	15	12818
3	SABOTS	13	12138	15	12138
4	POUTRES	13	12808	15	12808
5	LINER (INCLUS BOUCHON DE LA BONDE DE VIDANGE)	1	13066	1	13067
6	ADAPTATEUR DE VIDANGE	1	10201	1	10201
7	BOUCHON DE LA BONDE DE VIDANGE	1	11044	1	11044
8	TAPIS DE SOL	1	10080	1	18927
9	CAPUCHON WATERPROOF (4 EN PLUS)	30	12172	34	12172
10	BOULON (4 EN PLUS)	30	12173	34	12173
11	CACHE MARGELLES	13	12174	15	12174
12	MARGELLE SUPÉRIEURE	13	13058	15	13058
13	PIECE DE FIXATION MARGELLE	13	12907	15	12907
14	POTEAU DE SUPPORT	13	13059	15	13060
15	POTEAU DE SUPPORT	2	11040	2	11040
16	BOUCHON NOIR	2	11240	2	11240
17A	LAMELLE DE COTE A	25	13070	43	13070
17B	LAMELLE DE COTE B	12	13072	-	-
18	PANNEAU DE COTE A DEUX TROUS	1	13073	1	13073
19	PANNEAU DE COTE A UN TROU	1	13057	1	13074
20	RAIL	13	13069	15	13069
21	SOCLE	13	13062	15	13062
22	CLÉ À ÉCROUS	2	11503	2	11503



MONTAGE DE LA PISCINE

INFORMATIONS IMPORTANTES SUR LE CHOIX DU SITE D'INSTALLATION ET SUR LA PREPARATION DU TERRAIN

ATTENTION

- Votre piscine doit être installée de façon à vous permettre de fermer toutes portes, fenêtres ou barrières de sécurité pour empêcher l'accès à toute personne non-autorisée ou non surveillée.
- Installez une barrière de sécurité qui empêchera l'accès de votre piscine aux jeunes enfants et aux animaux.
- Le sol doit être plat, de niveau, compact ou comblé, la piscine doit être remplie selon les instructions ci-dessous; le non respect de ces recommandations peut entraîner l'effondrement de la piscine ou le risque qu'une personne se trouvant dans la piscine soit éjectée et sérieusement blessée.
- Risques électriques : branchez uniquement l'épurateur sur une prise reliée à la terre et protégée par un disjoncteur différentiel (DDR) 30mA ou un dispositif de courant résiduel. Afin de diminuer les risques électriques, nous vous recommandons de ne pas utiliser de prolongateur. Choisissez pour votre piscine un emplacement qui permette de vous brancher directement à une prise. Placez le cordon d'alimentation à un endroit où il ne pourra pas être endommagé par une tondeuse, une débroussailleuse ou tout autre appareil. Consultez la notice de votre épurateur pour d'autres avertissements et conseils.
- Risques de blessures graves : N'essayez pas d'assembler la piscine quand il y a beaucoup de vent.

Pour l'installation de votre piscine, choisissez un endroit en prêtant attention aux points suivants :

1. Le terrain doit absolument être plat et de niveau. N'installez pas votre piscine sur un terrain en pente, pas de niveau.
2. Le terrain doit être compact et suffisamment résistant pour supporter la pression et le poids représenté par une piscine pleine. N'installez pas votre piscine sur un terrain meuble, boueux, sableux ou mou.
3. Ne jamais installer une piscine sur une terrasse, un balcon ou une plate forme qui pourraient s'effondrer sous le poids de la piscine remplie.
4. Prévoyez au moins 1.20 mètre d'espace autour de la piscine sans objet pour éviter qu'un enfant grimpe dessus pour accéder à la piscine.
5. L'herbe sous la piscine sera endommagée. Les éclaboussures peuvent endommager les végétaux.
6. Éliminez d'abord toutes les mauvaises herbes. Certaines variétés d'herbes (St. Augustine et Bermuda) peuvent pousser sous le liner et le percer. L'herbe qui pousse à travers le liner n'est pas un défaut de fabrication et n'est pas couvert par la garantie.
7. La zone doit faciliter la vidange de l'eau de la piscine.

MONTAGE DE LA PISCINE (suite)

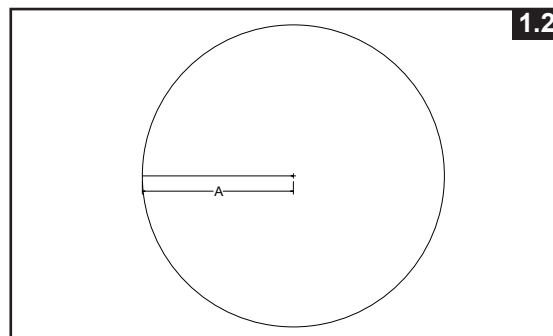
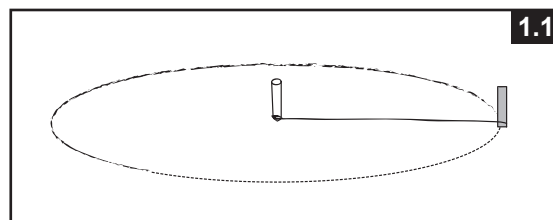
PREPARATION DU SOL

Choisissez un emplacement bétonné pour installer votre piscine. Dans le cas contraire, veillez à suivre les instructions ci-dessous afin de préparer votre terrain. Il est important de demander à un professionnel du bâtiment ou à un jardinier de procéder à la préparation de votre terrain.

NOTE : Outils non inclus.

1. Délimitez la surface d'installation

- Une fois l'emplacement de votre piscine choisi, enfoncez un piquet au centre. Attachez une ficelle au piquet. Mesurez la longueur A sur la ficelle, et marquez cette longueur à l'aide d'un marqueur, d'un bâton de marquage ou de farine. Marquez la circonférence de la surface d'installation en utilisant la ficelle et le marqueur (**voir dessin 1.1**).
- Pour la piscine 417cm (13'8")
A = 7'3" (221cm) = Rayon où la terre doit être enlevée et nivelée.
Pour la piscine 478cm (15'8")
A = 251.5cm (8'3") = Rayon où la terre doit être enlevée et nivelée.
(**voir dessin 1.2**).

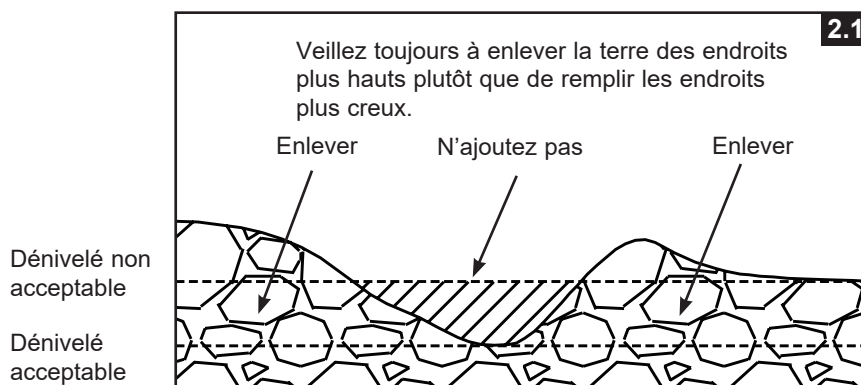


2. Nettoyez la surface d'installation

- Veillez à enlever l'herbe, les pierres et les branches de la surface. Enlevez le piquet central et la ficelle.

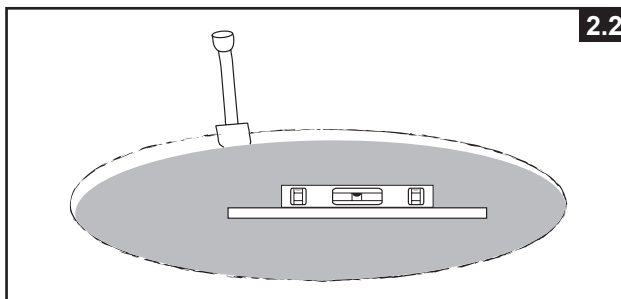
3. Mise à niveau

- Déterminez l'endroit où le sol est le plus bas sur la surface d'installation de la piscine. Enlevez toujours la terre des endroits plus élevés, plutôt que de remplir les parties du sol plus basses, cela vous assurera un sol plus stable et plus ferme. Lorsque toutes les zones sont de niveau et quand la terre en excès est retirée, vous pouvez mettre de niveau les petites zones restantes. (Avec de la terre fine). Nivelez toujours le sol ensuite, et rendez le bien compact (**voir dessin 2.1**).



MONTAGE DE LA PISCINE (suite)

- Utilisez une grande règle de maçon (en aluminium ou en bois) et un niveau. Nivelez le sol en délimitant des rectangles (ou des carrés) et en plaçant la règle sur l'emplacement nettoyé (**voir dessin 2.2**).

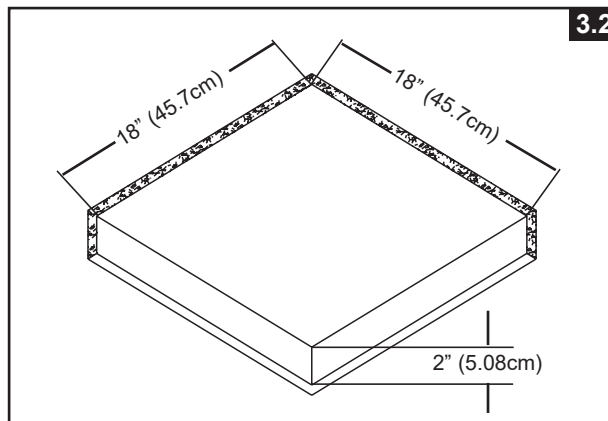
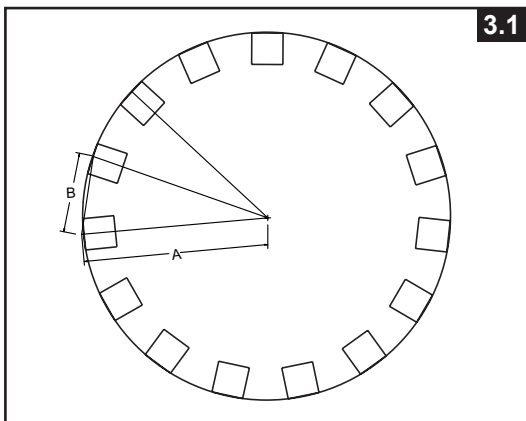


4. Finition

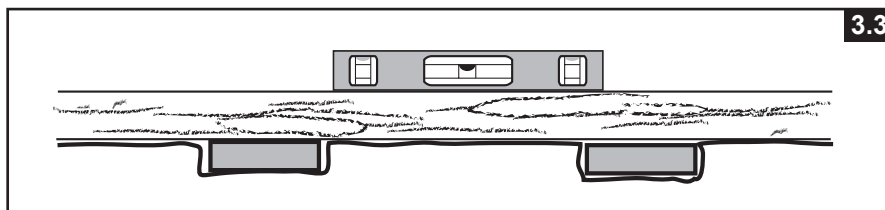
- Sur le terrain propre et de niveau, répartir une fine couche de terre tamisée d'une épaisseur maximum de 1cm. Arrosez avec de l'eau et rendez le terrain compact en utilisant un rouleau de jardin. Vérifiez que le sol est bien de niveau. Il est important que le sol soit parfaitement de niveau avant de passer aux étapes suivantes.

5. Installation des dalles

- Achetez 13 ou 15 dalles de terrasse pour piscines de 13'8" ou de 15'8" respectivement. Les dimensions minimum de la dalle doivent être 45 x 45 x 5cm. Marquez l'emplacement où les dalles doivent être enterrées (**voir dessin 3.1**), et ensuite enlevez environ 5 cm de terre de l'emplacement marqué (**voir dessin 3.2**).
- Pour les piscines de 417cm (13'8")
 A = 221cm (7'3") = Rayon où la terre doit être enlevée et nivelée.
 B = 104.1cm (3'5") = Distance entre chaque dalle.
- Pour les piscines de 478cm (15'8")
 A = 251.5cm (8'3") = Rayon où la terre doit être enlevée et nivelée.
 B = 104.1cm (3'5") = Distance entre chaque dalle.



- La face supérieure des dalles devra être au ras du sol et les dalles doivent faire le tour complet de la piscine (**voir dessin 3.3**).



MONTAGE DE LA PISCINE (suite)

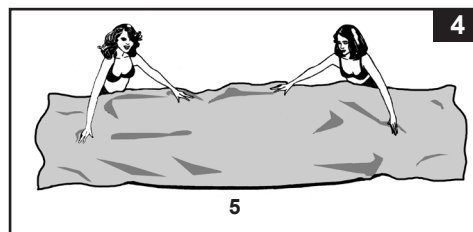
Votre piscine est peut être équipée du stérilisateur au sel Krystal Clear™. Consultez son manuel d'utilisation pour l'installation qui doit se faire une fois cette unité installée.

Temps moyen de montage : 120 minutes (Merci de noter que le temps de montage est approximatif et peut varier selon l'expérience des personnes).

1. Préparation du liner

- Ouvrez le carton contenant le liner, les joints, les poteaux, etc.. avec précaution, le carton pourra être conservé pour ranger la piscine en hiver ou lorsqu'elle n'est pas utilisée.

- Sortez le tapis de sol (8), en option selon les modèles) et dépliez-le sur le terrain préalablement nettoyé. Sortez le liner (5) et dépliez-le sur le tapis de sol en orientant la valve de vidange face au lieu d'évacuation. Placez la valve de vidange éloignée de la maison. Laissez le liner quelques minutes au soleil avant d'insérer les poutres (4).



IMPORTANT : Installez toujours la piscine à 2 adultes au moins. Ne traînez pas la piscine, vous risqueriez de l'endommager (voir dessin 4).

- Lors de l'installation de votre piscine, dirigez les buses de connexion des tuyaux en direction de la source de courant. Lors de l'installation de votre piscine, pensez à la placer en tenant compte des longueurs de tuyaux et de cordon électrique de votre épurateur (selon modèle).

2. Assemblage des barres horizontales

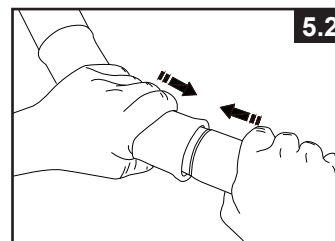
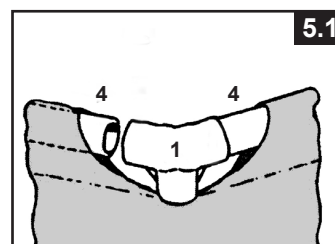
- Les pieds et les poutres de la piscine tubulaire sont répartis en deux groupes. Les poutres ont un diamètre plus large que les pieds. Les poutres se glissent dans les manchons du liner qui sont situés à son extrémité supérieure. Les pieds et les poutres s'insèrent dans la pièce en T (1).

NOTE : Saupoudrez un peu de talc sur les poutres horizontales avant de les insérer dans le manchon du liner de la piscine. Cela facilitera leur retrait du liner lors du démontage de la piscine.

- Enfilez les tubes en continuant toujours dans le même sens. Une fois la poutre centrée, prenez l'une des jonctions en T et assemblez-la sur l'une des extrémités de la poutre. Insérez fermement la barre dans le connecteur en T. Répétez cette opération jusqu'à ce que toutes les poutres soient reliées entre elles (voir dessins 5.1 & 5.2).

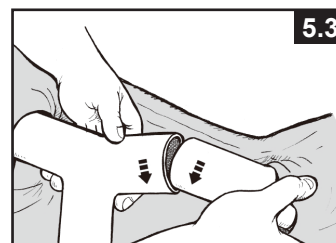
Remarque : Il est important de commencer depuis un endroit et de travailler dans la même direction jusqu'au dernier assemblage.

Ne commencez pas en plusieurs endroits, car cela rendra difficile l'assemblage des dernières poutres et jonctions



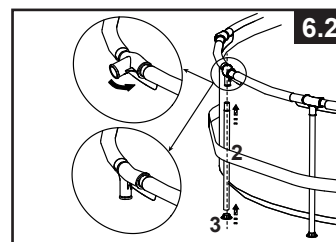
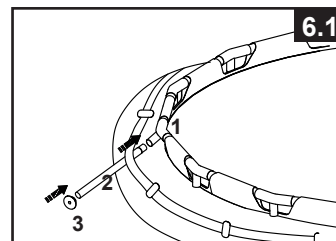
MONTAGE DE LA PISCINE (suite)

La connexion de la dernière pièce en T peut paraître difficile mais peut être facilement effectuée en levant simultanément les 2 poutres d'environ 5cm puis en insérant la pièce en T. Les poutres glisseront alors dans la pièce en T (voir dessin 5.3). Assurez vous que la dernière poutre est complètement assemblée avant d'emboîter les pieds.



3. Assemblage des barres verticales

- Enfoncez d'abord le capuchon (3) en bas de chaque barre verticale (2). Avec les barres horizontales et les connecteurs en T reposant sur le sol, glissez une barre verticale derrière la bande centrale entourant le liner et insérez le haut de la barre verticale dans le trou inférieur du connecteur en (1) (voir dessin 6.1). Répétez cette procédure pour toutes les autres barres verticales.
- Soulevez les barres une fois assemblées et veillez à ce que toutes les barres verticales soient bien droites (voir dessin 6.2). Poussez tous les connecteurs en T vers le bas pour garantir qu'ils sont bien connectés aux barres verticales.
- Tirez doucement, vers l'extérieur, la partie inférieure du pied en vous assurant que le pied soit bien perpendiculaire au sol.



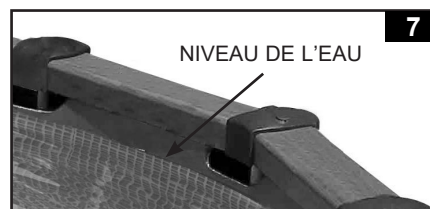
4. Remplir la piscine

- Référez-vous au manuel de l'épurateur, installez les écrous, les joints plats et les crépines dans les trous prédécoupés du liner. Servez-vous des bouchon noirs (16) et insérez-les dans les crépines depuis l'intérieur de la piscine afin d'éviter que l'eau ne s'écoule.
- Avant de commencer le remplissage, assurez-vous que la partie intérieure de la bonde de vidange soit correctement fermée et que la partie extérieure soit bien vissée. Commencez par remplir 1cm puis regardez si vous ne voyez pas de différence de niveau entre 2 côtés opposés (afin de voir si le terrain est bien de niveau).

IMPORTANT : Si l'eau 'penche' d'un côté, le terrain n'est pas de niveau. Si vous installez la piscine sur un terrain qui n'est pas de niveau, cela entraînera une inclinaison de la piscine, qui engendrera un renflement de la paroi. Si la piscine n'est pas parfaitement de niveau, vous devez la vider, remettre le terrain de niveau, et remplir à nouveau la piscine.

- Lissez bien le fond de la piscine (depuis l'intérieur de la piscine) en poussant le liner vers l'extérieur au niveau des soudures parois/fond ou (depuis l'extérieur de la piscine) en saisissant le liner par le bas et en le tirant. Si des plis sont causés par le tapis de sol, mettez-vous à deux (une personne de chaque côté) puis tirez de chaque côté jusqu'à élimination des plis. Utilisez l'échelle correctement assemblée pour entrer et sortir de la piscine pendant cette phase. Assurez-vous également que toutes les barres verticales sont perpendiculaires au sol.

- 5. L'eau peut être remplie juste en dessous de la ligne intérieure soudée (voir dessin 7).

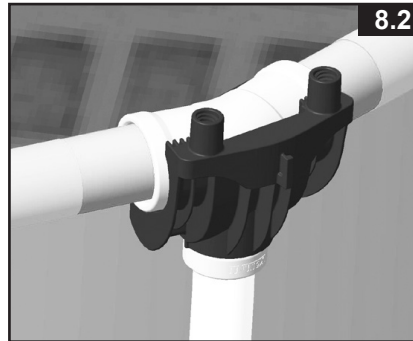
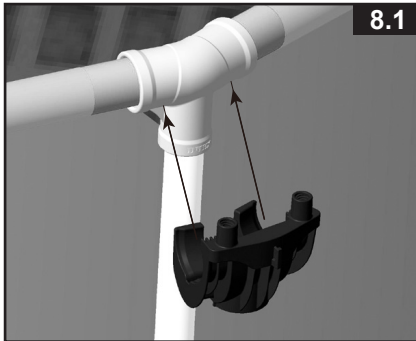


INSTALLATION DE L'HABILLAGE

Une fois la piscine correctement installée et chaque pied bien positionné au milieu de chaque dalle, procédez au montage de l'habillage.

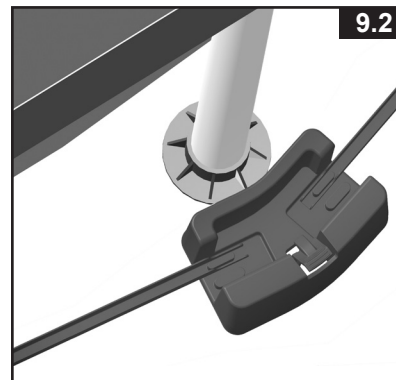
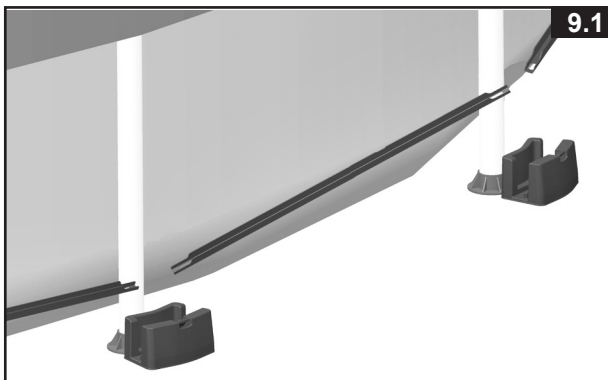
1. Montage des pièces de fixation des margelles

- Emboîtez une pièce de fixation **(13)** sous la pièce en T de la structure. Assurez vous que les deux boulons sur la pièce de fixation se font face. Procédez de la sorte jusqu'à ce que toutes les pièces de fixation soient installées (**voir dessins 8.1 & 8.2**).



2. Installation du rail et des socles

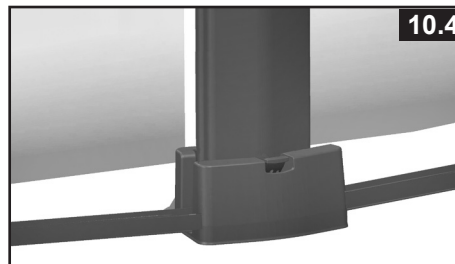
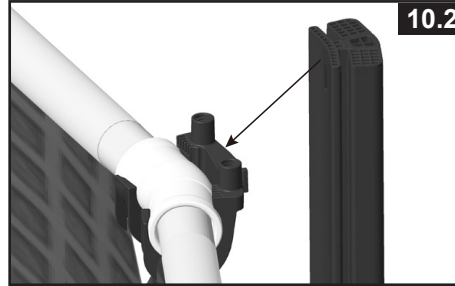
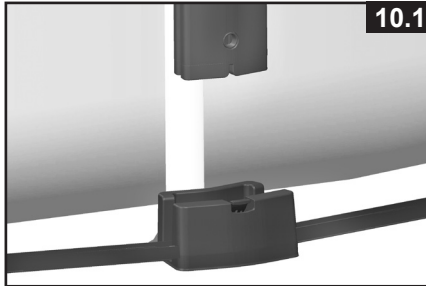
- Placez un socle **(21)** sur le sol, et alignez cette pièce contre le sabot du pied. Placez tous les socles dans cette position.
- Connectez un rail **(20)** entre deux socles **(21)**. Commencez à n'importe quel endroit, mais continuez toujours dans le même sens. Répétez cette étape jusqu'à ce que tous les rails soient installés (**voir dessins 9.1 & 9.2**).



INSTALLATION DE L'HABILLAGE (suite)

3. Installation du poteau de support

- Enlever les protections en carton présentes de chaque côté du poteau de support.
- Insérez le poteau de support (14) dans le socle (21). Soulevez légèrement le poteau de support vers le haut de façon à emboîter la rainure sur l'extrémité supérieure du poteau dans l'encoche de la pièce de fixation des margelles. Poussez vers le bas pour vous assurer que le poteau de support est fermement relié à la pièce de fixation et dans le socle (voir dessins 10.1 - 10.3).
- Répétez cette étape jusqu'à ce que tous les poteaux de support soient reliés aux pièces de fixation des margelles et aux socles (voir dessin 10.4).

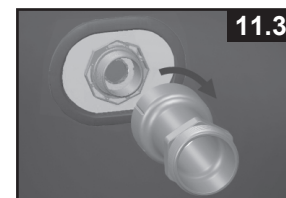
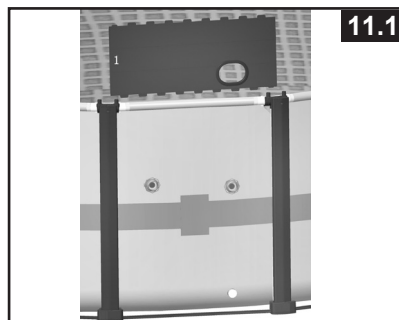


4. Montage du panneau latéral

Le nombre de panneaux varie en fonction de la taille de votre piscine. Deux panneaux latéraux demandent une attention particulière lors du montage : le panneau qui possède les trous destinés au système d'épuration, et le panneau comportant les avertissements qui devra être positionné de telle sorte que les marquages puissent être vus par les utilisateurs de la piscine avant de rentrer dans l'eau.

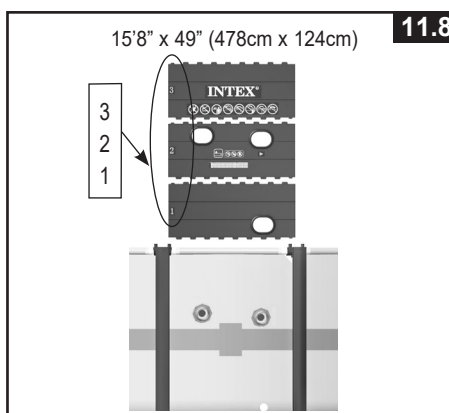
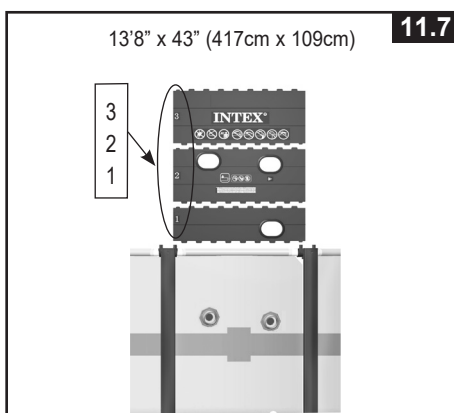
4a. Installation du panneau latéral avec les trous

- Positionnez le latéral avec les trous à l'endroit où se situent les buses de filtration du liner. Déballez les planches latérales de l'emballage et glissez la combinaison de planche latérale avec un trou (19) d'abord en bas des montants de soutien et insérez sur le bord vertical du rail inférieur. Suivez la séquence des numéros de bas en haut. La rainure sur la lamelle doit être insérée complètement dans la languette de la lamelle précédente. La face imprimée doit être située à l'extérieur. Glissez ensuite le panneau à deux trous (18) – marqué "2" – entre les poteaux de support et insérez-le sur la languette de la lamelle lamelle N°1 (voir dessins 11.1 & 11.2).



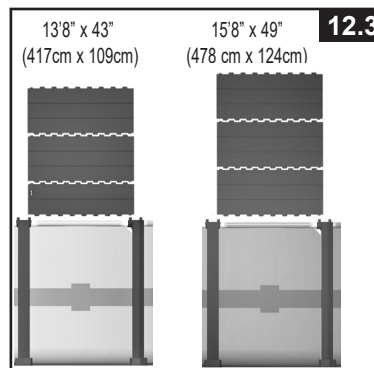
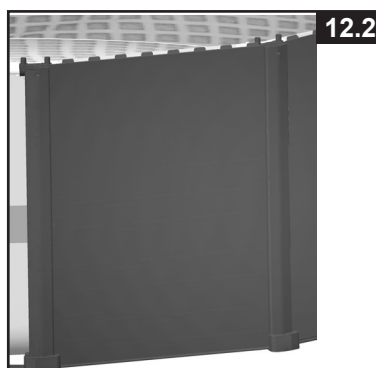
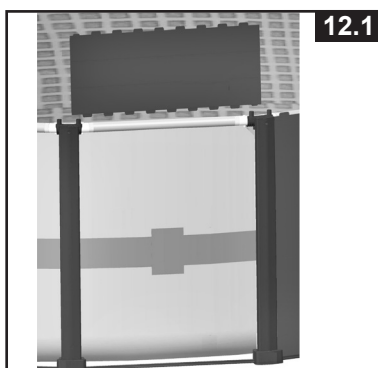
INSTALLATION DE L'HABILLAGE (suite)

- Vissez la pièce de connexion de la vanne d'arrêt (15) dans la crépine déjà installée sur le liner pendant le montage de la piscine (voir dessin 11.3). Dans le sens des aiguilles d'une montre, vissez la vanne d'arrêt dans la pièce de connexion de la vanne (15). Fermez la vanne en poussant la poignée vers le bas et tournez dans le sens des aiguilles d'une montre pour la fermer comme cela est indiqué dans le manuel de l'épurateur. Maintenant, le bouchon (16) peut être enlevé de la crépine depuis l'intérieur de la piscine (voir dessins 11.4 & 11.5).
- Finissez l'installation des panneaux latéraux en installant le reste des lamelle marquées "3" (voir dessins 11.6 - 11.8).



4b. Installation des autres panneaux latéraux

- Installez les lamelles une par une du bas vers le haut. Insérez la rainure de la première amelle dans le rail, et la rainure des autres lamelles dans la languette de la lamelle précédente. Les planches doivent être installées de sorte que les veines du bois soit visibles de l'extérieur (voir dessins 12.1 - 12.3).
- Pour une piscine de 43 po de hauteur, installez le reste des panneaux latéraux en utilisant un morceau de panneau latéral B (17B) au bas en premier plus deux morceaux de panneau latéral A (17A) pour chaque section.

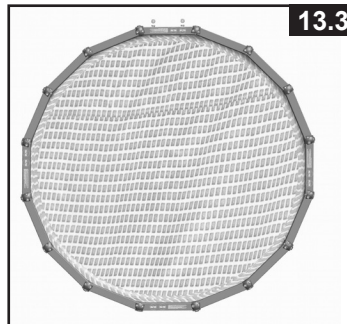
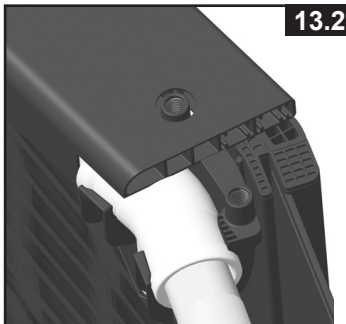
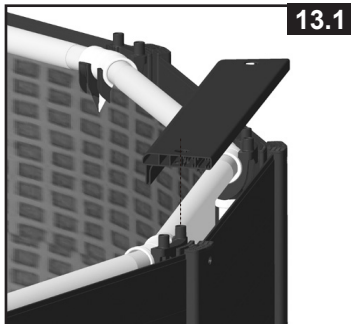


INSTALLATION DE L'HABILLAGE (suite)

5. Montage de la margelle supérieure

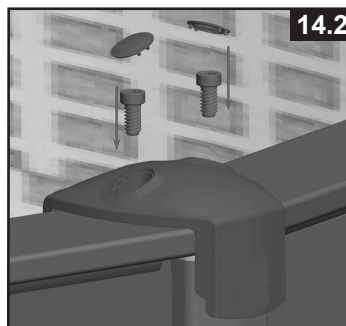
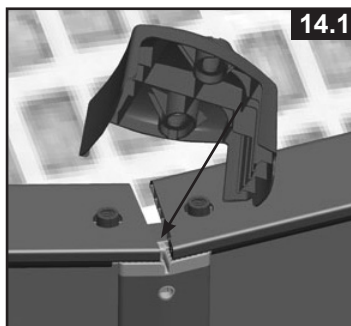
Fixez la margelle supérieure (12) en haut du panneau latéral en vous assurant que les trous à chaque extrémité de la margelle soient alignés avec les écrous de la pièce de fixation (13). Répétez cette étape jusqu'à ce que toutes les margelles soient fixées aux colliers de serrage et aux panneaux latéraux.

NOTE : 4 margelles sont imprimées avec des marquages d'utilisation. Installez ces margelles à 3 margelles d'intervalle (voir dessins 13.1 - 13.3).



6. Montage des caches margelles

Installez le cache à l'endroit où les deux margelles se rejoignent. Insérez l'arête du cache margelle dans la fente sur l'extrémité supérieure du poteau. Alignez les trous sur le haut du cache avec les écrous de la pièce de fixation. Insérez et vissez les boulons (10) dans chacun des trous filetés en utilisant la clé fournie (22), et couvrez-les ensuite avec les capuchons waterproof (9). Répétez cette étape jusqu'à ce que tous les caches soient fixés aux pièces de fixation et aux poteaux de support (voir dessins 14.1 - 14.3).



NOTE : Ce croquis est une simple représentation du produit.

RÉSOLUTION DU PROBLÈME

PROBLEMES	DÉSIGNATION	CAUSE	REMEDY
ALGUES	<ul style="list-style-type: none"> Eau verdâtre Points noirs ou verts sur le liner. Le liner est glissant et/ou a une mauvaise odeur. 	<ul style="list-style-type: none"> Le niveau de chlore et de pH ont besoin d'être ajustés. 	<ul style="list-style-type: none"> Effectuez un traitement chlore choc. Corrigez le niveau de pH selon les instructions du fabricant de produits chimiques. Nettoyez soigneusement les tâches à la brosse. Maintenez constamment un niveau de chlore correct.
EAU COLOREE	<ul style="list-style-type: none"> Lors du premier traitement au chlore, l'eau devient bleue, brune ou noire. 	<ul style="list-style-type: none"> Du cuivre, du fer ou du manganèse de l'eau ont été oxydés par le chlore. Problème courant. 	<ul style="list-style-type: none"> Ajuster le niveau de pH et de chlore. Faites fonctionner l'épurateur jusqu'à ce que l'eau soit claire. Remplacez la cartouche couramment.
EAU BLANCHATRE	<ul style="list-style-type: none"> L'eau a une apparence laiteuse. 	<ul style="list-style-type: none"> Une eau trop dure -causé par un pH trop élevé. Niveau de chlore trop faible. Matières en suspension. 	<ul style="list-style-type: none"> Corrigez le pH. Consultez un spécialiste pour un traitement de l'eau. Corrigez le niveau de chlore. Nettoyez ou remplacez votre cartouche.
NIVEAU D'EAU TROP BAS	<ul style="list-style-type: none"> Chaque matin, le niveau d'eau est anormalement bas. 	<ul style="list-style-type: none"> Déchirures ou trous dans le liner ou les tuyaux. Bondé de vidange, tuyaux mal serrés. 	<ul style="list-style-type: none"> Réparez avec le kit de réparation. Resserrez manuellement bonde de vidange et tuyaux. Remplacez les tuyaux.
DEPOTS DANS LE FOND DE LA PISCINE	<ul style="list-style-type: none"> Impuretés ou sable dans le fond de la piscine. 	<ul style="list-style-type: none"> Entrées et sorties incessantes dans la piscine sans pédiluve. 	<ul style="list-style-type: none"> Utilisez l'aspirateur de piscine INTEX pour nettoyer le fond de la piscine.
MATIERES EN SUSPENSION DANS L'EAU	<ul style="list-style-type: none"> Feuilles, insectes ... 	<ul style="list-style-type: none"> Piscine trop proche d'arbres. 	<ul style="list-style-type: none"> Utilisez le skimmer de surface Intex.

ENTRETIEN DE LA PISCINE & PRODUITS CHIMIQUES



ATTENTION

SUIVEZ TOUJOURS LES INSTRUCTIONS DES FABRICANTS DE PRODUITS CHIMIQUES AINSI QUE LES AVERTISSEMENTS SUR LA SANTE ET SUR LES RISQUES LIES A L'UTILISATION DE TELS PRODUITS.

Ne versez pas de produits chimiques dans votre piscine lorsqu'elle est occupée afin d'éviter tout risque d'irritation de la peau et des yeux. En aucun cas Intex, ses agents autorisés ou employés ne sont responsables auprès de l'acheteur ou d'une tierce partie pour les coûts engendrés par une perte d'eau, de produits chimiques ou de dégâts des eaux. **Ayez à disposition des cartouches de remplacement. Remplacez votre cartouches toutes les 2 semaines. Les épurateurs Krystal Clear™ Intex peuvent être utilisés avec toutes nos piscines.**

Entretien de l'eau

Le maintien d'une eau de bonne qualité est le facteur le plus important pour prolonger la durée de vie de votre piscine et avoir une piscine propre et saine. Des techniques appropriées sont nécessaires pour tester votre eau. Consultez votre spécialiste en produits chimiques pour ces tests. Assurez-vous de bien lire et de bien suivre les instructions des fabricants de produits chimiques.

1. Ne laissez jamais le chlore en contact direct avec le liner avant qu'il soit complètement dissous. Les granulés ou les tablettes doivent être préalablement dissous dans un seau d'eau. En outre, le chlore liquide doit être mélangé avec l'eau de la piscine lors de son introduction.
2. Ne mélangez jamais différents produits chimiques. Ajoutez les l'un après l'autre dans la piscine, en veillant bien à leur dissolution complète.
3. L'épuisette et l'aspirateur de piscine INTEX sont disponibles pour vous aider à conserver une eau propre. Consultez votre revendeur pour plus de renseignements sur ces accessoires.
4. N'utilisez pas de nettoyeur haute pression pour nettoyer la piscine.



ATTENTION

PENSEZ A

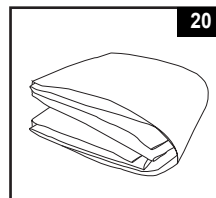
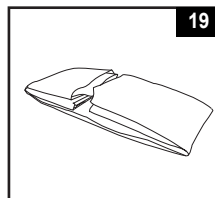
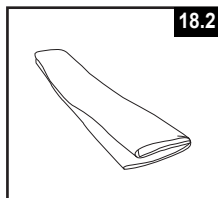
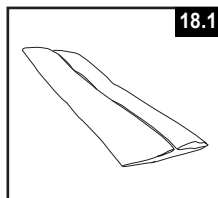
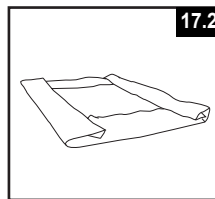
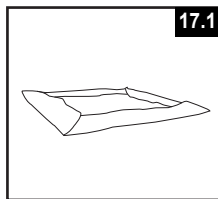
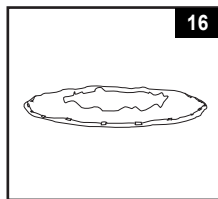
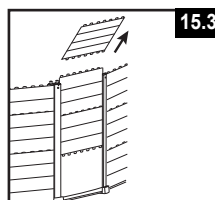
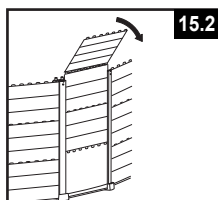
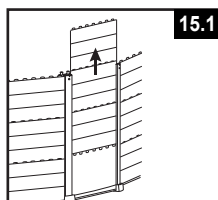
- **Conservez l'eau de votre piscine propre et saine afin d'éviter toutes maladie provoquée par l'eau de votre bassin. N'avalez jamais l'eau de votre piscine. Maintenez la propre.**
- **Garder votre piscine propre et claire. Le fond de la piscine doit être visible à tous moments depuis l'extérieure de la piscine.**
- **Tenez la bâche éloignée des enfants afin d'éviter tout étranglement, étouffement ou toute blessure grave.**

STOCKAGE HIVERNAL

Pour éviter d'abîmer la piscine et de faire déborder l'eau, vidanger le surplus d'eau.

La vidange et l'hivernage de votre piscine

1. Vérifiez les règles locales quant aux eaux des piscines.
2. Assurez-vous que la bonde de vidange à l'intérieur de la piscine soit bien en place.
3. Retirez la partie de la bonde de vidange située à l'extérieur de la piscine.
4. Reliez votre tuyau d'arrosage à l'adaptateur.
5. Placez l'autre extrémité du tuyau sur le site d'évacuation.
6. Branchez l'adaptateur à la bonde de vidange. **NOTE : l'adaptateur va pousser la partie intérieure de la bonde de vidange et l'eau commencera à s'évacuer immédiatement.**
7. Quand l'eau ne s'écoule plus, commencez à soulever la piscine par le côté opposé à la bonde de vidange. Cela permettra à l'eau restante de s'évacuer complètement.
8. Une fois votre piscine vidée, retirez le tuyau et son adaptateur.
9. Refermez la bonde de vidange à l'intérieur de la piscine.
10. Rebouchez la Valve de vidange à l'extérieur de la piscine.
11. Exécutez ces instructions à l'envers pour démonter le coffre et la piscine, et enlevez la tuyauterie.
NOTE : Pour le démontage des panneaux latéraux, soulevez les panneaux, lorsque le panneau supérieur est plus haut que les montants de support, secouez doucement le panneau supérieur pour le desserrer. Répétez cette procédure pour tous les panneaux latéraux (voir dessins 15.1-15.3).
12. Veillez à ce que le spa et toutes ses pièces soient complètement sèches avant de les stocker. Séchez le liner à l'air libre au soleil jusqu'à ce qu'il soit complètement sec avant de le plier (**voir dessin 16**).
Talquez le liner pour éviter qu'il se colle et pour absorber l'humidité.
13. Pour le pliage, commencez par faire un carré. En commençant d'un côté, pliez 1/6 du liner sur lui-même 2 fois. Effectuez la même opération du côté opposé (**voir dessins 17.1 & 17.2**).
14. Pliez ensuite un côté sur l'autre comme si vous refermiez un livre (**voir dessins 18.1 & 18.2**).
15. Pliez les 2 grandes parties au milieu (**voir dessin 19**).
16. Pliez une partie sur l'autre comme vous fermez un livre et pressez le liner (**voir dessin 20**).
17. Rangez le liner et les accessoires dans un endroit tempéré entre 0°C et 40°C.
18. Le carton d'origine peut être utilisé pour l'hivernage.



PRÉPARATION POUR L'HIVER

Rangez votre piscine pendant l'hiver

Votre piscine est facile à vider et à ranger. Vous devez vider, démonter et ranger correctement la piscine quand la température descend en dessous de 5°C pour éviter d'endommager la piscine et ses composants. Le gel peut entraîner la dégradation du liner ou son effondrement. Consultez la partie "comment vidanger votre piscine".

Si les températures ne descendent pas en dessous de 5°C dans votre région, et que vous décidez de laisser votre piscine montée pendant l'hiver, suivez les recommandations suivantes :

1. Nettoyez l'eau de votre piscine minutieusement (s'il s'agit d'une piscine autostable Easy Set ou d'une piscine Ellipse, assurez-vous que le boudin soit correctement gonflé).
2. Retirez le skimmer (selon modèle) ou tout autre accessoire connecté aux crépines. Remettez la grille à la crépine si nécessaire. Assurez-vous que toutes les pièces soient propres et sèches avant de les ranger.
3. Pour les piscines jusqu'à 488cm de diamètre, bouchez les buses avec les bouchons noirs fournis. Pour les piscines à partir de 518cm, fermez les vannes d'arrêts.
4. Retirez l'échelle (selon modèle) et rangez-la dans un endroit tempéré. Assurez-vous qu'elle soit complètement sèche avant de la ranger.
5. Retirez les tuyaux reliant l'épurateur à la piscine.
6. Ajoutez les produits d'hivernage adaptés. Consultez votre revendeur pour plus d'information.
7. Installez votre bâche de protection INTEX. **IMPORTANT : LES BACHES INTEX NE SONT PAS DES BACHES DE SECURITE.**
8. Nettoyez et vidangez votre épurateur et vos tuyaux. Retirez et jetez votre ancienne cartouche de filtration (prévoyez en une pour la prochaine saison).
9. Rangez votre épurateur et ses accessoires dans un endroit tempéré et sec, de préférence entre 0°C et 40°C.

RÈGLES DE SÉCURITÉ EN MILIEU AQUATIQUE

Les loisirs nautiques sont à la fois amusants et relaxants. Cependant, ils représentent des risques de blessures et de mort. Afin de réduire ces risques, lisez et suivez toutes les instructions présentes sur les produits, les emballages et les notices. Soyez conscient que les instructions et mises en garde couvrent les risques les plus communs mais d'autres existent.

Pour plus de sécurité, familiarisez-vous avec les mises en garde suivantes ainsi qu'à celles propres à chaque organisation nationale :

- Demandez lui une surveillance constante. Un adulte compétent doit être désigné comme "maître nageur" ou surveillant de baignade, surtout quand des enfants sont dans ou autour de la piscine.
- Apprenez à nager.
- Prenez le temps d'apprendre les premiers gestes de secours.
- N'hésitez pas à informer toute personne en charge de la surveillance de la baignade de l'existence de système de sécurité tels que les barrières, portes verrouillées....
- Informez tout les utilisateurs de la piscine, les enfants inclus des procédures d'urgence.
- Faites preuve de bon sens et de raison lors d'activités nautiques.
- Surveillez, surveillez, surveillez.

GARANTIE LIMITÉE

Votre piscine INTEX a été fabriquée avec des matériaux de la meilleure qualité et un savoir-faire de haut niveau. Tous les produits Intex ont été inspectés et sont exempts de vices de fabrication. La garantie limitée ne s'applique qu'à la piscine INTEX.

Cette garantie limitée est en complément, et non en remplacement, de la garantie légale. Dans les cas où cette garantie serait en contradiction avec vos droits locaux, ces derniers restent prioritaires. Par exemple, les lois européennes apportent des droits statutaires complémentaires à ceux offerts par la garantie limitée. Pour plus d'informations, consultez le site Internet européen : http://ec.europa.eu/consumers/ecc/contact_en/htm.

Les dispositions de cette garantie limitée s'appliquent seulement au premier acheteur. Cette garantie limitée n'est pas transférable. La période de garantie est valable pour la durée indiquée ci-dessous, à partir de la date d'achat initiale. Conservez l'original du ticket de caisse avec ce manuel, car une preuve d'achat sera exigée et devra accompagner les réclamations; dans le cas contraire, la garantie limitée n'est pas valide.

Garantie de liner et structure de piscine - 2 ans

Si un défaut de fabrication est détecté durant cette période de 2 ans, merci de contacter le Service Consommateur Intex approprié listé dans le document « Services Consommateurs agréés » ci-joint. Si l'article est couvert par les termes de la garantie, le produit sera réparé ou échangé avec un produit similaire (de notre choix) sans frais de votre part.

Aucune garantie complémentaire (autre que légale) ne sera appliquée. En aucun cas INTEX, ses agents et/ou employés ne sauront être tenus responsables des dommages directs ou indirects résultant de l'utilisation du piscine INTEX (y compris la fabrication du produit). Certains pays ou certaines juridictions n'autorisent pas l'exclusion ou la limitation des dommages impliqués ou accessoires, les limitations ou exclusions ci-dessus ne s'appliquent donc peut-être pas à vous.

Cette garantie limitée ne s'applique pas dans les circonstances suivantes:

- Si la piscine INTEX est l'objet de négligences, d'une utilisation ou une application anormales, d'un accident, d'une mauvaise utilisation, un mauvais entretien ou stockage.
- Si la piscine INTEX est soumis à des dégâts par des circonstances hors du contrôle d'INTEX, y compris mais sans s'y limiter, les crevaisons, les déchirures, l'abrasion, l'usure normale et les dommages causés par exposition au feu, au gel, à la pluie, à une inondation ou à tout autre facteur environnemental externe.
- Pour les pièces et composants non vendus par INTEX; et/ ou.
- Les modifications non autorisées, les réparations ou le démontage du piscine INTEX par une personne autre que le personnel des centres SAV INTEX.

Les coûts résultant de la perte d'eau de la piscine, les dégâts causés par les produits de traitement chimique ou l'eau ne sont pas couverts par cette garantie. Les blessures ou les dégâts matériels ne sont en aucun cas couverts par cette garantie.

Lisez le manuel avec attention et suivez les instructions concernant le fonctionnement et l'entretien de votre piscine INTEX. Inspectez toujours votre produit avant de l'utiliser. La garantie peut être annulée si les instructions ne sont pas suivies.

