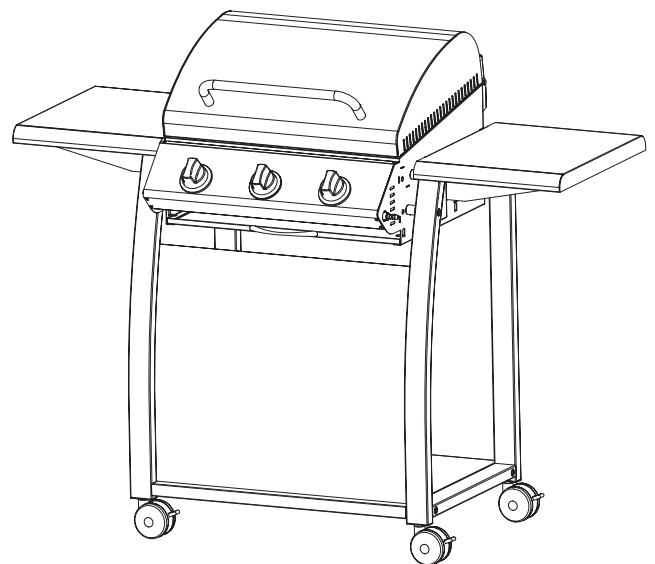
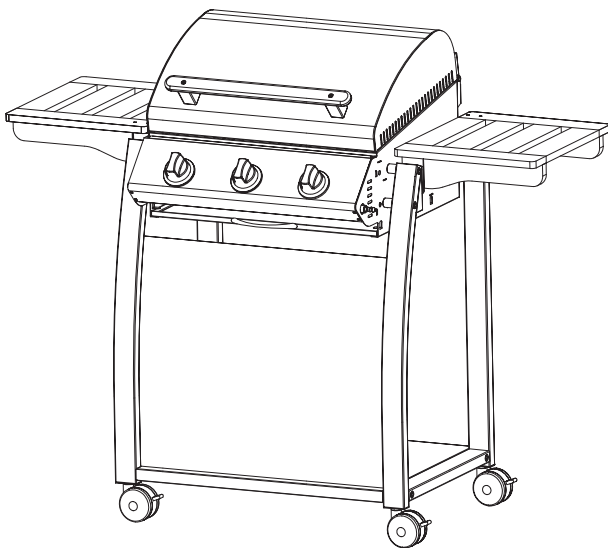
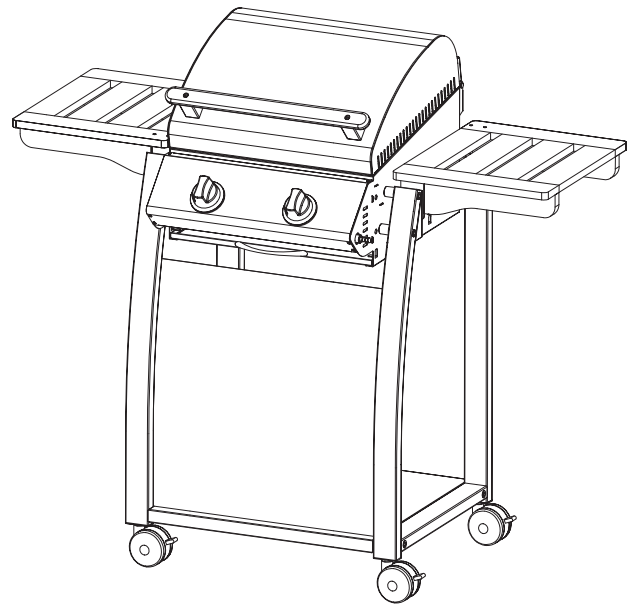
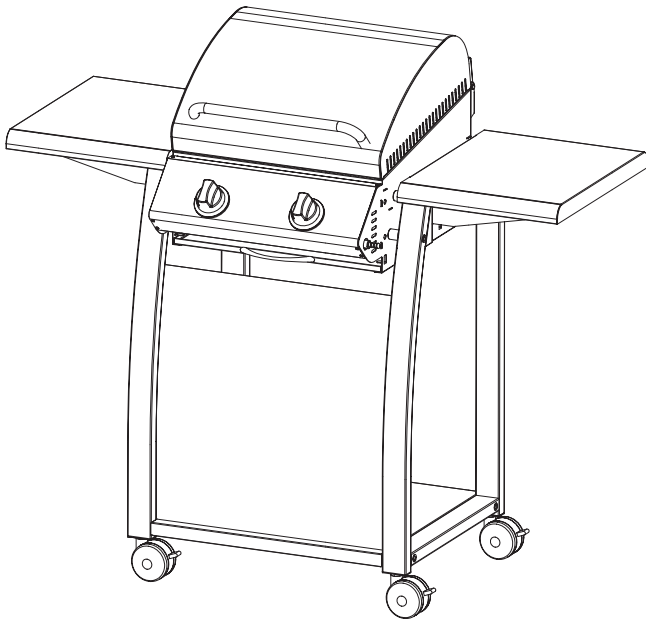


# **Installatieinstructie voor Barbeque grill met deksel**

Model: KYQ-7320Q / 7330Q

CE 0359/15



**Alleen te gebruiken voor buitenshuis.**

**Lees eerst de handleiding voordat U begint met installeren.**

**Bewaar deze handleiding op een veilige plaats.**

## WAARSCHUWING

***Gevaarlijk brand of explosie gevaar, indien deze instructies niet opgevolgd worden.***

Het is de verantwoordelijkheid van de klant dat de barbecue goed is ge-assembleerd. Het verkeerd opvolgen van de instructies in deze handleiding kan leiden tot fysieke verwonding en/of eigendom beschadiging.

### ***Als u gas ruikt:***

1. Draai de gaskraan dicht.
2. Blus eventueel vuur uit, gebruik geen elektrische apparaten
3. Ventileer de omgeving.
4. Controleer op lekkage.
5. Als de reuk blijft, neem dan meteen contact op met uw dealer of gasleverancier.

### **VOORZORGSMAATREGEL:**

1. Check bij elke volle tank op lekkage bij koppelstukken/ slang etc.
2. Kijk nooit of er lekkage is met behulp van een lucifer of open vuur..
3. Bewaar geen benzine of andere vlambare vloeistoffen in de buurt van de barbecue en andere apparaten.

Bewaar geen losgekoppelde gasflessen in de nabijheid van de barbecue.

## **Assemblage**

**WAARSCHUWING:** Hoewel er met grote zorg getracht is uw barbecue van scherpe randen te ontdoen, raden we u aan om met alle componenten voorzichtig om te gaan om een ongeluk te voorkomen.

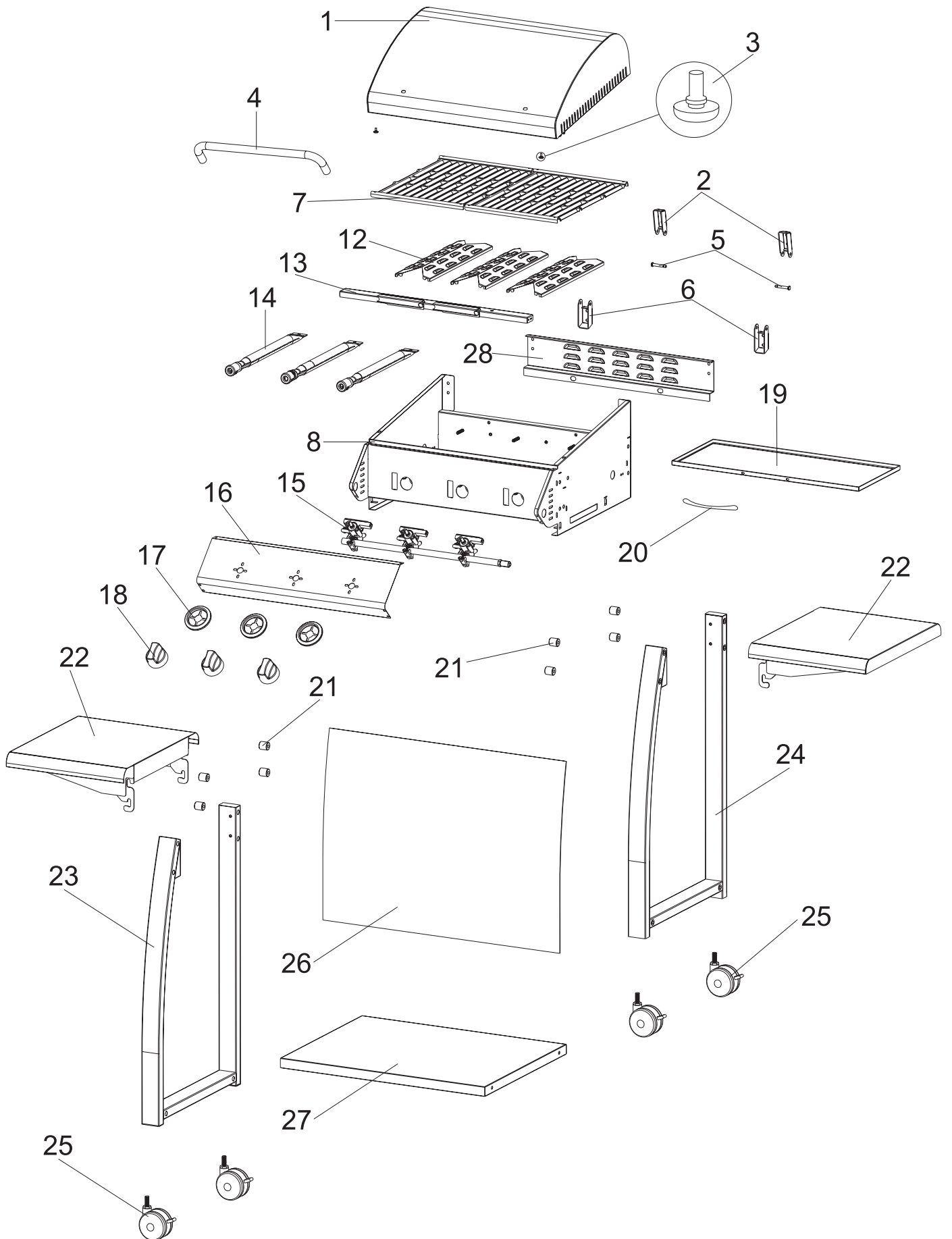
**Benodigde gereedschap:** Een Philips kruiskop of platkop schoevendraaier en een moersleutel (een multifunctionele moersleutel is bij de barbecue inbegrepen) of een paar buigtangen.

### **Assemblage:**

**Lees alle instructies goed door voordat u verder gaat. Zoek een groot en schoon gebied waar u de barbecue kunt assembleren. U wordt verwezen naar de onderdelen en assemblagelijst. Bij het assembleren van de barbecue komen veel grote onderdelen voor, u wordt geadviseerd om met 2 personen de barbecue te assembleren.**

**Notitie: Zorg ervoor dat alle plastic bescherming eraf is voordat u de barbecue assembleert.**

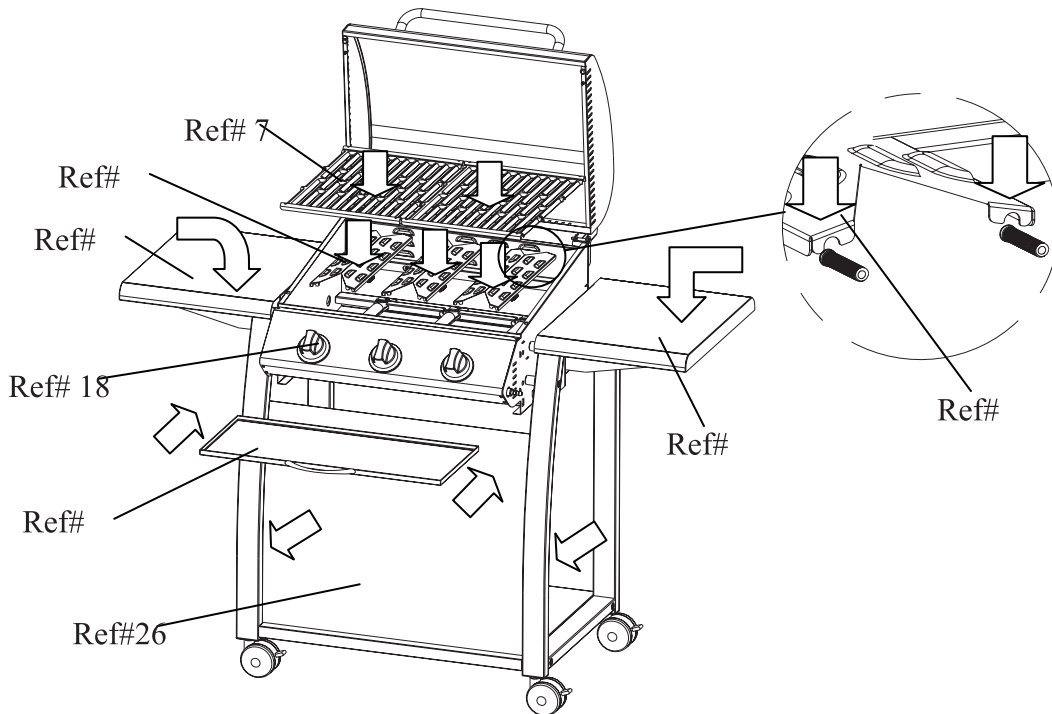
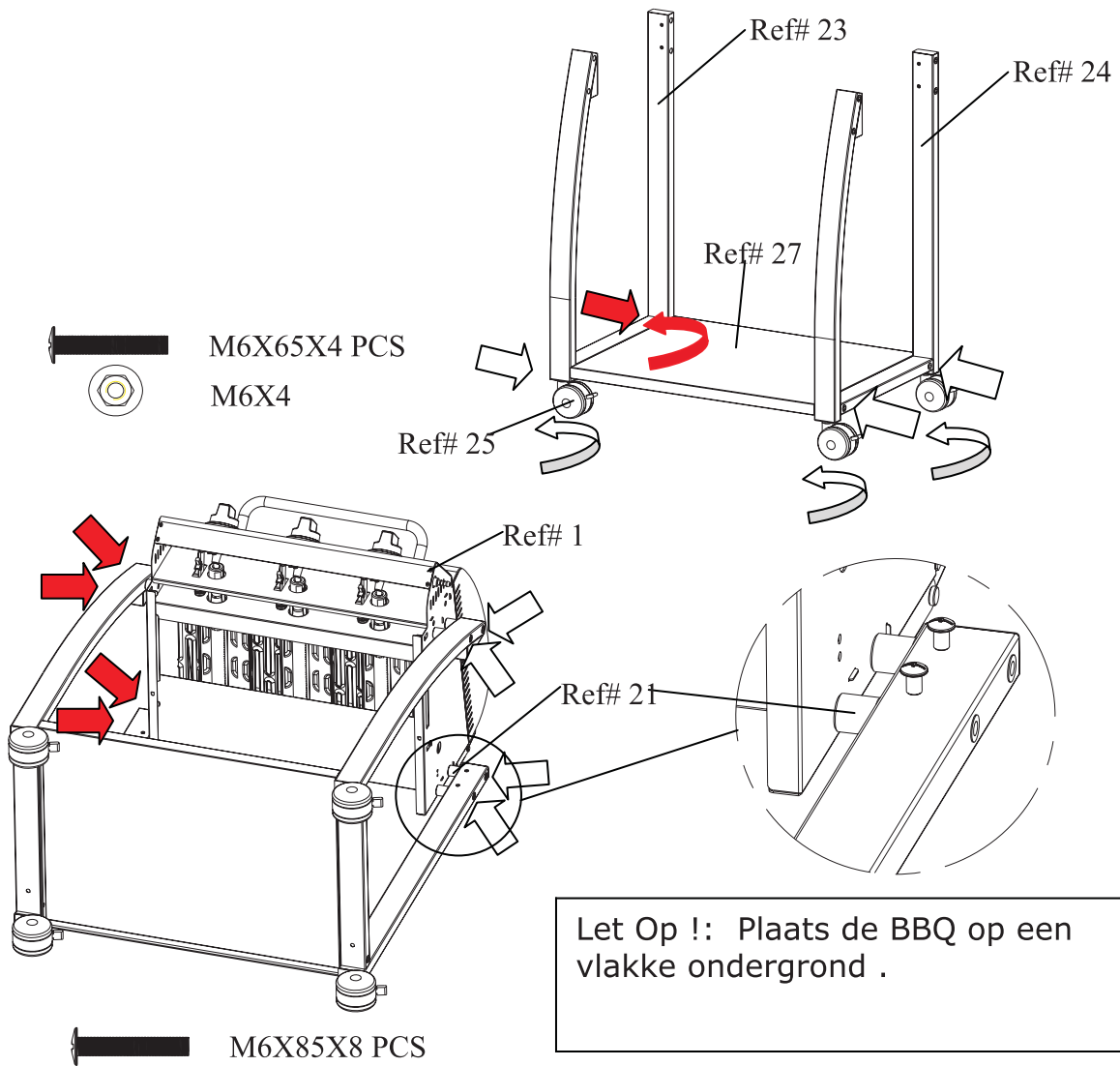
# Werktekening

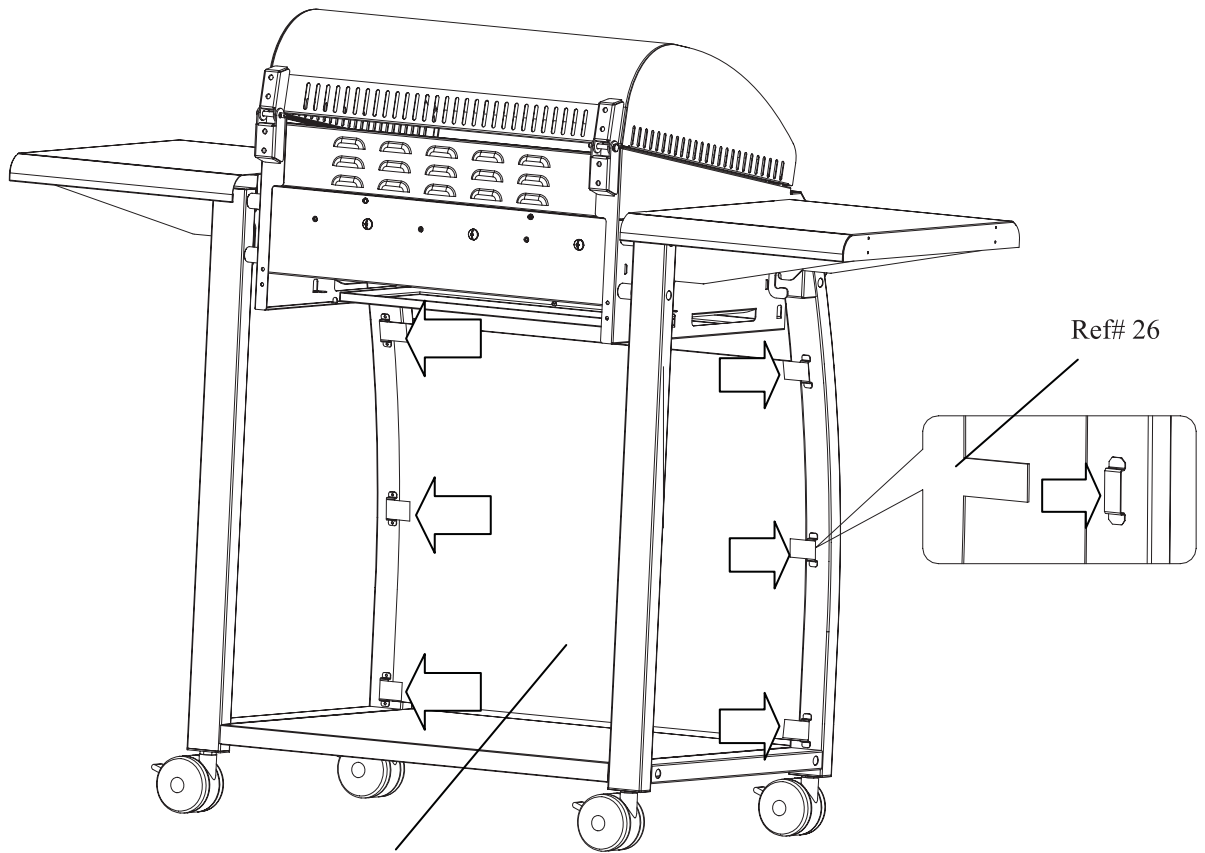


## ONDERDELENLIJST

<b>Ref</b>	<b>Description</b>	<b>7320Q</b>	<b>W7320Q</b>	<b>7330Q</b>	<b>W7330Q</b>
1	Deksel	1	1	1	1
2	Deksel scharnier- boven	2	2	2	2
3	Beschermdop	2	2	2	2
4	Deksel hendel	1	1	1	1
5	Pin	2	2	2	2
6	Deksel scharnier- onder	2	2	2	2
7	Grillplaat	2	2	2	2
8	Basis frame	1	1	1	1
9		0	0	0	0
10		0	0	0	0
11		0	0	0	0
12	Vlamverdelers element	2	2	3	3
13	Gas overdracht kanaal	1	1	1	1
14	Brander - centraal	2	2	2	2
15	Gas ventiel	1	1	1	1
16	Bedieningspaneel	1	1	1	1
17	Bedieningsknop ondersteuning	2	2	3	3
18	Bedieningsknop	2	2	3	3
19	Lekbak	1	1	1	1
20	Lekbak hendel	1	1	1	1
21	Bakelite pad	8	8	8	8
22	Zijrek	2	2	2	2
23	Trolley voet assemblage - Links	1	1	1	1
24	Trolley voet assemblage - Rechts	1	1	1	1
25	Wiel	4	4	4	4
26	Voorhang doek	1	1	1	1
27	Trolley bodempaneel	1	1	1	1
28	Basis paneel - achterzijde	1	1	1	1

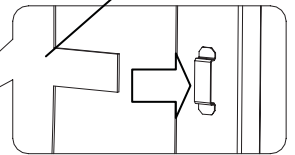
# Assemblage



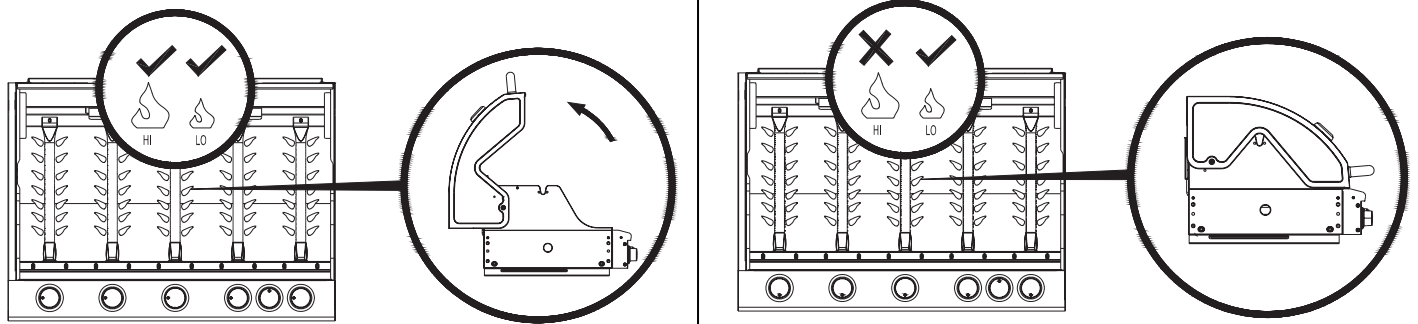


Ref# 26

Ref# 26



## WAARSCHUWINGSINFORMATIE



### **BELANGRIJK:**

Lees de instructies aandachtig door en zorg dat de barbecue op de correcte manier is geïnstalleerd. Als u vragen heeft over het assembleren of hoe u de barbecue in gebruik neemt, dan kunt u contact opnemen met uw lokale dealer. Zet altijd de barbecue en cylinder op een vlak ondergrond. Zet nooit de grill of de zijbranders aan als de deksel gesloten is. De barbecue kan gebruikt worden op gas cylinders tussen 11kg en 15kg. De barbecue zal beter presteren op propaangas. Bij gebruik van butaangas zal de prestatie wat lager zijn.

### **De gas cylinder aansluiten**

Dit apparaat is alleen geschikt voor gebruik met lage druk butaan of propaan gas samen met een correcte lage druk regulator, die aangesloten wordt via een flexibele slang. De slang moet goed aangesloten worden aan de regulator en aan de sluitclips. Deze barbecue functioneert op 28 mbar regulator met butaan gas en 37 mbar regulator met propaan gas. Gebruik een geschikte regulator goedgekeurd op BSEN 12864: 2001. Mocht u meer informatie willen over een geschikte regulator dan kunt u contact opnemen met uw lokale dealer.

### **Gasregulator en slang**

De gasregulator en gas slang worden niet meegeleverd en dienen alvorens gebruik aangeschaft te worden. Raadpleeg uw lokale dealer of een erkende gasinstallateur voor het juiste type regulator en gas slang. Gebruik alleen regulators en slangen die goedgekeurd zijn voor gas op de bovenstaande aangegeven gasdruk. De levenscyclus van de regulator is ongeveer 2 jaar. U wordt geadviseerd om de regulator om de 2 jaar te vervangen.

De lengte van de slang moet 0.8 meter zijn (maximum). Versleten of beschadigde slang moet vervangen worden. Zorg ervoor dat de slang niet in aanraking komt met andere onderdelen van de barbecue.

### **Overige Waarschuwing**

Verplaats het apparaat niet tijdens gebruik en draai de gastoevoer aan de gasfles dicht na gebruik.

## **Voor Gebruik**

Voor de eerste keer 15 minuten laten branden met deksel dicht, met gas op laag-stand. Dit zal de onderdelen van binnen "heat-cleanen", zoals een oven, en eventuele ongewenste geuren van verf doen verdwijnen.

## **Tijdens Gebruik**

1. Sluit het deksel niet indien de branders op de hoogste stand branden.
2. houd het deksel in de geopende stand indien het voedsel overmatig aangebrande vormen vertoont.
3. Verwijder de vlamverdeler elementen indien de optionele bakplaat wordt gebruikt. Houd het deksel in geopende stand indien de bakplaat wordt gebruikt.
4. Verwijder en verschoon de vet lekbak nadat het vet volledig is afgekoeld.

## **Opbergen**

Het apparaat binnen op te bergen is alleen raadzaam als de cylinder niet is aangesloten. Als het apparaat niet gebruikt wordt voor een lange tijd, deze opbergen in zijn originele verpakking in een stofvrije omgeving.

## **Gas Cylinder**

Behandel de gas cylinder met voorzichtigheid. Laat deze niet vallen. Als de cylinder niet gebruikt wordt, zorg dan dat deze niet aangesloten is en zet de beschermingskap erop.

Cylinders moeten buitenshuis rechtstaand opgeborgen worden. Houd kinderen uit de buurt. Berg de cylinder niet op in een omgeving met een temperatuur boven de 50°C. Houd de cylinder uit de buurt van vuur, licht en andere soortgelijke bronnen

## **Aansluiten op de apparaat**

Zorg voor het aansluiten van de gascylinder, regulator en branders dat deze vrij zijn van eventuele objecten, spinnen of insecten kunnen zich bv nestelen in de brander. Het vuur kan onder de barbecue gaan branden indien de brander verstopt is.

Maak de brandergaten schoon met een hoogwaardige pijpveger.

Sluit de slang aan op de apparaat met behulp van de sluitclips om de connectie vast te zetten.

Gebruik alleen de barbecue buitenshuis.



## **VOORDAT U CONTROLEERT OP LEKKAGE**

Controleer nooit op lekkage met een open vuur, gebruik altijd een water met zeep oplossing.

### **CONTROLLEREN OP LEKKAGE**

Maak een emmer water met zeepoplossing.

Zorg ervoor dat de knop op Uit staat.

Sluit de regulator aan op de cylinder en Aan/Uit knop aan de brander. Zet het gas aan.

Maak de brandergaten schoon met de water en zeep oplossing. Als er bubbels verschijnen dan is er lekkage.

Zet het gas uit na het testen.

Als de lekkage niet verholpen kan worden, neem dan contact op met uw lokale dealer.

### **Aansteekinstructies van de barbeque**

1. Open de deksel.
2. Draai alle knoppen klokgewijs naar Uit positie.
3. Sluit de regulator aan op de gas cylinder. Zet de regulator aan. Test op lekkage.
4. Vanuit de Uit positie, de linker knop ingedrukt houden en draai tegen de klok in naar de Hoog positie en druk vervolgens op de aansteek knop (u hoort een click geluid). De linker brander zal dan branden.
5. Als de brander niet brandt, wacht dan 5 minuten voordat u opnieuw probeert.
6. Pas de hoogte van de vlam aan door de knop te draaien naar Hoog of Laag.
7. Als de brander niet brandt, probeer dan de brander aan te steken met een lucifer.
8. Steek de resterende branders aan, volg stap 4. Steek altijd de linker brander eerst aan voordat u de resterende branders aansteekt. De correcte volgorde is linkerbrander: links, midden, centraal, rechterbrander: midden, rechts.

### **WAARSCHUWING:**

Zorg dat de barbeque helemaal koel is en dat die en gerelateerde apparaten helemaal uit gezet zijn.

Gebruik milde schoonmaakmiddelen ook bij hardnekkige vlekken.

Gebruik een zachte spons en heet waterzeep oplossing. Spoel uit met water. Gebruik geen sterke ontvetters.

### **SCHOONMAKEN**

**WAARSCHUWING:** Zorg dat de barbeque helemaal koel is en dat die en gerelateerde apparaten helemaal uit gezet zijn.

Gebruik milde schoonmaakmiddel ook bij hardnekkige vlekken.

Bij houten oppervlaktes gebruik een zachte spons en heet waterzeep oplossing. Spoel uit met water. Gebruik geen sterke ontvetters.

## NAZORG

U wordt aangeraden om de gas barbeque ieder jaar te laten nakijken door een professionele vakman.

## Problemen

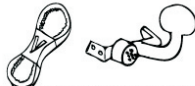
Probleem	Mogelijke oorzaken	Oplossing
Branders branden niet	<ol style="list-style-type: none"><li>1. Gas cylinder is leeg</li><li>2. Verkeerde regulator</li><li>3. Obstakels in de brander</li><li>4. Obstakels in de gas slang</li><li>5. Electrode los</li></ol>	<ol style="list-style-type: none"><li>1. Vervang een volle cylinder</li><li>2. Vervang een correcte regulator</li><li>3. Maak de brander schoon</li><li>4. Maak de slang schoon</li><li>5. Maak de electrode vast</li></ol>
Brander brandt niet bij het aansteken met een lucifer	<ol style="list-style-type: none"><li>1. Gas cylinder is leeg</li><li>2. Verkeerde regulator</li><li>3. Obstakels in de brander</li><li>4. Obstakels in de gas slang</li></ol>	<ol style="list-style-type: none"><li>1. Vervang een volle cylinder</li><li>2. Vervang een correcte regulator</li><li>3. Maak de brander schoon</li><li>4. Maak de slang schoon</li></ol>
Laag vuur of u hoort een sissend geluid door de slang	<ol style="list-style-type: none"><li>1. Cylinder is te klein</li><li>2. Obstakels in de brander</li><li>3. Obstakels in de gas slang</li><li>4. Omgeving met veel wind</li></ol>	<ol style="list-style-type: none"><li>1. Gebruik een groter cylinder</li><li>2. Maak de brander schoon</li><li>3. Maak de slang schoon</li><li>4. Gebruik de barbeque op een meer overdekte omgeving</li></ol>

## Technische specificaties

Artikel nr.	Model nr.	HITTEGRAAD:	
OD 050084	KYQ-7320Q	6.3 kW (450g/h)	
OD 050083	KYQ-7330Q	9.45 kW (675g/h)	
Ieder individuele brander is gespecificeerd als: 3.15kW (225g/h)			
<b>GAS CATEGORIE:</b>		<b>I<sub>3+</sub>(28-30/37)</b>	
<b>GAS TYPE:</b>		<b>Butaan</b>	<b>Propan</b>
<b>GASDRUK:</b>		<b>28-30 mbar</b>	<b>37 mbar</b>
<b>INJECTORMAAT:</b>		<b>0.85mm</b>	
<b>IDENTIFICATIE CODE:</b>		<b>0359BU1044</b>	
<b>PRODUCTIEDATUM:</b>		<b>Dec,2015</b>	
APPARAAT GEFABRICEERD DOOR: GUANGDONG KANGYE ELECTRIC APPLIANCE CO.			
<b>ALLEEN VOOR BUITENSHUIS GEBRUIK.</b>			
<b>WAARSCHUWING: ONDERDELEN KUNNEN ERG HEET WORDEN. HOUD KINDEREN UIT DE BUURT.</b>			
<b>LEES DE INSTRUCTIES VOORDAT U HET APPARAAT IN GEBRUIK NEEMT.</b>			

Uw leverancier en distributeur is niet aansprakelijk voor materiele schade of persoonlijke letsel ontstaan door onjuist gebruik en niet opvolgen van de instructies zoals vermeld in deze (montage) handleiding.

HEUTS Handel B.V.  
Postbus 44  
De Koumen 38-40  
6433 AA Hoensbroek  
Nederland



IMPORTEUR EN GROOTHANDEL IN AUTOMATERIALEN, GEREEDSCHAPPEN EN ACCESSOIRES



Hoofdkantoor:  
Postbus 44  
De Koumen 38-40  
6433 AA, Hoensbroek  
Nederland

## CE Declaration of conformity

The undersigned declares on behalf of: Heuts Handel B.V. that the following product complies with the appropriate basic safety and health requirements according to the CE directives based on its design and type, as brought into circulation by us.

Product Description: Gas BBQ  
Manufacturer's Model Ref. No.: KYQ-7330Q, KYQ-7320Q  
Our reference number: OD 050083, OD 050084

Heuts Handel B.V declares that the above designated product is designed according to the Gas Appliance Directive.

### Applicable EC Directives:

Gas Appliance Directive 2009/142/EC (ex-90/396/EEC)

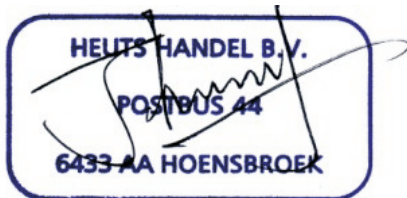
### Applicable harmonized Standards:

BSEN 498:2012  
BSEN 484:1998

### Importer:

Heuts Handel B.V.  
Postbus 44  
De Koumen38-40  
6433 AA Hoensbroek  
The Netherlands

Authorized signature and company chop



Date: 20-10-2015

Place: Hoensbroek, The Netherlands

### Betalings- en leverings voorwaarden

Op al onze aanbiedingen en leveringen en op alle met ons gesloten overeenkomsten zijn toepasselijk onze leverings- en betalingsvoorwaarden welke gedeponeerd zijn bij de K.v.K. te Heerlen en die bij onze kassa's te inzage liggen. Op verzoek zullen wij u deze toezenden. Reklamaties binnen 5 dagen na factuurdatum aangetekend.

### Kamers van Koophandel.

Heuts Handel b.v.Z-L nr.14040558  
Heuts D.H.Z. b.v.Z-L nr. 14040559  
Heuts Automaterialen Sittard b.v. Z-L nr. 14051125  
Heuts Automaterialen Roermond b.v. M&N-L nr. 13035797  
Heuts Automaterialen Venlo b.v. M&N-L nr. 12037186

### Bankrelatie:

Nederland:  
Rabobank 13.13.67.951  
ABN-AMRO 46.86.21.423  
ING 65.78.62.096  
Postbank 2099700  
Belgie  
ABN-AMRO 720-5203808-61