

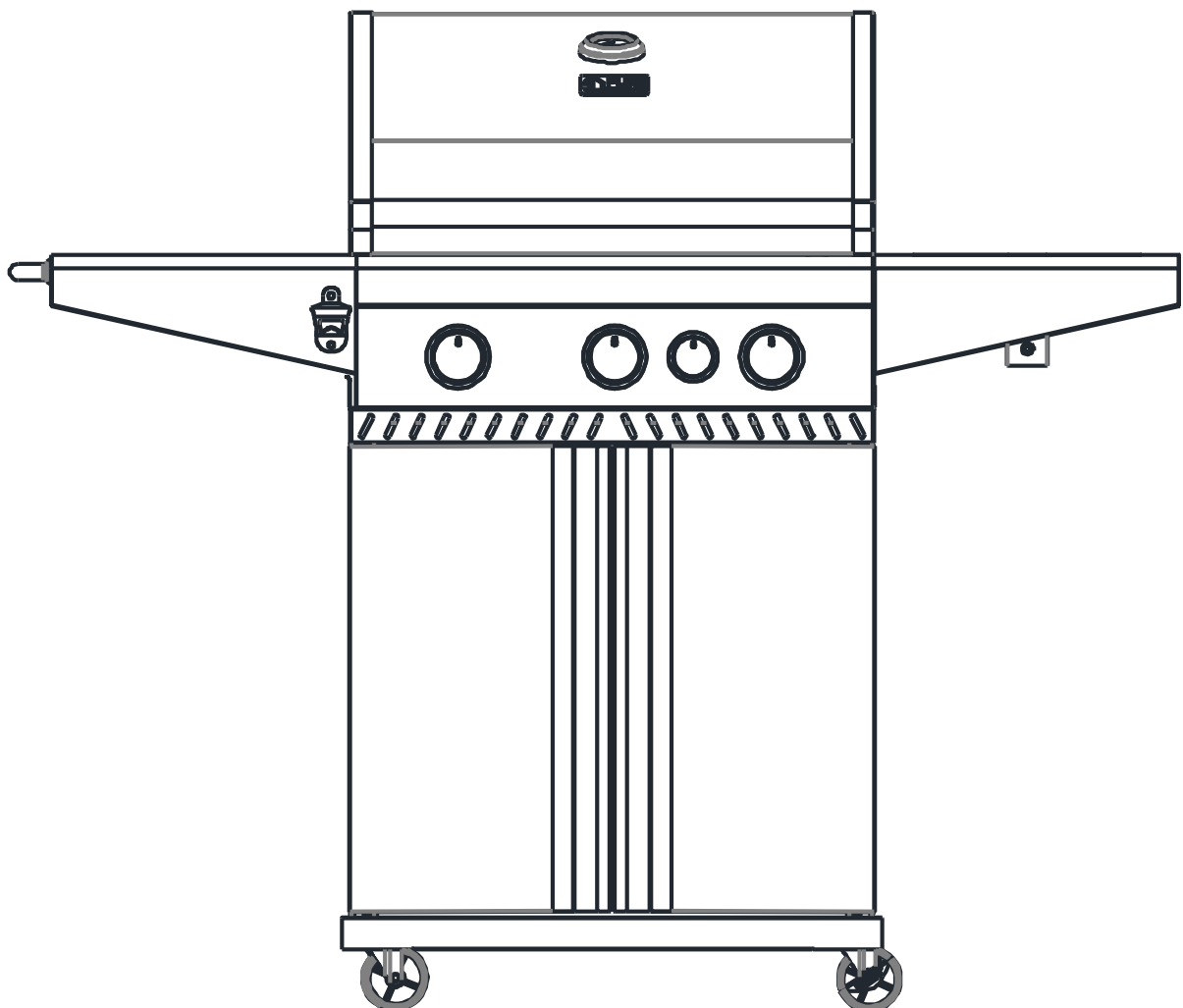
Handleiding voor Buitenkeuken Colorado

Artikelnummer: OD 050119

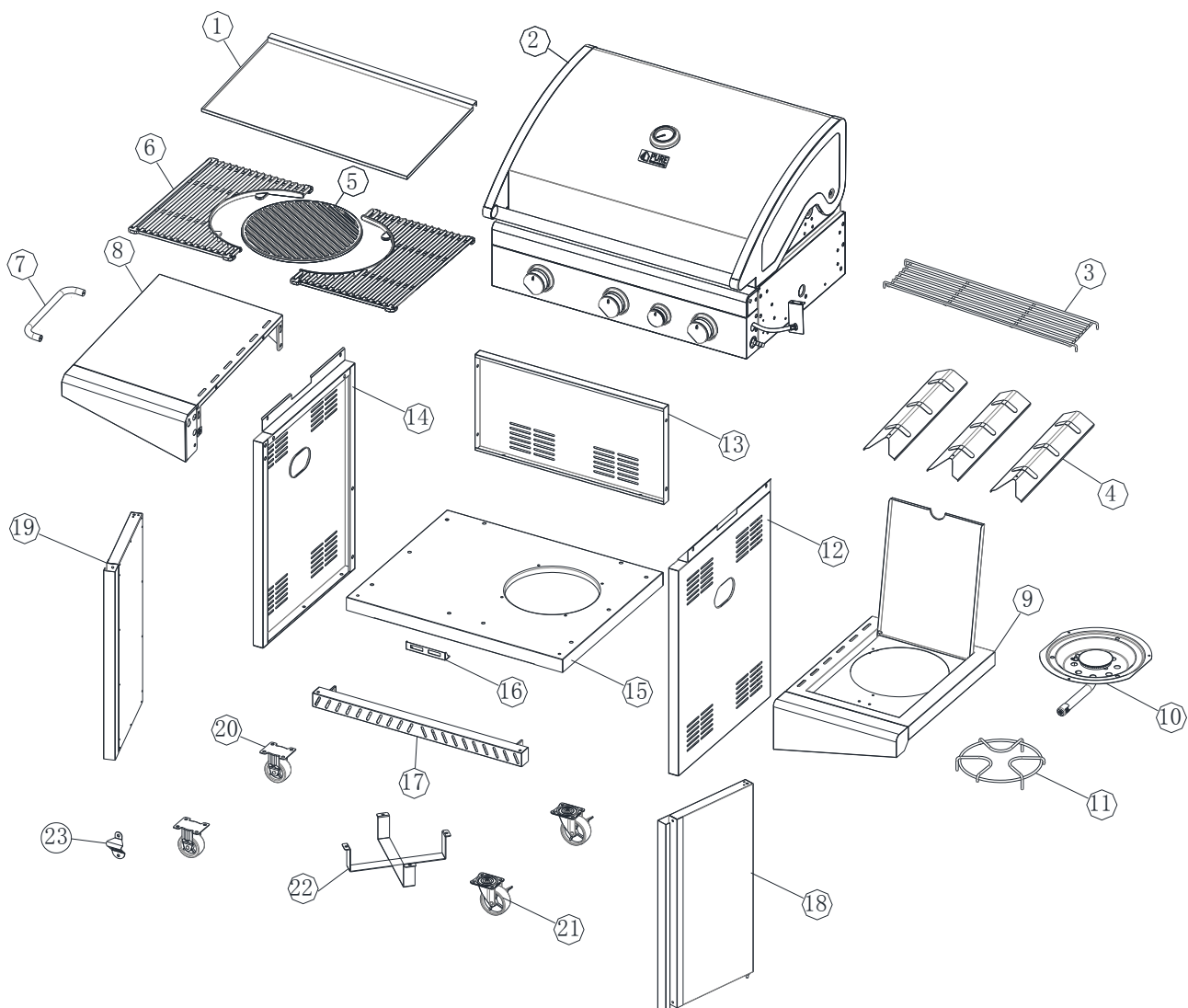
Modelnummer: HS843192










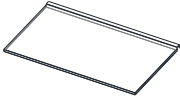
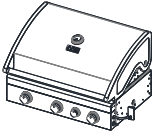
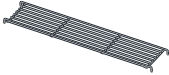
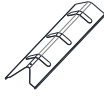
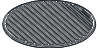
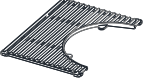
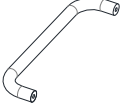
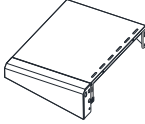
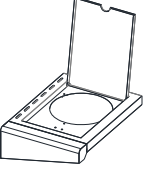



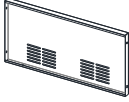

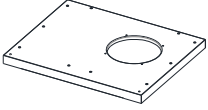

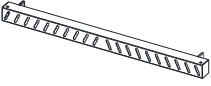





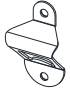
1008 /17



**Alleen buitenshuis te gebruiken.
Lees eerst de handleiding voordat u begint met installeren.
Bewaar deze handleiding op een veilige plaats.**



A		56stuks
B		16stuks
C		16stuks
D		2stuks
E		4stuks
F		2stuks
G		1stuk

1  1PC	2  1PC	3  1PC	4  3PCS	5  1PC
6  2PCS	7  1PC	8  1PC	9  1PC	10  1PC
11  1PC	12  1PC	13  1PC	14  1PC	15  1PC
16  1PC	17  1PC	18  1PC	19  1PC	20  2PCS
21  2PCS	22  2PCS	23  1PC	24	25

BELANGRIJKE INFORMATIE: Bewaar deze handleiding goed.

Lees deze instructies zorgvuldig vóór montage en gebruik.

Bewaar deze instructies voor toekomstige referentie.

De gebruiker is verantwoordelijk voor de juiste montage en de installatie en het gebruik van deze barbecue. Het niet naleven van instructies in deze handleiding kan resulteren in gevaarlijke situaties zoals brand en explosies. Verder kan het niet opvolgen van de instructies resulteren in ernstig lichamelijk letsel en materiële schade.

WAARSCHUWINGEN!

Deze barbecue is alleen geschikt voor gebruik buitenshuis.

Rondom de barbecue moet een ruimte van tenminste 3 meter worden vrijgehouden.

Om brandgevaar te voorkomen, moet de barbecue op afstand van tenminste 5 meter tov bebouwing, beplanting en overige objecten worden geplaatst.

De opstelling van de barbecue mag niet onder permanent opgestelde luifels behorende bij de bebouwing plaatsvinden.

Niet permanente luifels, afdaken, parasols ed. mogen niet worden geplaatst boven of in de nabijheid van de barbecue.

Alleen voor gebruik met butaan/propaan-gasflessen.

Gasflessen altijd rechtop laten staan.

Sluit nooit een fles zonder goedgekeurde regelaar aan.

Draai de gasfles altijd direct dicht na gebruik

Zorg er bij het vervangen van een gasfles voor dat de barbecue uitgeschakeld is alle knoppen in "off"/ "uit" stand

Het vervangen van de fles mag niet in de buurt van mogelijke ontstekingsbronnen gebeuren

Plaats de reservefles (vol of leeg) nooit onder of naast een in gebruik zijnde barbecue.

Berg de fles buitenshuis op in een goed geventileerde ruimte

Verplaats de barbecue niet tijdens gebruik.

Gebruik geen houtskool, briketten, lavastenen of keramische briketten.

De ventilatie openingen moeten (indien aanwezig) altijd vrijgehouden worden.

Deze barbecue mag tijdens gebruik niet onbeheerd worden achtergelaten.

Gebruik beschermende handschoenen bij het gebruiken van bijzonder hete onderdelen.

Bereikbare toegankelijke onderdelen van deze barbecue kunnen zeer heet worden – houd (jonge)kinderen en dieren uit de buurt van het toestel.

Bedek een barbecue nooit totdat deze volledig is afgekoeld.

Voer elk jaar een lektest uit en steeds wanneer de gasfles wordt verwijderd of vervangen.

Bewaar geen brandbare materialen in de buurt van deze barbecue.

Gebruik geen spuitbussen, benzine of andere licht ontvlambare dampen in de buurt van deze barbecue.

Wijzigingen aan de barbecue zijn gevaarlijk en niet toegestaan.

Indien u vragen heeft over deze instructies, neem contact op met uw plaatselijke dealer.

MONTAGE

WAARSCHUWING: er is met zorg geprobeerd scherpe randen aan uw barbecue te vermijden, desalniettemin raden we u aan altijd voorzichtig te werk te gaan.

Benodigd gereedschap: Een kruiskop of platte schroevendraaier en een moersleutel of een set buigtangen.

Lees alle instructies goed door voordat u verder gaat.

Zoek een grote en schone plek om de barbecue te monteren.

Wij verwijzen u naar de onderdelen lijst voor alle onderdelen.

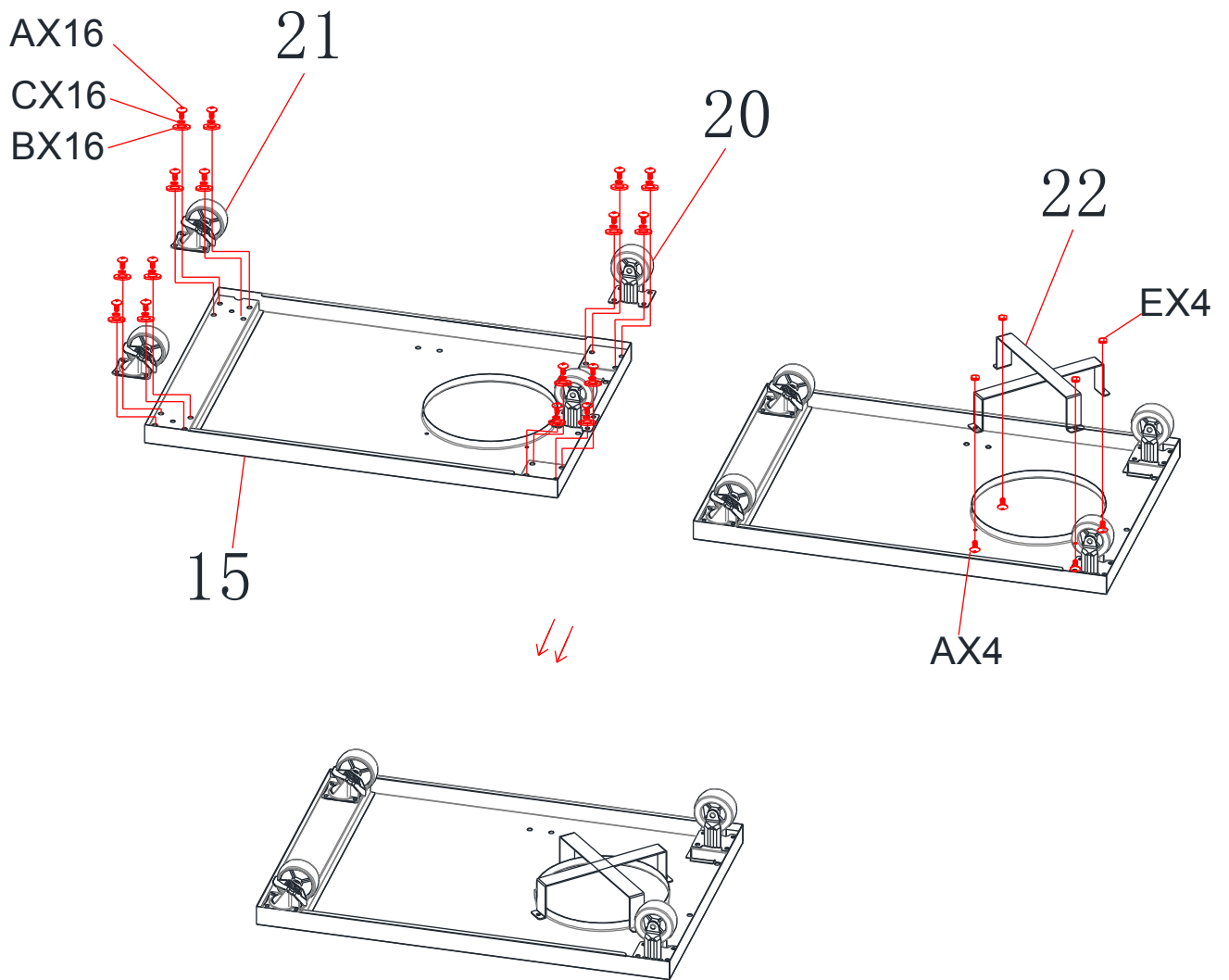
Bij de montage van de barbecue komen veel grote onderdelen voor, u wordt geadviseerd om met 2 personen de barbecue te monteren.

Zorg ervoor dat alle plastic bescherming eraf is voordat u de barbecue assembleert

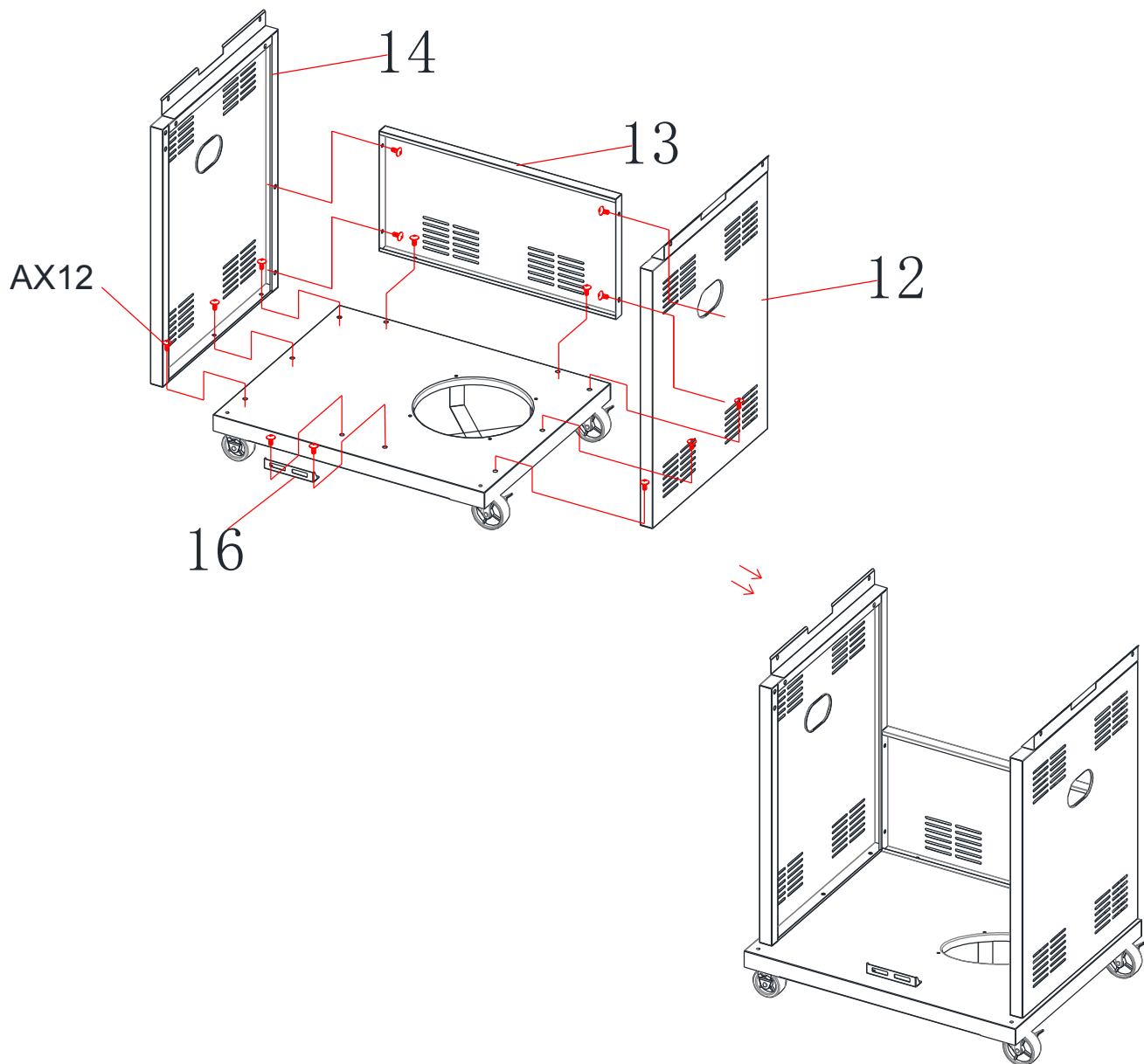
MONTAGE VAN DE BARBECUE:

Voor montage van de barbecue volg de stappen 1 t/m 8 volgens bijgevoegde tekeningen.

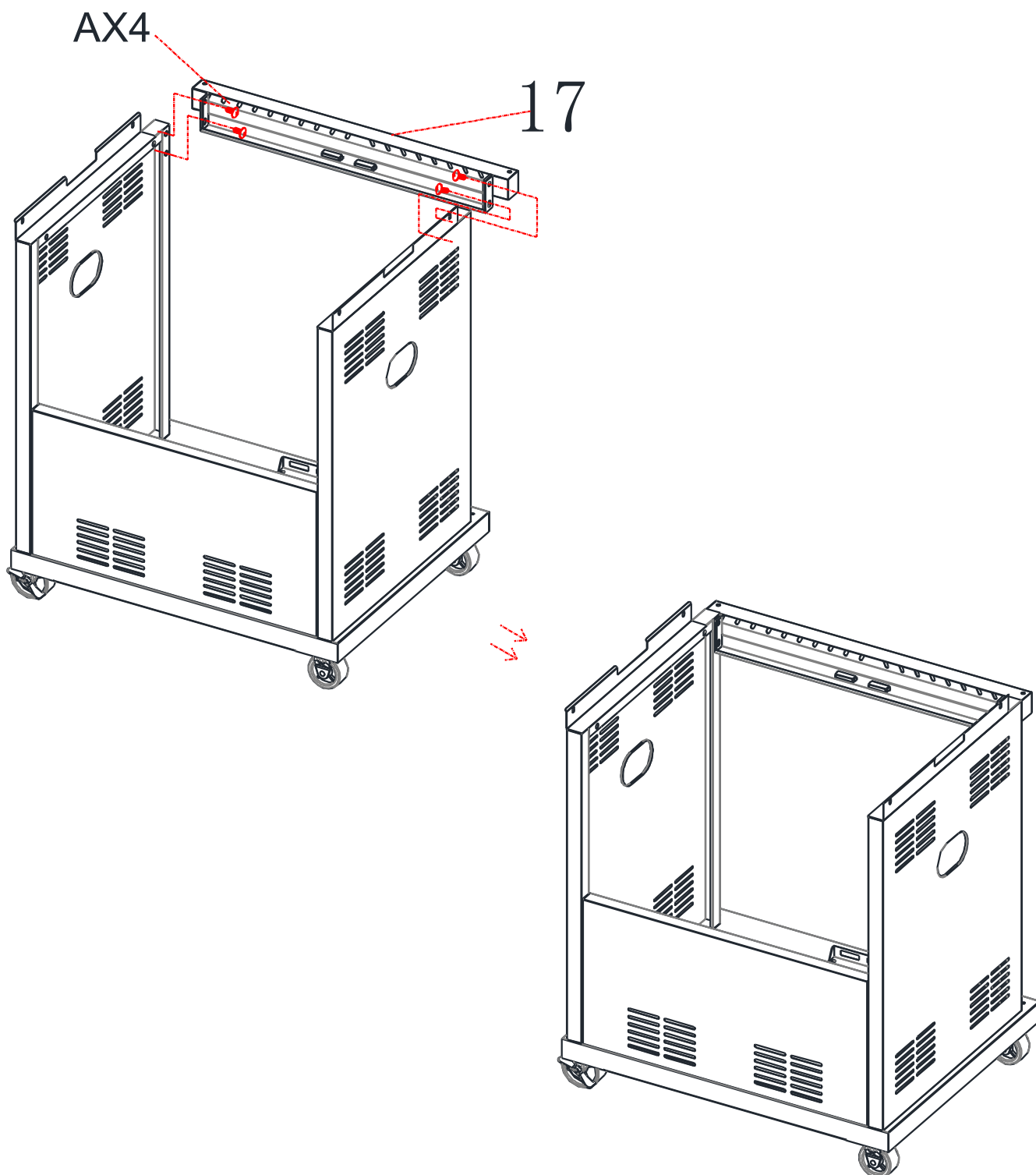
STAP1



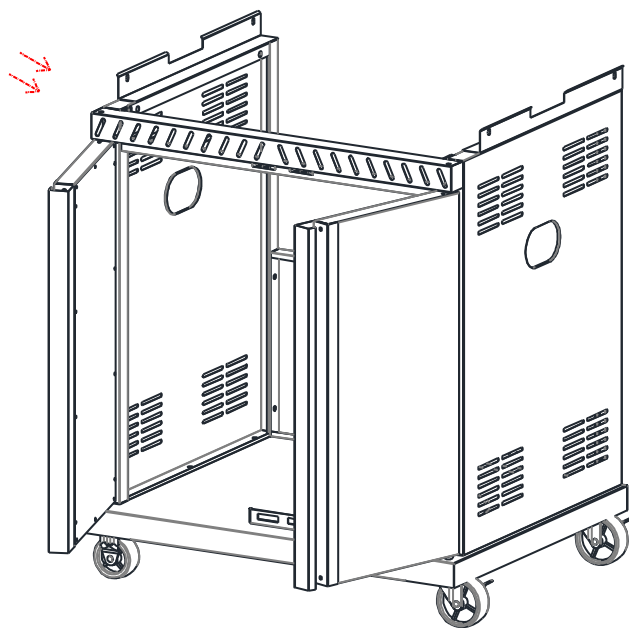
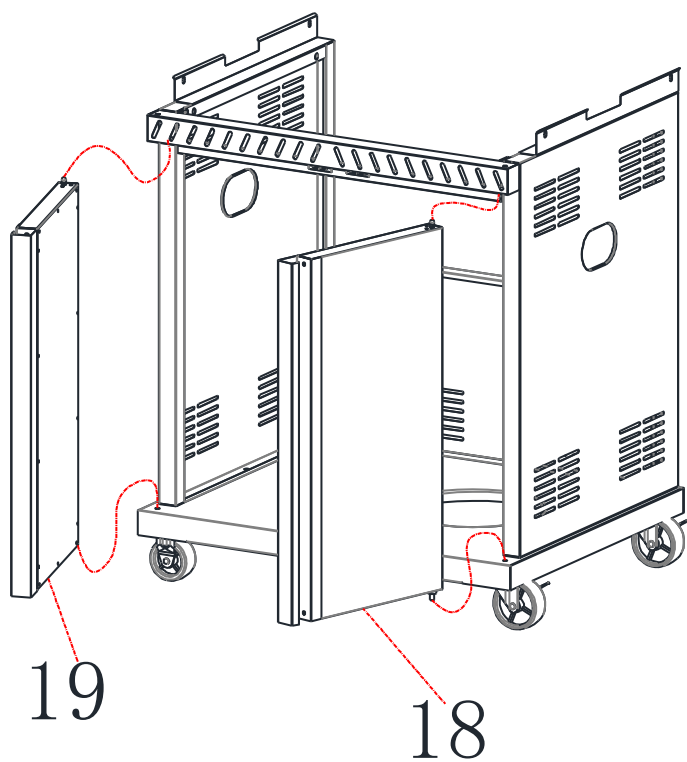
STAP2



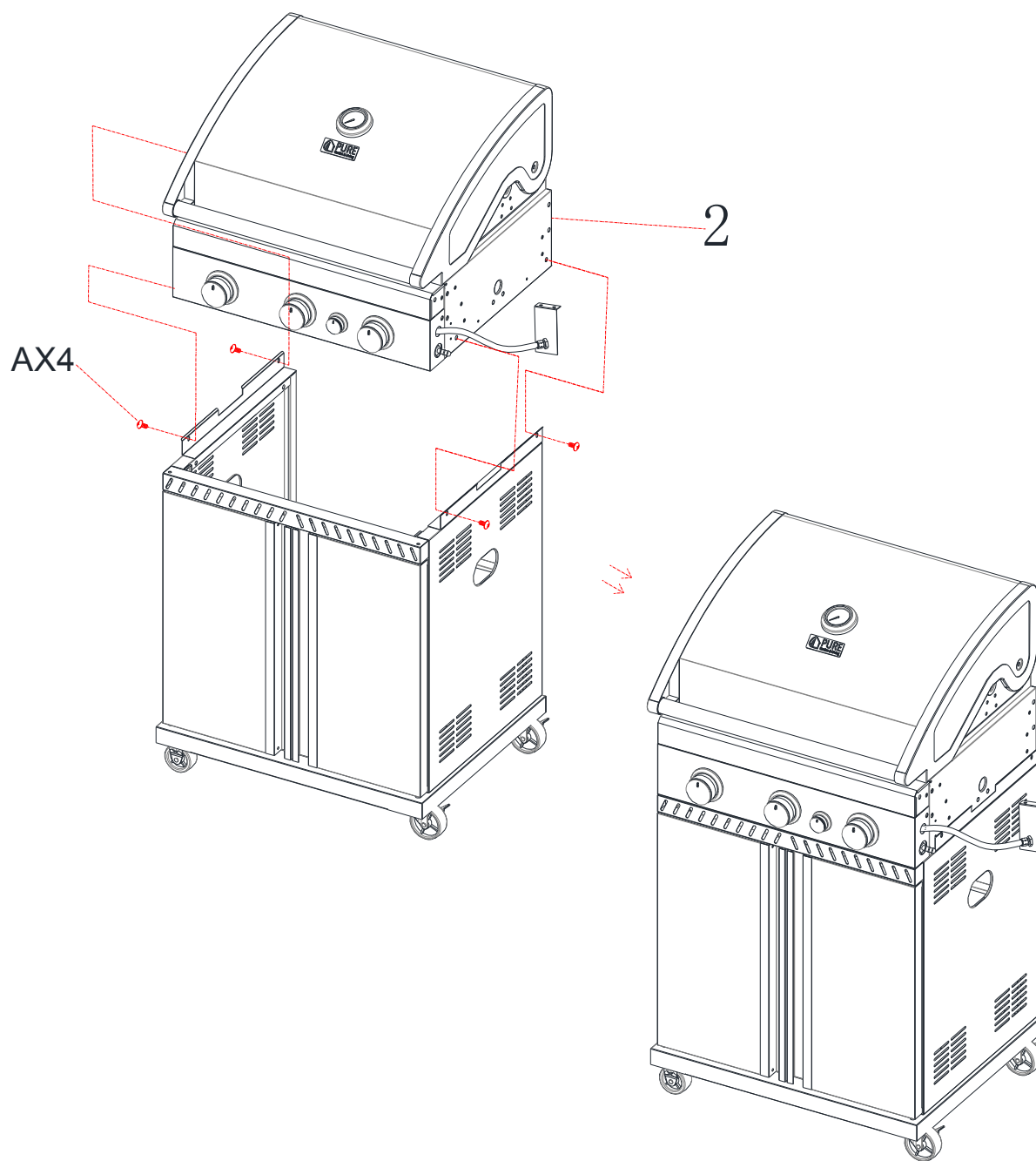
STAP3



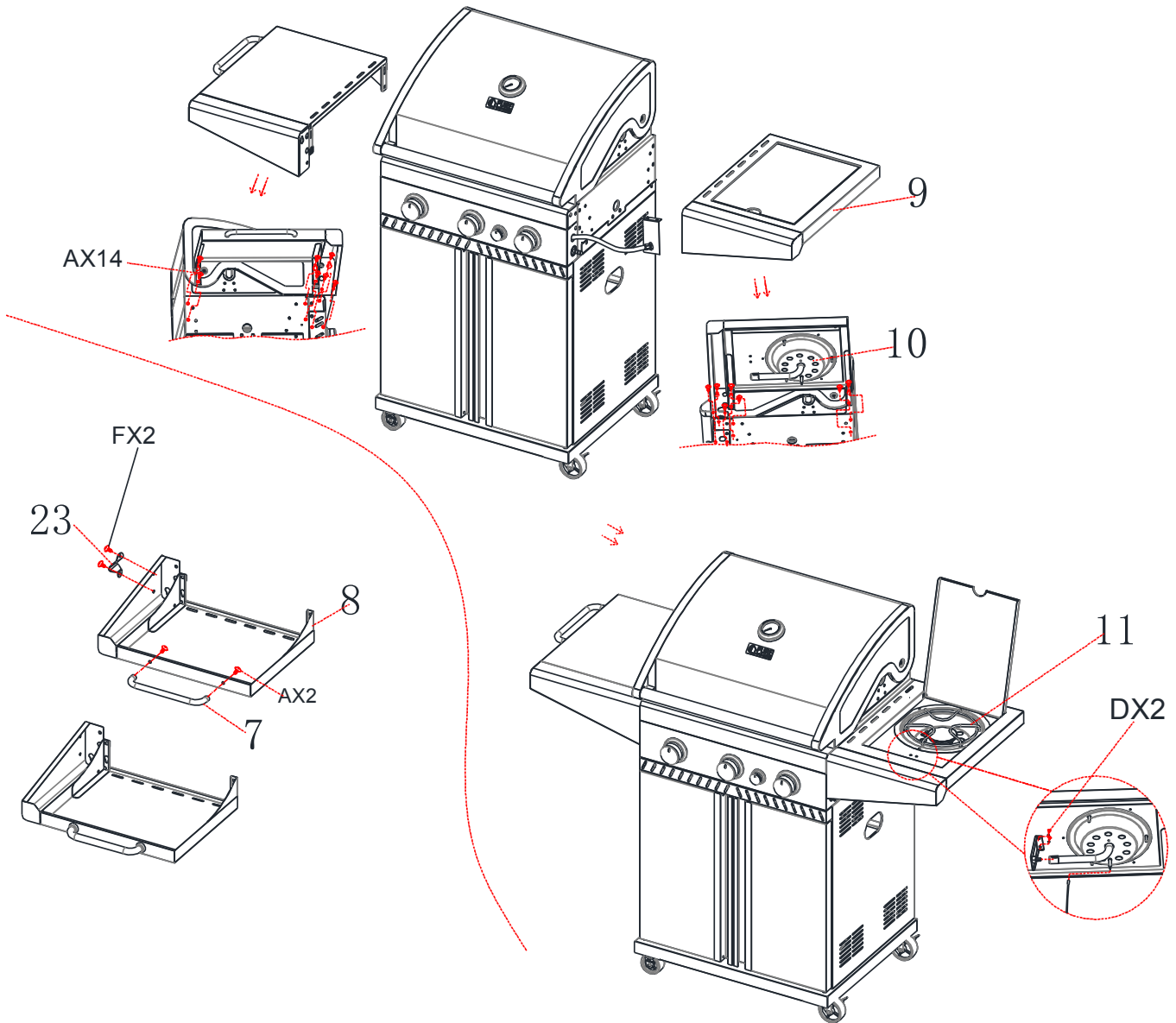
STAP4



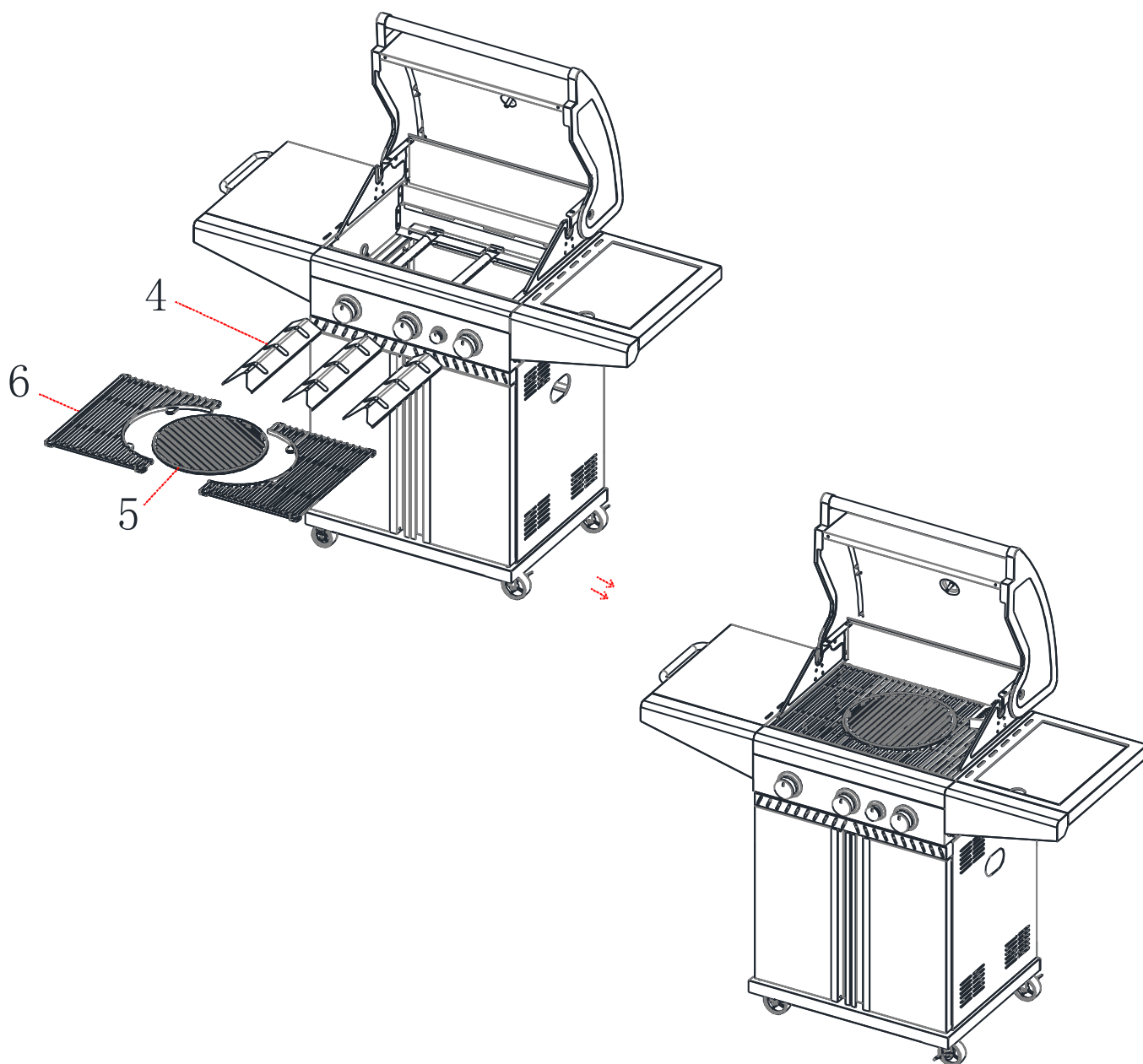
STAP5



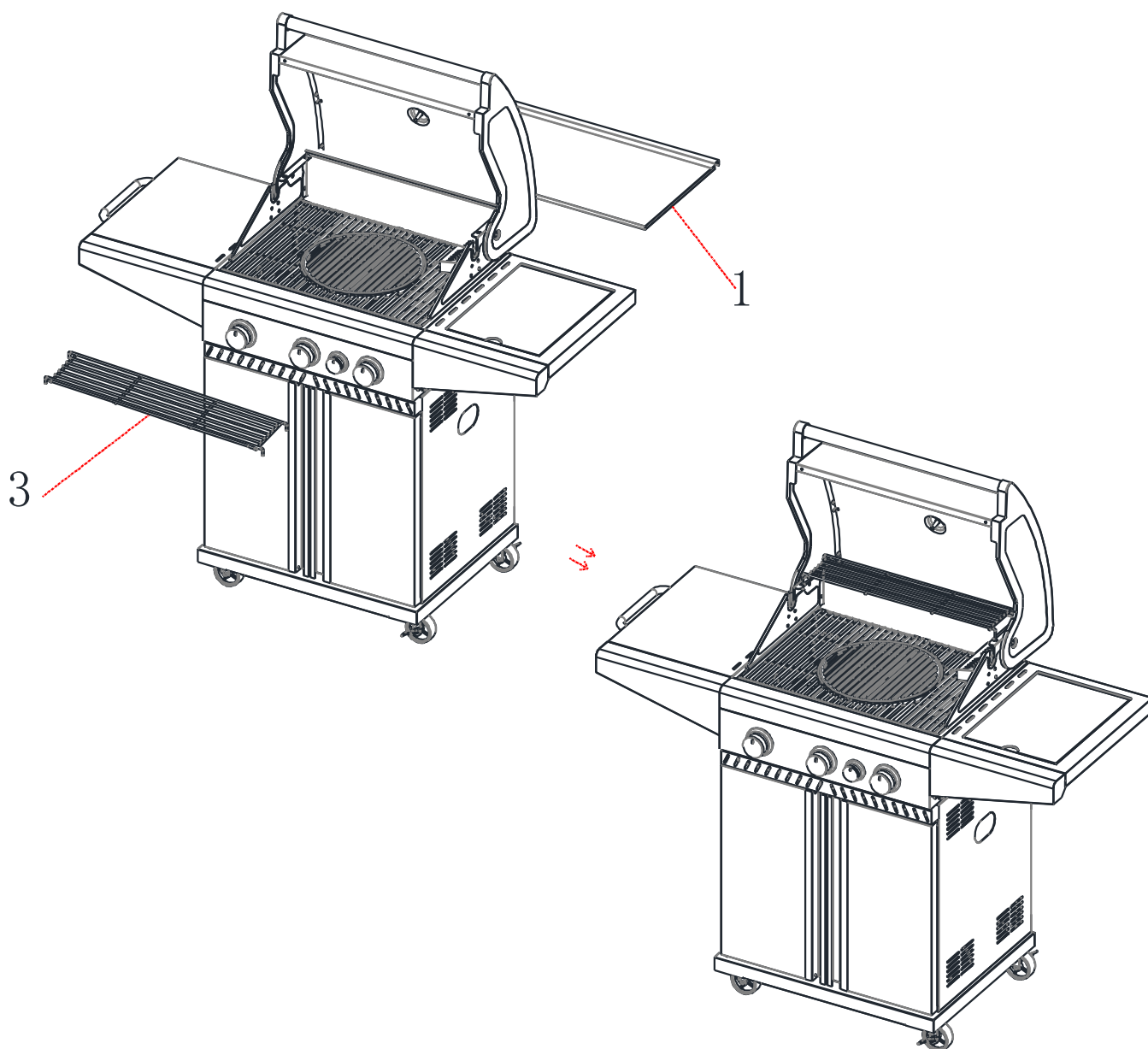
STAP6



STAP 7



STAP8



AANSLUITEN VAN DE BARBECUE:

Vóór aansluiting, ervoor zorgen dat er geen vuil zit in de kop van de gasfles, de regelaar, de brander en brander poorten. Een verstopte brander kan leiden tot brand onder het apparaat.

Reinig de brander gaten. Monteer de slang aan het apparaat door deze met behulp van een sleutel op de schroefdraad te draaien. Koppel de regelaar los van de gasfles (volgens de richting zoals is meegegeven met de regelaar) wanneer u de barbecue niet gebruikt. Gebruik de barbecue niet alvorens u alle informatie in deze handleiding hebt gelezen begrepen en gecontroleerd.

Vergewis u ervan dat

De barbecue juist is geïnstalleerd

Er geen lekkage op de gastoevoer zit (**zie lekkage test**)

De gasfles goed is aangesloten. (**zie aansluiten van de gasfles op de barbecue**)

De branders juist zijn geïnstalleerd en de ventilatie openingen niet zijn verstop/bedekt

De gas slang niet in contact kan komen met een warm oppervlak

De barbecue op een veilige plek staat (vlak oppervlak en goed geventileerde ruimte)

Het deksel van de barbecue open staat wanneer u de barbecue ontsteekt

Alvorens u uw barbecue voor de eerste keer in gebruik neemt, dient u het toestel te laten inwerken door deze een korte tijd (zonder voedsel) te laten branden. Om u barbecue te laten inwerken ontsteekt u de barbecue. Sluit het deksel (indien aanwezig) en houdt de temperatuur op "hoog" gedurende ca 15 minuten. Open het deksel niet tijdens deze procedure. Daarna opent u het deksel en laat u de barbecue nog een paar minuten branden.

De barbecue is nu klaar voor gebruik.

VOOR GEBRUIK ALTIJD CONTROLEREN OP LEKKAGES

Controleer nooit op lekkages met vuur, gebruik altijd een water met zeep oplossing

AANSLUITEN VAN DE GASFLES OP DE BARBECUE:

Om veiligheidsredenen is het formeel verboden om autogas te gebruiken om uw barbecue aan te steken.

U kunt naargelang u wilt een gasfles gebruiken van 5 of 10.5 kg

U kunt zowel butaan als propaan gebruiken zonder dat daarvoor technische aanpassingen nodig zijn.

we bevelen we het gebruik van propaan aan. De redenen daarvoor zijn onder andere:

- butaan heeft een uitgangsdruk van 28 mB, bij propaan bedraagt die 37 mB,
- propaan is een "buitengas" dat pas bij minder dan -40°C bevriest,
- butaan is eerder een "binnengas" dat niet kan worden gebruikt bij temperaturen lager dan 0°C

REGELAAR EN SLANG:

Dit gas dient aangesloten te worden met een geschikte regelaar en een flexibele slang.

De slang dient gezekerd te worden met klemmen aan de regelaar en de barbecue

De gasregelaar dient gecertificeerd te zijn..

Het gebruik van de verkeerde regelaar of slang is niet veilig.

Een beschadigde gasslang dient te worden vervangen. De slang moet vrije doorstroom van gas kunnen voeren. Afgezien van het aansluitpunt mag geen enkel onderdeel van de slang hete onderdelen van de barbecue aanraken.

INDIEN U GAS RUIKT:

1. Draai de gastoevoer dicht
2. Doof eventuele vlammen; gebruik geen elektrische apparaten
3. Ventileer de omgeving
4. Controleer op lekkages zoals beschreven in deze handleiding (zie lekkagetest)
5. Bel onmiddellijk uw gasdistributeur of de brandweer als de geur niet verdwijnt

VOORZORGSMAATREGELEN:

1. Altijd bij het vervangen van de gasfles, de slang controleren
2. Nooit met lucifers of open vuur op lekkages controleren
3. Bewaar geen gas of andere brandbare vloeistoffen in de nabijheid van de barbecue
4. Gas flessen die niet in gebruik zijn altijd veilig opbergen (niet bij de barbecue)

LEKKAGE TEST:

Maak een oplossing klaar om lekkages op te sporen door 1 deel zeep met 3 delen water te mengen.

Zorg ervoor dat de regelklep dicht is

Nooit testen in de buurt van open vuur

Verzeker u ervan dat alle knoppen in de uit stand staan

Open de gasregelklep op de fles of regelaar.

Smeer de zeep oplossing over alle controle punten. Als er belletjes verschijnen is er een lekkage, deze moet eerst gedicht worden alvorens de barbecue te gebruiken.

Na het dichten van de lekkage nogmaals testen met de zeep oplossing.

Draai het gas uit na het testen.

Als er een lekkage wordt geconstateerd welke niet verholpen kan worden neem dan contact op met de gas dealer en ga niet zelf aan slag deze te verhelpen.

Test minimaal eens per jaar op lekkage en verder steeds wanneer de gasfles wordt verwijderd en / of vervangen.

OPSLAG VAN DE BARBECUE:

Alvorens de barbecue kan worden opgeslagen dient de gasfles afgekoppeld en verwijderd te zijn. De barbecue moet worden opgeslagen in een droge en stofvrije omgeving.

GASFLES:

U dient voorzichtig met de gasfles om te gaan en mag deze niet laten vallen. Het vervangen van de fles mag niet in de buurt van mogelijke ontstekingsbronnen gebeuren. Zorg ervoor dat de gasfles is afgesloten als u de barbecue niet gebruikt. Plaats de beschermkap terug op de gasfles nadat u deze heeft losgekoppeld. Laat de gasfles niet onderin de barbecue staan als deze niet gebruikt wordt.

Berg de gasfles buitenshuis op in een goed geventileerde ruimte buiten het bereik van kinderen. De gasfles mag nooit bewaard worden in een ruimte waar de temperatuur kan oplopen tot meer dan 50 C. Bewaar de gasfles nooit in de buurt van vlammen, waakvlammen of andere ontstekingsbronnen. Steek nooit een sigaret op in de buurt van een gasfles.

DE BARBECUE AANSTEKEN:

1. Open het deksel van de barbecue voordat u deze aansteekt
2. Zorg ervoor dat alle knoppen in de stand "OFF"/ "uit" staan.
3. Verbindt de regelaar met de gasfles. Open de gasregelklep op de regelaar. Controleer met de zeep oplossing op lekkages tussen de gasfles en de regelaar.
4. Houdt de linker draaiknop ingedrukt en draai tegen de klok in naar "high"/"hoog" stand (er klinkt een klikkend geluid), dit zal de linker brander ontsteken. Kijk of de brander ontsteekt. Mocht de brander niet ontsteken herhaal de handeling.
5. Als de brander niet ontsteekt na de tweede poging wacht dan 5 minuten en herhaal stap 4.
6. Regel de warmte door de knop naar High / Low te draaien
7. Als de barbecue niet ontsteekt, steek het apparaat dan aan door een brandende lucifer door het ontstekingsgat aan de zijkant van het apparaat te steken. Raadpleeg uw gas dealer om de ontsteking te repareren.
8. Als de linker brander is aangestoken dan kunnen de overige branders worden aangestoken door stap 4 te herhalen. Door de kruisverbinding tussen de branders wordt de aangrenzende brander ontstoken. Altijd eerst de linker brander ontsteken alvorens de andere branders te ontsteken.
9. U zet de barbecue uit door de cilinderklep in de 'UIT' stand te zetten en draai dan de bedieningsknop van het apparaat met de klok mee naar de 'OFF' stand.

Waarschuwing: Als de brander niet ontsteekt, draai de bedieningsknop uit (met de klok mee) en draai ook de cilinder dicht. Wacht vijf minuten voordat u nogmaals probeert de barbecue te ontsteken.

DE ZIJBRANDER AANSTEKEN:

1. Open het deksel van de zijbrander
2. Houdt de zijbrander control knop ingedrukt en blijf drukken terwijl u de knop tegen de klok in naar "high"/"hoog" stand draait (er klinkt een klikkend geluid), dit zal de zijbrander ontsteken. Kijk of de brander ontsteekt. Mocht de brander niet ontsteken herhaal de handeling.
3. Als de brander niet ontsteekt na de tweede poging wacht dan 5 minuten en herhaal stap 2
4. Regel de warmte door de knop naar High / Low te draaien
5. Als de barbecue niet ontsteekt, steek het apparaat dan aan door een lange lucifer of een kaars te gebruiken. Raadpleeg uw gas dealer om de ontsteking te repareren.
6. U zet de zijbrander uit door de control knop met de klok mee naar OFF te draaien. Als u de gehele barbecue uit wilt zetten zet dan de cilinderklep in de 'UIT' stand en draai de bedieningsknop van het apparaat met de klok mee naar de 'OFF' stand.

Waarschuwing: Als de brander niet ontsteekt, draai de bedieningsknop uit (met de klok mee) en draai ook de cilinder dicht. Wacht vijf minuten voordat u nogmaals probeert de barbecue te ontsteken.

Waarschuwing: Verwisselbare onderdelen kunnen erg heet zijn. Houd jonge kinderen uit de buurt van het hete apparaat te allen tijde (zelfs tijdens het afkoelen!). Het wordt aanbevolen om beschermende handschoenen (bijv ovenwanten) te gebruiken bij het hanteren van bijzonder hete onderdelen.

ZORG EN ONDERHOUD:

WAARSCHUWING: Maak uw barbecue na ieder gebruik schoon. Doe dit alleen indien de barbecue volledig afgekoeld is en de gastoevoer afgesloten is.

Gebruik GEEN schurende of ontvlambare reinigingsmiddelen, dit kan de onderdelen beschadigen en kan een brand veroorzaken. Reinig met warm water en zeep.

Draai de branders na elke kooksessie in de stand "HIGH" en laat de branders ongeveer 15 minuten branden. Deze procedure zal kookresidu verbranden en zo het schoonmaken eenvoudiger maken.

DE BEHUIZING VAN DE BARBECUE REINIGEN:

Als u de behuizing volledig wilt schoonmaken, gebruik alleen warm zeepwater of soda. Een niet-krassend schuursponsje kan worden gebruikt voor hardnekkige vlekken, daarna spoelen met water.

Verwijder het overtollige vet van de behuizing van de barbecue met warm water en zeep. Spoel na met schoon water en maak het oppervlak goed droog. Gebruik nooit ovenreiniger.

Verwijder vet resten met een borstel, een schraper en / of reiniging pad daarna wassen met water en zeep. Naspoelen met water en laten drogen.

HET ROOSTER REINIGEN:

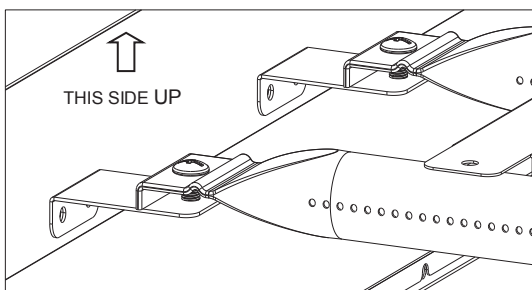
Reinig met water en zeep. Een zachte spons kan worden gebruikt voor hardnekkige vlekken dan afspoelen met water.

DE BRANDERS REINIGEN:

Draai het gas uit met de control knop
En ontkoppel de gasfles.

Verwijder het afgekoelde rooster
Reinig de branders met een zachte borstel
of gebruik een compressor en veeg na met
een droge doek

LET OP DE RICHTING VAN DE BRANDER



Als schade wordt geconstateerd, vervang dan de brander.

Plaats de brander, controleer of de gasklep openingen correct zijn geplaatst en vastgezet in de brander inlaat



1008 / 17

Artikelnummer:	OD 050119		Modelnummer:	HS843192	
HITTEGRAAD	11.6kW (2.9kWx3+2.9kW) (Butane: 844g/h; Propane: 829g/h)				
GAS CATEGORIE:	I3+(28-30/37)		I3B/P(30)	I3B/P(37)	I3B/P(50)
GAS TYPE	G30 Butane	G31 Propane	G30/G31 and Their Mixtures	G31 Butane/Propane	G31 Butane/Propane and their mixtures
GASDRUK	28-30 mbar	37 mbar	30 mbar	37 mbar	50 mbar
INJECTORMAAT:	0.83mm	0.83mm	0.83mm	0.76mm	0.75mm
ZIJBRANDER INJECTORMAAT:	0.83mm	0.83mm	0.83mm	0.76mm	0.75mm
PRODUCTIEDATUM:	DEC., 2016				
APPARAAT GEFABRICEERD DOOR: HOSUN KITCHENWARE (CHINA) CO., LTD.					
ALLEEN VOOR BUITENSHUIS GEBRUIK.					
WAARSCHUWING: ONDERDELEN KUNNEN ERG HEET WORDEN. HOUD KINDEREN UIT DE BUURT.					
LEES DE INSTRUCTIES VOORDAT U HET APPARAAT IN GEBRUIK NEEMT.					

Problemen en Oplossingen

Probleem	Mogelijke oorzaken	Oplossing
Branders branden niet	<ol style="list-style-type: none"> 1. Gas fles is leeg 2. Verkeerde regelaar 3. Obstakels in de brander 4. Obstakels in de gas slang 5. Elektrode los of niet aangesloten op de ontsteking 6. Elektrode of draad is beschadigd of er is een defect aan de drukknop ontsteker 	<ol style="list-style-type: none"> 1. Vervang de gasfles 2. Vervang of controleer de regelaar 3. Maak de brander schoon 4. Maak de slang schoon 5. Maak de elektrode vast 6. Vervang de elektrode of ontsteker
Brander brandt niet bij het aansteken met een lucifer	<ol style="list-style-type: none"> 1. Gas fles is leeg 2. Verkeerde regelaar 3. Obstakels in de brander 4. Obstakels in de gas slang 	<ol style="list-style-type: none"> 1. Vervang de gasfles 2. Vervang regelaar 3. Maak de brander schoon 4. Maak de slang schoon
Laag vuur of u hoort een sissend geluid in de slang	<ol style="list-style-type: none"> 1. Gasfles is te klein 2. Obstakels in de brander 3. Obstakels in de slang 4. Omgeving met veel wind 	<ol style="list-style-type: none"> 1. Gebruik een groter gasfles 2. Maak de brander schoon 3. Maak de slang schoon 4. Gebruik de barbecue in een meer beschutte omgeving



IMPORTEUR EN GROOTHANDEL IN AUTOMATERIALEN, GEREEDSCHAPPEN EN ACCESSOIRES



Hoofdkantoor:
Postbus 44
De Koumen 38-40
6433 AA, Hoensbroek
Nederland

CE Declaration of conformity

The undersigned declares on behalf of: Heuts Handel B.V. that the following product complies with the appropriate basic safety and health requirements according to the CE directives based on its design and type, as brought into circulation by us.

Product Description: Gas grill for outdoor use

Manufacturer's Model Ref. No.: HS843192

Our reference number: OD 050119

Heuts Handel B.V declares that the above designated product is designed according to the Gas Appliance Directive.

Applicable EC Directives:

Gas Appliance Directive 2009/142/EC

Applicable harmonized Standards:

EN 498:2012

EN 484:1997

Importer:

Heuts Handel B.V.

Postbus 44

De Koumen38-40

6433 AA Hoensbroek

The Netherlands

Authorized signature and company chop



Date: 08-12-2016

Place: Hoensbroek, The Netherlands

Betalings- en leverings voorwaarden

Op al onze aanbiedingen en leveringen en op alle met ons gesloten overeenkomsten zijn toepasselijk onze leverings- en betalingsvoorwaarden welke gedeponeerd zijn bij de K.v.K. te Heerlen en die bij onze kassa's te inzage liggen. Op verzoek zullen wij u deze toezenden. Reklamaties binnen 5 dagen na factuurdatum aangetekend.

Kamers van Koophandel.

Heuts Handel b.v.Z-L nr.14040558
Heuts D.H.Z. b.v.Z-L nr. 14040559
Heuts Automaterialen Sittard b.v. Z-L nr. 14051125
Heuts Automaterialen Roermond b.v. M&N-L nr. 13035797
Heuts Automaterialen Venlo b.v. M&N-L nr. 12037186

Bankrelatie:

Nederland:
Rabobank 13.13.67.951
ABN-AMRO 46.86.21.423
ING 65.78.62.096
Postbank 2099700
Belgie
ABN-AMRO 720-5203808-61