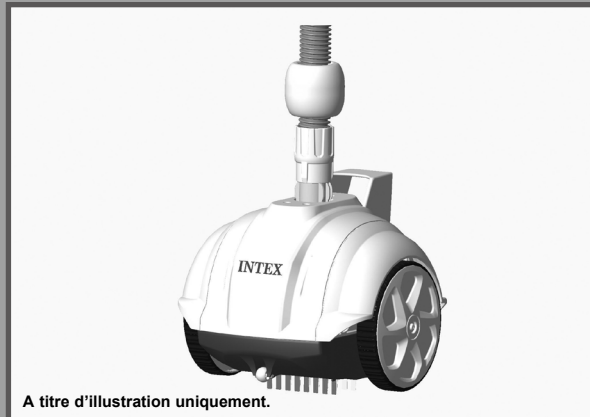


IMPORTANT

**Lisez et suivez attentivement
toutes ces instructions avant
d'installer et d'utiliser ce
produit.**

Robot Fond Et Parois ZX50



A titre d'illustration uniquement.

N'oubliez pas d'essayer les autres produits de la gamme Intex: piscines hors sol, accessoires de piscine, piscines gonflables, jouets d'intérieur gonflables, airbeds et bateaux. Ces produits sont disponibles chez les différents revendeurs ou sur notre site internet.

En raison d'une politique d'amélioration continue de ses produits, Intex se réserve le droit de modifier les spécifications et l'apparence, ce qui peut entraîner des mises à jour du manuel d'instruction sans préavis.

INTEX®

©2021 Intex Marketing Ltd. - Intex Development Co. Ltd. - Intex Recreation Corp. All rights reserved/Tous droits réservés/Todos los derechos reservados/Alle Rechte vorbehalten. Printed in China/Imprimé en Chine/Impreso en China/Gedruckt in China.

®™ Trademarks used in some countries of the world under license from/®™ Marques utilisées dans certains pays sous licence de/Marcas registradas utilizadas en algunos países del mundo bajo licencia de/Warenzeichen verwendet in einigen Ländern der Welt in Lizenz von/Intex Marketing Ltd. to/à/a/an Intex Development Co. Ltd., Hong Kong & Intex Recreation Corp., P.O. Box 1440, Long Beach, CA 90801 • Distributed in the European Union by/Distribué dans l'Union Européenne par/Distribuido en la unión Europea por/Vertrieb in der Europäischen Union durch/Intex Trading B.V., Venneveld 9, 4705 RR Roosendaal – The Netherlands
www.intexcorp.com

TABLES DES MATIERES

| | |
|--|--------------|
| Attention..... | 3 |
| Liste des pièces..... | 4 |
| Instructions de montage..... | 5-8 |
| Nettoyage du filtre à débris..... | 9-10 |
| Guide en cas de panne..... | 11-12 |
| Stockage hivernal..... | 13 |
| Règles de sécurité en milieu aquatique..... | 13 |

CONSERVEZ CES INSTRUCTIONS

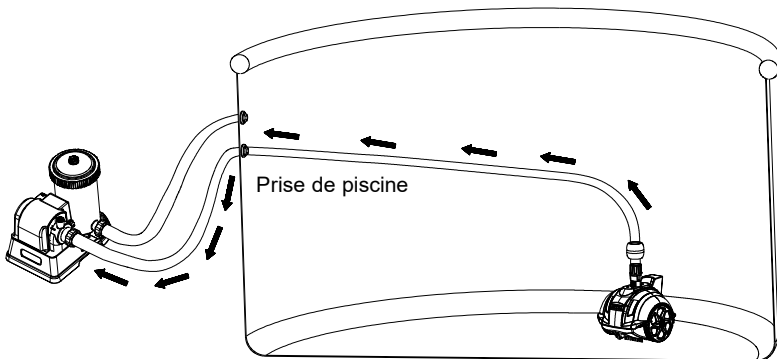
IMPORTANT

Lisez et suivez attentivement toutes ces instructions avant d'installer et d'utiliser ce produit.

⚠ ATTENTION

- AFIN DE RÉDUIRE LE RISQUE D'ACCIDENTS, NE LAISSEZ PAS LES ENFANTS UTILISER CE PRODUIT.
- RETIREZ LE ROBOT DE LA PISCINE LORSQUE CELLE-CI ES UTILISÉE.
- ÉTEIGNEZ OU DEBRANCHEZ L'ÉPURATEUR PENDANT LE RÉGLAGE, LE NETTOYAGE OU LA MAINTENANCE.
- RETIREZ LE ROBOT DE LA PISCINE AVANT D'INSTALLER LA BACHE DE PROTECTION.
- RANGEZ LE PRODUIT ET LES ACCESSOIRES À L'ABRI, DANS UN ENDROIT SEC.
- EN CAS DE PROBLÈME SUR LA PISCINE OU L'ÉPURATEUR, CONSULTEZ LES MANUELS RESPECTIFS.
- CET APPAREIL EST CONÇU POUR ÊTRE UTILISÉ UNIQUEMENT POUR DES FINS DÉCRITES DANS LE MANUEL.

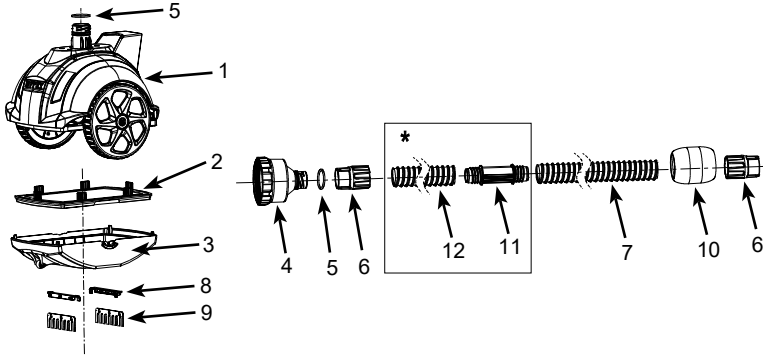
LE NON RESPECT DE CES CONSIGNES DE SÉCURITÉ PEUT ENTRAÎNER DES DÉGÂTS MATÉRIELS, DES BLESSURES GRAVES OU LA MORT.



CONSERVEZ CES INSTRUCTIONS

DETAIL DES PIECES

Avant d'assembler votre produit, prenez quelques instants pour vérifier son contenu et vous familiariser avec chaque pièce.



NOTE : Ce croquis est une simple représentation du produit. Il n'est pas à l'échelle réelle.

| N° | DÉSIGNATION | QUANTITÉ | RÉFÉRENCE PIÈCE DÉTACHÉE |
|-----|---|----------|--------------------------|
| 1 | COUVERCLE SUPÉRIEUR DU ROBOT ASPIREUR | 1 | 13121 |
| 2 | FILTRE À DÉBRIS | 1 | 13122 |
| 3 | FOND | 1 | 13123 |
| 4 | ADAPTATEUR | 1 | 12859 |
| 5 | JOINT D'ÉTANCHEITE | 2 | 12861 |
| 6 | BAGUE DU TUYAU | 2 | 13124 |
| 7 | TUYAU | 1 | 13125 |
| 8 | SUPPORT DE BROSSE (2 EN PLUS) | 4 | 13126 |
| 9 | BROSSE (10 EN PLUS) | 12 | 13127 |
| 10 | FLOTTEUR EN MOUSSE | 1 | 13130 |
| 11* | CONNECTEUR DE LA RALLONGE DE TUYAU (NON INCLUS) | 1 | 13139 |
| 12* | RALLONGE DE TUYAU (AVEC N° 11) (NON INCLUS) | 1 | 13141 |

" * " : Ces pièces peuvent être achetées séparément en cas d'utilisation du dispositif avec les piscines de 18 pi (5,49 m) et 20 pi (6,1 m) de diamètre. Contactez nos centres de réparation agréés pour commander ces pièces si nécessaire. Pour vos commandes de pièces, indiquer bien le modèle d'épurateur et la référence de la pièce.

CONSERVEZ CES INSTRUCTIONS

INSTRUCTIONS DE MONTAGE

INFORMATIONS IMPORTANTES SUR LA PRÉPARATION

Lisez et suivez attentivement toutes ces instructions avant d'installer et d'utiliser ce produit.

Général

- Le nettoyeur automatique fonctionne du côté de l'aspiration du connecteur de sortie d'eau de la piscine (l'eau s'écoulant de la piscine vers la pompe de filtration).
- Si un stérilisateur au sel INTEX ou un générateur d'Ozone est connecté à la piscine, débranchez l'appareil de la ligne avant d'utiliser le robot. Une fois que le robot a fini de nettoyer la piscine, déconnectez-le, retirez-le de la piscine et reprenez le fonctionnement habituel avec l'appareil de désinfection.
- Le robot doit être connecté à une filtration ayant un débit compris entre 900 - 1500 gallons/hour (3407 - 5678 liters/hour).
- Pour les piscines hors-sol Intex® avec raccord de tuyau du connecteur fileté de la crépine 1-1/2" (38 mm) et 1-1/4" (32 mm).
 - Jusqu'à 16 ft (4.9 m) de forme ronde.
 - Jusqu'à 20 ft x 10 ft (6.1 m x 3.05 m) de forme rectangulaire/ovale.
 - Pour les piscines rondes de 18 pi (5,49 m) et 20 pi (6,1 m), une rallonge de tuyau distincte **(12)** est requise. Contactez votre centre de service local le plus proche pour acheter cette pièce.
- Assemblez d'abord votre piscine et votre pompe, puis installez le robot.
- Le nettoyeur automatique ne fonctionnera pas si la pompe de filtration n'est pas en marche.
- Le nettoyeur automatique est conçu pour nettoyer la piscine comme suit :
 - Les brosses du nettoyeur automatique enlèvent la saleté fine des parois et du sol.
 - Les sédiments et débris fins sur le sol sont agités par le mouvement du nettoyeur automatique. Cela permet au système de filtration de filtrer les sédiments fins en suspension dans l'eau, tandis que le nettoyeur automatique ramasse les gros débris sur le sol.
 - Le mouvement du nettoyeur automatique autour de la piscine empêche l'eau de stagner. Il aide ainsi à faire circuler l'eau de la piscine dans le système de filtration.

CONSERVEZ CES INSTRUCTIONS

INSTRUCTIONS DE MONTAGE (suite)

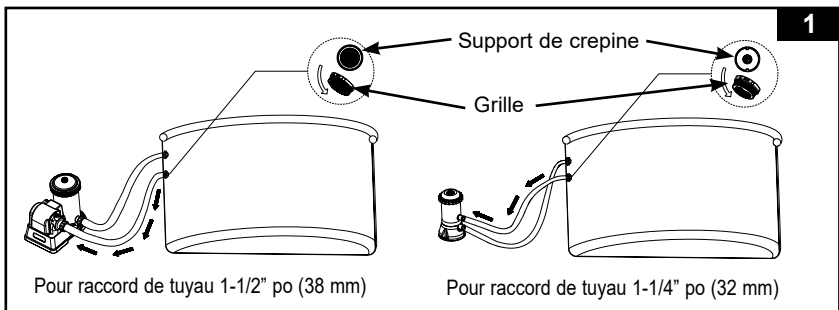
78A

Avant l'installation, assurez-vous que :

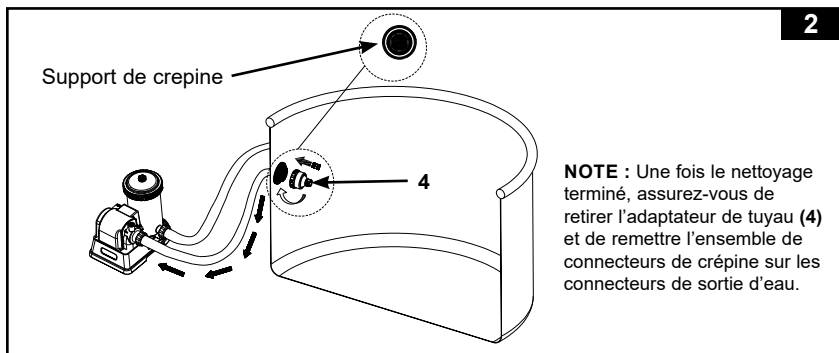
- La filtration est éteinte, sa prise électrique débranchée.
- La piscine est débarrassée d'éventuels objets qui pourraient gêner les déplacements du robot : retirez l'échelle, le skimmer de surface, la fontaine (si présente), les gonflables ou tout autre objet.
- Il n'y a pas d'algues sur les parois ou le fond de la piscine. Les algues font glisser les roues, bloquent le flux d'eau dans le nettoyeur et entravent le mouvement du nettoyeur. Traitez l'eau de la piscine avec un algicide et attendez que les algues se détachent avant d'utiliser le nettoyeur automatique. Consultez les magasins spécialisés pour trouver un traitement anti-algues. Vérifiez et nettoyez le filet à débris plus fréquemment.

1. Retirez la grille de la crépine de la sortie d'aspiration du connecteur de la crépine et mettez-la en lieu sûr. Fixez l'adaptateur du tuyau (4) au connecteur de la crépine de la sortie d'eau. Figure. 1.

Note: L'appareil fonctionne du côté aspiration du connecteur de sortie d'eau de la piscine (l'eau s'écoulant de la piscine vers la pompe de filtration).



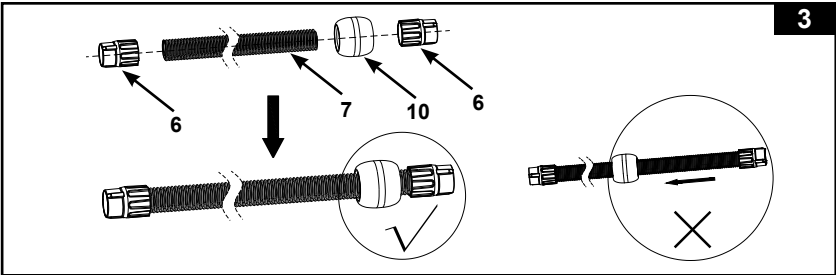
2. Vissez l'adaptateur de tuyau (4) au connecteur fileté de la crépine, de l'intérieur de la piscine. Figure. 2.



CONSERVEZ CES INSTRUCTIONS

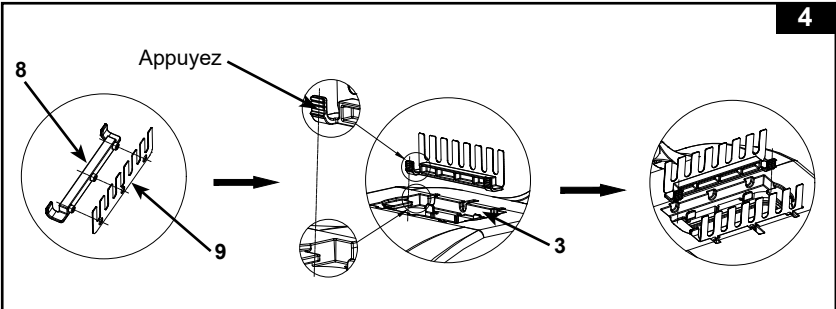
INSTRUCTIONS DE MONTAGE (suite)**78A**

3. Vissez les écrous du collier du tuyau (6) et le flotteur en mousse (10) sur le tuyau (7). Figure. 3.

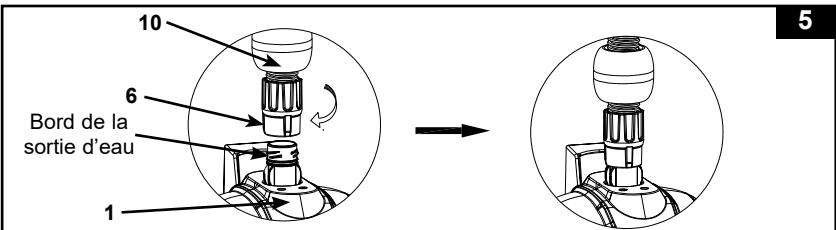


4. Assemblage des brosses. Figure. 4.

NOTE : retirez les brosses de dessous le dispositif d'aspiration lorsqu'il y a de gros débris ou du dépôt au fond de la piscine.



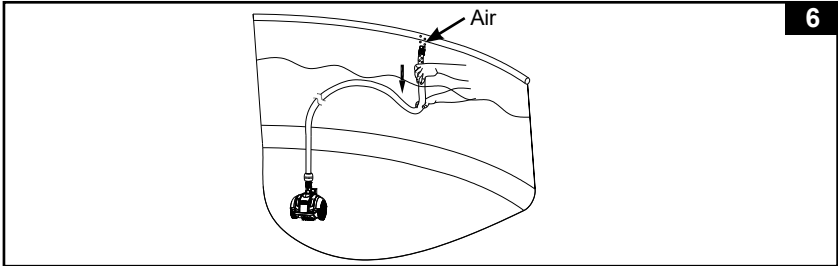
5. Depuis l'extérieur de la piscine, raccordez l'extrémité du tuyau avec l'écrou du collier du tuyau (6) et le flotteur en mousse (10) à la sortie d'eau du dispositif de nettoyage automatique de la piscine. Tenez d'abord le rebord sur la partie supérieure du nettoyeur (1), puis insérez verticalement l'écrou du collier du tuyau (6) dans l'ouverture de sortie d'eau, tournez l'écrou du collier du tuyau (6) dans le sens des aiguilles d'une montre pour serrer le tuyau. Pour retirer le tuyau, tournez l'écrou du collier dans le sens inverse des aiguilles d'une montre. Figure. 5.

**CONSERVEZ CES INSTRUCTIONS**

INSTRUCTIONS DE MONTAGE (suite)

78A

6. Il est nécessaire de ventiler le système pour que l'air puisse s'échapper, car le nettoyeur automatique se remplit d'eau. Tenez la poignée du dispositif de nettoyage automatique et abaissez-le lentement dans l'eau de la piscine. Tenez le tuyau verticalement et immergez lentement le tuyau dans l'eau section par section pour retirer tout l'air emprisonné dans le tuyau. Étendez le tuyau en tirant lentement le nettoyeur automatique à travers la piscine vers le côté opposé. Assurez-vous que le tuyau est tendu afin d'éviter tout enchevêtrement. Figure. 6.

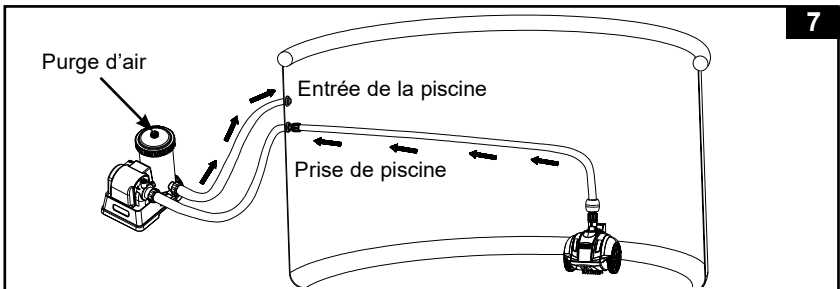


6

7. Une fois que tout l'air a été évacué du tuyau et du dispositif de nettoyage automatique, raccordez l'autre extrémité du tuyau à l'adaptateur du tuyau (4) et branchez ou allumez la pompe de filtration. Figure. 7.

Lorsque l'eau commence à couler dans la pompe de filtration, ouvrez la soupape d'évacuation d'air au sommet du couvercle du compartiment de la cartouche de la pompe de filtration, soulevez et abaissez les tuyaux de la pompe jusqu'à ce que l'eau commence à sortir de la soupape d'évacuation d'air. **Refermez la soupape d'évacuation d'air.**

Cela évacue tout l'air présent dans le tuyau et le dispositif de nettoyage automatique, afin que le dispositif de nettoyage automatique reste au fond de la piscine.



7

8. Le nettoyeur automatique est maintenant en mouvement et aspire le fond de la piscine.

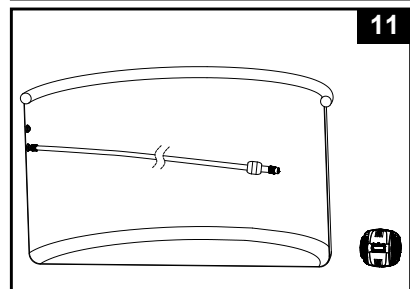
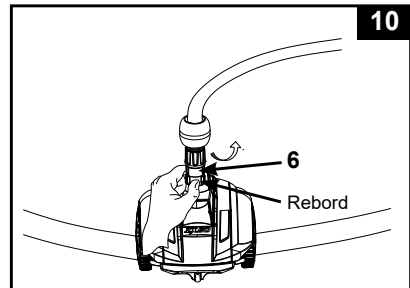
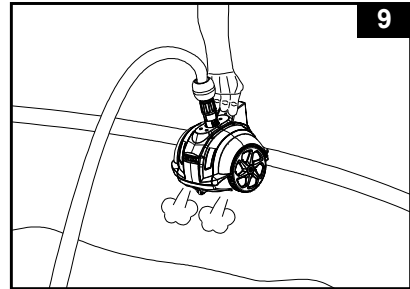
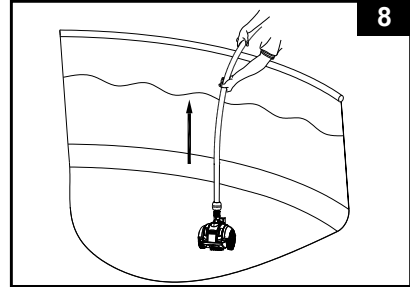
Note : Le filtre à cartouche et le filtre à sable nettoieront l'eau de la piscine. Il est indispensable de nettoyer ou remplacer la cartouche du filtre ou de rincer le filtre à sable fréquemment pour garder une eau propre.

La synchronisation du parcours du dispositif de nettoyage automatique dépend du débit de la pompe de filtration. Un débit de la pompe plus élevé entraînera une synchronisation du parcours plus rapide.

CONSERVEZ CES INSTRUCTIONS

NETTOYAGE DU FILTRE À DÉBRIS

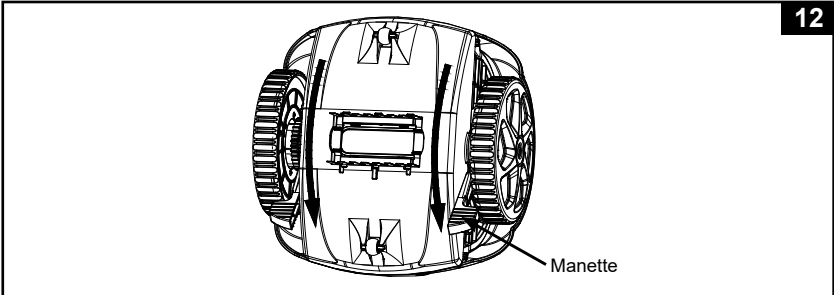
1. Assurez-vous que l'interrupteur du groupe de filtration est en position OFF et débranchez le cordon électrique de la prise.
2. Soulevez lentement le tuyau du dispositif de nettoyage automatique, puis maintenez le dispositif de nettoyage automatique en hauteur avec une main. Figure. 8-9.
- ATTENTION:** ne le tenez pas par le tuyau afin de ne pas les endommager.
3. Une fois que toute l'eau a été évacuée du dispositif de nettoyage automatique, tenez le bord avec une main et tournez l'écrou du collier du tuyau (6) dans le sens inverse des aiguilles d'une montre pour retirer le tuyau du dispositif de nettoyage automatique. Figure. 10.
4. Retirez le dispositif de nettoyage automatique de la piscine et placez-le au sol. Figure. 11.



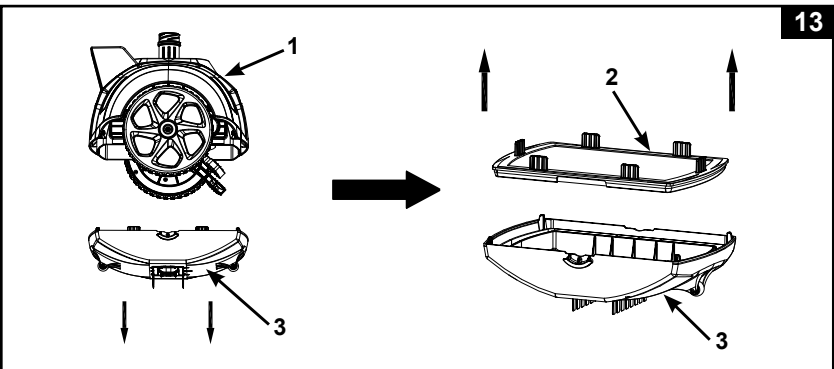
CONSERVEZ CES INSTRUCTIONS

NETTOYAGE DU FILTRE À DÉBRIS (suite)

5. Poussez les manettes gauche et droite en position de déverrouillage. Figure. 12.



6. Enlevez le sac à débris (2) du fond (3). Enlevez les débris du sac à débris et du fond grâce à un tuyau d'arrosage. Figure. 13.



7. Assemblez à nouveau le filet à débris et la base en répétant les étapes précédentes à l'envers.

IMPORTANT

Si le nettoyeur automatique commence à remuer les débris, et le dépôt dans le fond de la piscine, vous aurez besoin de nettoyer ou remplacer la cartouche du filtre plus fréquemment étant donné que les sédiments les plus fins sont retenus par la cartouche. Nettoyez également fréquemment le filet à débris (2).

CONSERVEZ CES INSTRUCTIONS

GUIDE EN CAS DE PANNE**78A**

| INCIDENT | SOLUTIONS POSSIBLES |
|--|---|
| LE NETTOYEUR AUTOMATIQUE NE BOUGE PAS | <ul style="list-style-type: none"> • Assurez-vous que la filtration fonctionne dans les limites de filtration spécifiées [900 - 1500 gallons/hour (3407 - 5678 liters/hour)]. • Soulevez le robot et vérifiez si de l'eau s'écoule de la sortie d'eau située sur le dessus de l'appareil. • Serrez fermement l'écrou du tuyau et connectez le tuyau au refoulement, voir la section "Installation". Si vous n'êtes pas sur d'avoir identifié le refoulement, essayer de connecter le robot à chaque sortie de la piscine jusqu'à ce que l'eau s'écoule à l'autre bout du tuyau. • Retirez la base, vérifiez si les engrenages ne sont pas coincés, tournez les roues pour voir si elles tournent, si les roues ne tournent pas, remplacez l'unité. • Évacuez tout l'air emprisonné dans la pompe de filtration et les tuyaux de la pompe de filtration. • Contacter le service Après Vente intex. |
| LE TUYAU EST ENCHEVÊTRÉ OU ENROULÉ | <ul style="list-style-type: none"> • Si le tuyau est enroulé en cercle, cela n'affectera pas le mouvement du nettoyeur automatique autour de la piscine. C'est normal. • Cependant, si le tuyau est emmêlé ou tordu, cela gênera le mouvement du nettoyeur automatique. Étendez le tuyau en tirant lentement le nettoyeur automatique à travers la piscine vers le côté opposé. Assurez-vous que le tuyau est étiré avant d'utiliser le nettoyeur automatique. • Vous pouvez également débrancher le tuyau de la piscine et du dispositif de nettoyage automatique, étendre le tuyau sur une surface plane et le laisser se réchauffer sous le soleil avant de l'utiliser (24 heures). |
| LE DEPLACEMENT EST TRES LENT | <ul style="list-style-type: none"> • Vérifiez et nettoyez le filtre à débris et le micro-écran. • Nettoyez ou remplacez la cartouche de l'épurateur. • Si vous utilisez un filtre à sable, assurez-vous que le sable soit propre en effectuant un contre lavage. consultez le manuel d'utilisation du filtre à sable. |
| DECOLLE DU FOND DE LA PISCINE | <ul style="list-style-type: none"> • Évacuez tout l'air du tuyau et du nettoyeur automatique, voir la section "installation". • l'eau de la piscine est trop sale ou la paroi est recouverte d'algues. Assurez-vous que le traitement de l'eau est équilibré. si l'eau de la piscine est verte, marron ou noire, ajustez le niveau de chlore et de pH. consultez le manuel d'utilisation. • Vérifiez que le débit de la pompe de filtration soit dans les plages spécifiées, si le débit est inférieur à 900 gal/h (3407 liters/h), changez la pompe pour une pompe ayant un débit plus élevé. |
| NE PEUT PAS RAMASSER LES FEUILLES AU FOND DE LA PISCINE | <ul style="list-style-type: none"> • Retirez les brosses du dessous et remettez le robot nettoyeur dans l'eau, voir la section "installation". • Nettoyez le collecteur à débris ainsi que le micro-filtre du robot après 2-3 heures d'utilisation. |

CONSERVEZ CES INSTRUCTIONS

GUIDE EN CAS DE PANNE (suite)

| INCIDENT | SOLUTIONS POSSIBLES |
|---|---|
| LE ROBOT MET DU TEMPS A CHANGER DE DIRECTION | <ul style="list-style-type: none">• C'est normal, le temps d'inversion de direction du robot est dicté par le débit de la filtration. |
| LES SÉDIMENTS SONT SOULEVÉS DU FOND DE LA PISCINE | <ul style="list-style-type: none">• Au fur et à mesure que le nettoyeur automatique se déplace, des sédiments fins sur le fond de la piscine seront agités, ce qui rendra l'eau trouble. C'est normal.• Faites fonctionner le système de filtration et le nettoyeur automatique plus longtemps. Le système de filtration filtrera les sédiments fins en suspension dans l'eau, tandis que le nettoyeur automatique ramassera les débris lourds sur le sol. Vérifiez et nettoyez plus fréquemment le média filtrant et le filet à débris. |
| LE FILET À DÉBRIS EST BOUCHÉ ET LE NETTOYEUR AUTOMATIQUE EST ARRÊTÉ | <ul style="list-style-type: none">• Présence d'algues dans la piscine. Traitez l'eau de la piscine avec un algicide et attendez que les algues se détachent avant d'utiliser le nettoyeur automatique. Consultez les magasins spécialisés pour trouver un traitement anti-algues. Vérifiez et nettoyez le filet à débris plus fréquemment.• Maintenez une chimie correcte de l'eau de la piscine; reportez-vous au manuel du propriétaire de la piscine pour plus de détails. |

IMPORTANT

Pour tout complément d'information, contactez votre service consommateur. Voir document « Services Consommateurs agréés » ci-joint.

CONSERVEZ CES INSTRUCTIONS

STOCKAGE HIVERNAL

1. Débranchez le cordon électrique de la prise de courant.
2. En suivant les instructions de montage en sens inverse, démontez le robot.
3. Nettoyez et séchez minutieusement toutes les pièces et accessoires.
4. Enroulez grossièrement le tuyau sans le serrer ou le pincer pendant le stockage. Ne posez aucun objet lourd sur le tuyau.
5. Retirez les brosses et conservez les à plat et droites pendant le stockage.
6. L'emballage d'origine peut être utilisé pour le rangement. Entreposer le skimmer dans un endroit sec et hors gel.

RÈGLES DE SÉCURITÉ EN MILIEU AQUATIQUE

Les loisirs nautiques sont à la fois amusants et relaxants. Cependant, ils représentent des risques de blessures et de mort. Afin de réduire ces risques, lisez et suivez toutes les instructions présentes sur les produits, les emballages et les notices. Soyez conscient que les instructions et mises en garde couvrent les risques les plus communs mais d'autres existent.

Pour plus de sécurité, familiarisez-vous avec les mises en garde suivantes ainsi qu'à celles propres à chaque organisation nationale:

- Demandez lui une surveillance constante. Un adulte compétent doit être désigné comme "maître nageur" ou surveillant de baignade, surtout quand des enfants sont dans ou autour de la piscine.
- Apprenez à nager.
- Prenez le temps d'apprendre les premiers gestes de secours.
- N'hésitez pas à informer toute personne en charge de la surveillance de la baignade de l'existence de système de sécurité tels que les barrières, portes verrouillées....
- Informez tout les utilisateurs de la piscine, les enfants inclus des procédures d'urgence.
- Faites preuve de bon sens et de raison lors d'activités nautiques.
- Surveillez, surveillez, surveillez.



CONSERVEZ CES INSTRUCTIONS